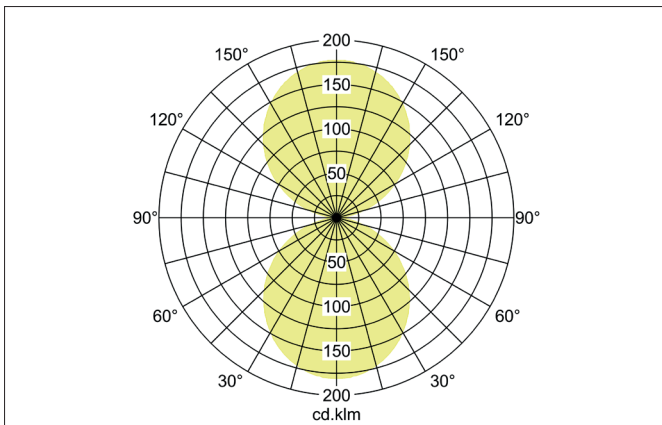
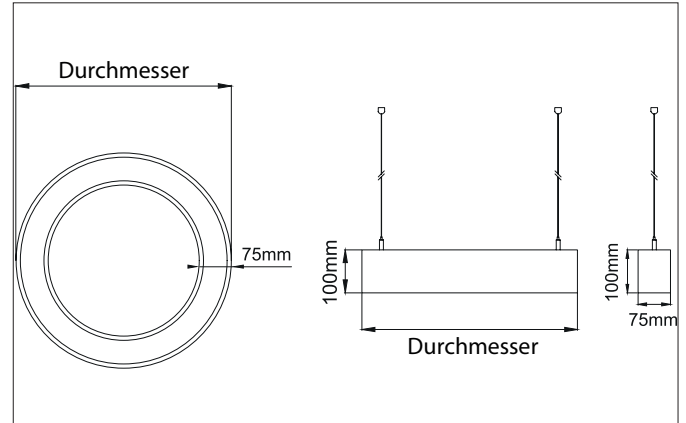


BIRO CIRCLE LED-Pendel-Ringleuchte, direkt / indirekt, DALI dimmbar

Artikel-Nr. 13655174

Licht.
Für Generationen.



Ausschreibungstext

Runde LED-Pendel-Ringleuchte, direkt / indirekt, DALI dimmbar, Leuchtdurchmesser 450 mm, Höhe 100 mm, für Pendelmontage. Pendellänge max. 5.000 mm mit rotationssymmetrisch tief-breit-strahlender Lichtstärkeverteilung. Optimale Lichtverteilung durch eine opale Kunststoff- Abdeckung. Bemessungslichtstrom 2.600 lm, Bemessungsleistung 1 x 25 W Lichtfarbe neutralweiß, ähnlichste Farbtemperatur (CCT) 4.000 K, allgemeiner Farbwiedergabeindex CRI > 80, Gehäusewerkstoff: Aluminium / Stahl / Kunststoff, Farbe: strukturweiß, Zulässige Umgebungstemperatur (ta): -20 °C - +25 °C, Schutzklasse (EN 61140): I, Schutzart (DIN EN 60529): IP40. Mit elektronischem Betriebsgerät, DALI dimmbar. Das Produkt erfüllt die grundlegenden Anforderungen der anwendbaren EU-Richtlinien und des Produktsicherheitsgesetzes und trägt die CE-Kennzeichnung.

Artikeldaten	
Artikel-Nr.	13655174
GTIN	4251433942382
Serienname	BIRO CIRCLE
Kurzbeschreibung	LED-Pendel-Ringleuchte, direkt / indirekt, DALI dimmbar
Material	Aluminium / Stahl / Kunststoff
Farbe	weiß
Ausführung der Oberfläche	struktur
Form	rund
Außendurchmesser	450 mm
Aufbauhöhe	100 mm
Lieferumfang	inkl. Konverter zum Anschluss an 230 V-Netzspannung
Nettogewicht	0,000 kg

BIRO CIRCLE LED-Pendel-Ringleuchte, direkt / indirekt, DALI dimmbar

Artikel-Nr. 13655174

Licht.
Für Generationen.

Lichttechnik	
Farbtemperatur	4000 K
Lichtfarbe	weiß
Lichtaustritt	direkt/indirekt
Lichtstrom	2.600 lm
Lichtstromanteil (direkt / indirekt)	50/50 %
Systemeffizienz	104 lm/W
Farbwiedergabe	CRI > 80
Reflektor	ohne
Abstrahlwinkel	108 °
Lichtverteilung	symmetrisch

Betriebstechnik Leuchten	
Systemleistung	25 W
Spannungsart	AC
AC Nennspannung max.	230 V
Frequenz max.	50 Hz
Leuchtmittel	LED
Schutzklasse	I
Schutzart raumseitig	IP40
Ansteuerung	DALI
Leuchtmittelwechsel möglich	ja

Montagetechnik	
Montageart	Pendelmontage
Montageort	Deckenmontage
Verstellbarkeit	nicht verstellbar
Pendellänge max.	5.000 mm
Werkstoff der Abdeckung	Kunststoff opal

Logistische Daten	
Bruttogewicht	4,3 kg
Länge Verpackung	500 mm
Breite Verpackung	500 mm
Höhe Verpackung	120 mm