

Familiendatenblatt

SONO-LED ROUND E27

Selbstabsorbierende Akustikplatte aus Polyethylenterephthalat (PET) mit integrierter E27-Fassung schwarz in Platte eingelassen, MIT oder OHNE Aluminium-Rahmen schwarz, inkl. Leuchtmittel OSRAM VINTAGE 1905 LED Edison 7W (=55W) E27, dimmbar, inkl. 4 Drahtseile 2500mm (werkzeuglos verstellbar), schwarzes Stoffkabel und runder Baldachin schwarz



VORTEILE

- schallabsorbierend - höchste Absorberklasse (A)
- aus recycelten Polyesterfasern
- hochverdichtet und damit eigenstabil
- schwer entflammbar nach DIN 4102 B 1
- frei von chemisch und toxikologisch Zusatzstoffen
- bedruck- oder lackierbar (für ein individuelles Design)
- allergikerfreundlich
- ressourcenschonend, 100%ig recyclefähig, CO2 freundlich
- atmungsaktiv, wärmedämmend und feuchtigkeitsbeständig
- auf Anfrage auch in anderen Platten-Größen und Platten-Farben erhältlich

EIGENSCHAFTEN

- Standard-Farbe: schwarz, naturweiß oder in Filzoptik (grau)
- Pendelleuchte direkt
- LED mit integrierter E27-Fassung schwarz in Platte eingelassen
- MIT oder OHNE Aluminium-Umrandung
- inkl. 4 Drahtseile 2500mm (werkzeuglos verstellbar), schwarzes Stoffkabel und runder Baldachin schwarz



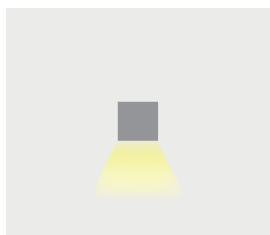
Produktübersicht:

Montage:



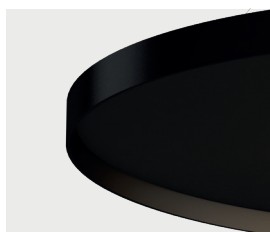
Pendelleuchte

Lichtaustritt:

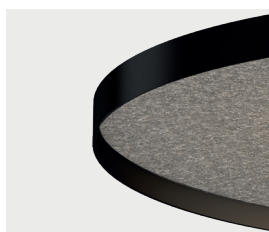


direkt

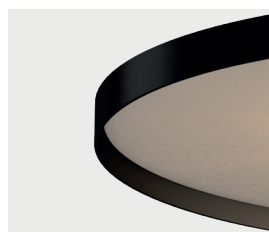
Gehäusefarbe:



schwarz



Filzgrau Optik



weiss

Lichtfarbe:



2500K superwarmweiss

Umrandung:

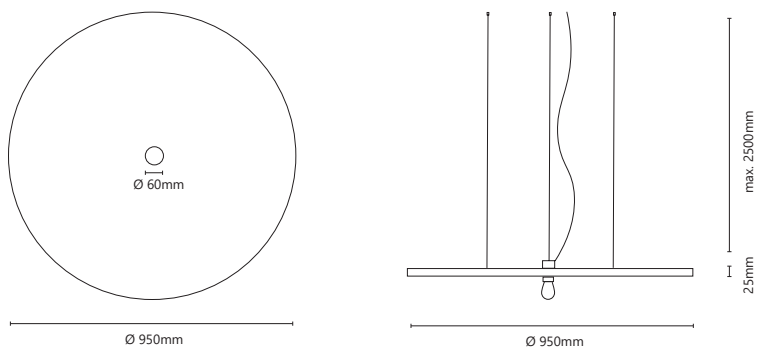


mit Aluminium-Rand



ohne Aluminium-Rand

Skizzen:



Technische Informationen:

DIREKT VERSION

Watt Total:	7W
Nettolumen:	725lm
Kelvin (CCT):	2500K
Lichtaustritt:	direkt strahlend
Schutzart:	IP20
CRI:	>80Ra
Fassung:	E27
Lebenserwartung:	50.000h
Schutzklasse:	I
Spannung:	220 ~ 240V AC/ 230V DC

Artikelübersicht:

Artikelnummer	Lichtaustritt	① Montage	② Kelvin	③ Platte	④ Rahmen
SL-R-06-①-②-③-④-⑤	direkt	» P « Pendel	» 2500 «	B = ● F = ● W = ○	» MR « mit Rand » OR « ohne Rand