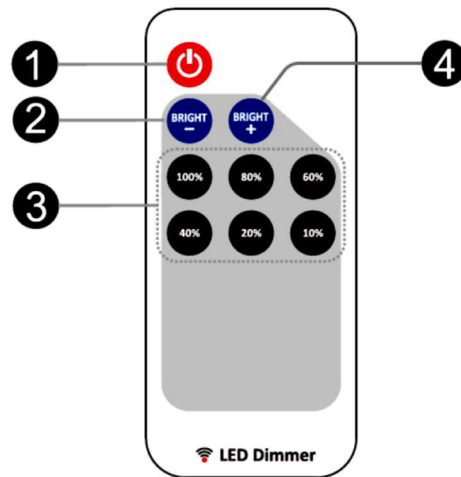


CZ	DÁLKOVÝ LED OVLADAČ LED STMÍVAČ
DE	KABELLOSE FUNK-FERNBEDIENUNG LED-DIMMER
EN	RF WIRELESS REMOTE LED-DIMMER
HR	BEŽIČNI RADIJSKI DALJINSKI UPRAVLJAČ LED PRIGUŠIVAČ
PL	BEZPRZEWODOWY PILOT STEROWANIE LEDAMI
SE	KABELLÖS FJÄRRKONTROLL LED DIMMER
SI	BREŽIČNI RADIJSKI DALJINSKI UPRAVLJAVEC LED-ZATEMNILNO STIKALO



### CZ *Návod k použití*

- Pro LED pásy/ moduly
- 64 úrovní stmívání
- 6 přednastavených tlačítek pro nastavení jasu
- Vysoký rozsah napětí 5 - 24V
- Vysoký výstupní proud
- Dálkový RF ovladač
- Ultrašlhlý design
- Měkké stmívání
- Snadné párování
- Paměť posledního nastavení

#### FUNKCE:

##### 1. Zapnutí/pohotovostní režim

Stiskněte toto tlačítko pro zapnutí přístroje nebo pro přepnutí do pohotovostního režimu. Přístroj se při zapínání automaticky vrátí k poslednímu uloženému nastavení.

##### 2/4. Nastavení jasu

K přizpůsobení jasu LED -svídel stiskněte BRIGHT + pro zvýšení jasu nebo BRIGHT – pro snížení jasu.

##### 3. Přednastavené tlačítko pro nastavení jasu

Máte možnost přímého přepínání mezi různými úrovněmi jasu - 100%, 80%, 60%, 40%, 20% a 10%.

### DE *Bedienungsanleitung*

- Für LED-Streifen/ Module
- 64 Dimmstufen
- 6 Schnellasten zur Helligkeitseinstellung
- Großer Spannungsbereich von 5-24V
- Hoher Ausgangsstrom
- Funk-Fernbedienung
- Ultraschlankes Design
- Sanftes Dimmen
- Einfaches Pairing
- Memory-Funktion

#### FUNKTIONEN:

##### 1. Einschalten/ Standby

Drücken Sie diesen Knopf, um das Gerät einzuschalten oder in den Standby-Modus zu wechseln. Beim Einschalten stellt das Gerät automatisch die letzten Einstellungen wieder her.

##### 2/4. Helligkeitseinstellung

Bei der Anpassung der LED-Helligkeit drücken Sie BRIGHT+ um die Helligkeit zu erhöhen und drücken Sie BRIGHT – um die Helligkeit zu verringern.

##### 3. Schnellaste zur Helligkeitseinstellung

Schalten Sie direkt zwischen den Helligkeitsstufen 100%, 80%, 60%, 40%, 20% und 10% um.

### EN *Instructions*

- For LED-Strip/ Module
- 64-level Dimmer
- 6 Shortcut Brightness
- 5-24V Wide Voltage
- High Out Current
- Cart Type RF Remote
- Ultra Slim Design
- Smooth Dimmer Effect
- Easy Remote Pairing
- Power of Memorize

#### FUNCTIONS:

##### 1. Turn On/ Standby

Press this key on unit or switch to standby mode. At power on, unit will automatically turn on and restore to previous status

##### 2/4. Brightness Adjust

Adjust LED brightness Press BRIGHT+ to increase brightness and press BRIGHT- to decrease brightness.

##### 3. Brightness Shortcuts

Directly switch to - 100%, 80%, 60%, 40%, 20% a 10% of full brightness.

### HR *Návod k použití*

- Za LED trake/module
- 64 stupnja prigušivanja
- 6 tipki za brzo podešavanje svjetline
- Veliko naponsko područje 5 - 24V
- Visoka izlazna struja
- Radio daljinski upravljač
- Ultra tanki dizajn
- Blago prigušivanje
- Jednostavno sparivanje.
- Memory funkcija

#### FUNKCIJE:

##### 1. Uključivanje/Standby

Pritisnite ovu tipku, da biste uključili uređaj ili prešli u Standby modus. Pri uključivanju uređaj automatski uspostavlja zadnje postavke.

##### 2/4. Podešavanje svjetline

Za prilagođavanje LED svjetline pritisnite tipku BRIGHT+, da biste povećali svjetlinu odn. tipku BRIGHT-, da biste smanjili svjetlinu.

##### 3. Tipka za brzo podešavanje svjetline

Birajte izravno između stupnjeva svjetline 100 %, 80 %, 60 %, 40 %, 20 % i 10 %.

### PL *Instrukcja obsługi*

- Dla LED-ów w taśmach/ zestawach
- Ściemniacz o skali 64 nastaw
- 6 nastawień jasności
- Duża skala napięcia zasilania 5 - 24V
- Wysokie natężenie prądu
- Bezprzewodowy pilot
- Zminiaturyzowany design
- Płynne ściemnianie
- Nieskomplikowane ustawienia funkcji
- Zapamiętywanie zadanych funkcji

#### FUNKCJE:

##### 1. Włącz/wyłącz

Naciśnij ten przycisk na pilocie w celu włączenia lub przełączenia w tryb czuwania. Przy włączonym zasilaniu funkcja jest zautomatyzowana i przywraca ustawienia do poprzedniego stanu.

##### 2/4. Regulacja jasności

Dostosuj jasność diody. Naciśnij przycisk BRIGHT +, aby zwiększyć jasność i naciśnij BRIGHT-, aby zmniejszyć jasność.

##### 3. Skala jasności

Bezpośrednio przełącz na - 100%, 80%, 60%, 40%, 20% lub 10% pełnej jasności.

### SE *Bruksanvisning*

- För LED band/ moduler
- 64 dimnivåer
- 6 knappar att reglera ljusstyrkan
- Stort spänningsområde mellan 5 - 24V
- Högt utgångsström
- Fjärrkontroll
- Mycket smal design
- Mjuk dimning
- Enkel parkoppling
- Memory funktion

#### FUNKTIONER:

##### 1. Sätta på/standby

Tryck denna knapp för att sätta på apparaten eller att skifta till standby modus. Om du sätter på apparaten används automatiskt de senaste inställningar.

##### 2/4. Reglera ljusstyrkan

Om du vill anpassa LED belysningen, tryck på BRIGHT+ för att höja ljusstyrkan eller tryck på BRIGHT- för att sänka ljusstyrkan.

##### 3. Knapp att reglera ljusstyrkan

Skifta direkt mellan ljusstyrkorna 100%, 80%, 60%, 40%, 20% och 10%.

### SI *Navodila za uporabo*

- Za LED-trakove/ module
- 64 stopenjsko zatemnilno stikalo
- 6 gumbov za hitro nastavljanje svetlobe
- Veliko območje napetosti 5-24V
- Velika izhodna napetost
- Radijski daljinski upravljaec
- Zelo vitek dizajn
- Nežno zatemnjenje
- Enostavni pairing
- Spominska funkcija

#### FUNKCIJE:

##### 1. Vkllop/stanje pripravljenosti

Ta gumb pritisnite za vklop naprave ali, če želite spremeniti v stanje pripravljenosti. Pri vklopu Naprava samodejno vzpostavi zadnje nastavitve.

##### 2/4. Nastavitev svetlobe

Za povečanje LED-svetlobe, pritisnite BRIGHT+ In pritisnite BRIGHT – za zmanjšanje svetlobe.

##### 3. Gumb za hitro nastavljanje svetlobe

Preklopite neposredno med stopenj svetlobe 100 %, 80 %, 60 %, 40 %, 20 % in 10 %.