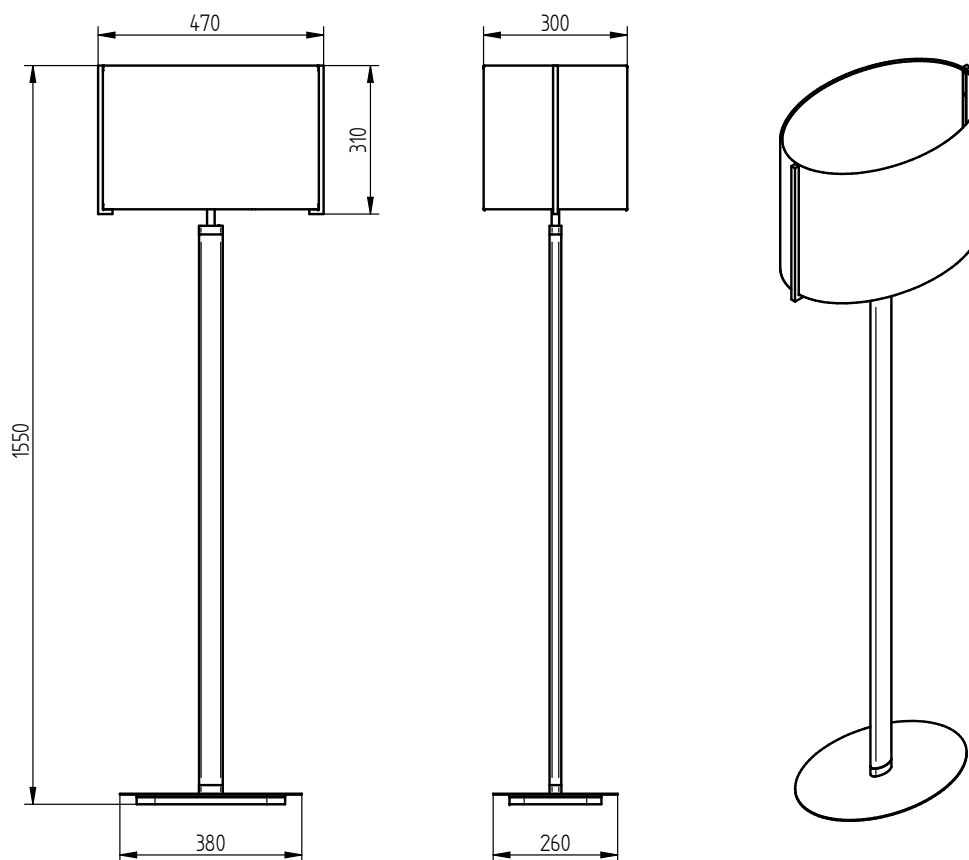


**1575064**

1x E27 max. 30W

230V ~ 50Hz



Maßeinheit/Unit of measure/ Unité de mesure: mm

**(DE) Bestimmungsgemäße Verwendung****(GB) Intended use / (FR) Utilisation conforme / (NL) Beoogd gebruik / (PL) Stosowanie zgodnie z przeznaczeniem /****(NO) Riktig bruk / (DK) Korrekt brug / (SE) Avsedd användning / (FI) Määräystenmukainen käyttö****(IT) Impiego appropriato / (ES) Uso prescrito / (CZ) Použití v souladu s určením / (PT) Utilização correta / (GR) Ενδεικτική χρήση**

<b>(DE)</b> Als Stehleuchte im Innenbereich	<b>(GB)</b> Use as a floor lamp indoors
<b>(FR)</b> En tant que lampadaire sur des sols plats, stables, à l'intérieur	<b>(NL)</b> Binnenshuis als staande lamp op effen ondergrond
<b>(PL)</b> Jako lampa stojąca na równych, stabilnych podłogach we wnętrzach	<b>(NO)</b> Som gulvlampe på rett flate innendørs
<b>(DK)</b> Som gulvlampe på ret gulv indendørs	<b>(SE)</b> Används som golvampa inomhus
<b>(FI)</b> Käyttö sisätilojen lattiavalaisimena	<b>(IT)</b> Impiego come lampada da pavimento in ambienti interni
<b>(ES)</b> Empleo en tanto lámpara de pie en interiores	<b>(CZ)</b> Použití jako stojací lampa v interiéru
<b>(PT)</b> Aplicação como candeeiro de pé em interiores	<b>(GR)</b> Χρήση ως επιδαπέδιο φωτιστικό σε εσωτερικό χώρο

**(DE) Verwendete Symbole****(GB) Safety Precautions / (FR) Symboles utilisés / (NL) Gebruikte symbolen / (PL) Stosowane symbole / (NO) Brukte symboler /****(DK) Brugte symboler / (SE) Använda symboler / (FI) Käytetyt symbolit / (IT) Simboli usati / (ES) Símbolos empleados /****(CZ) Použité symboly / (PT) Símbolos utilizados / (GR) Χρησιμοποιούμενα σύμβολα**

IP 20



## (DE) Lieferumfang

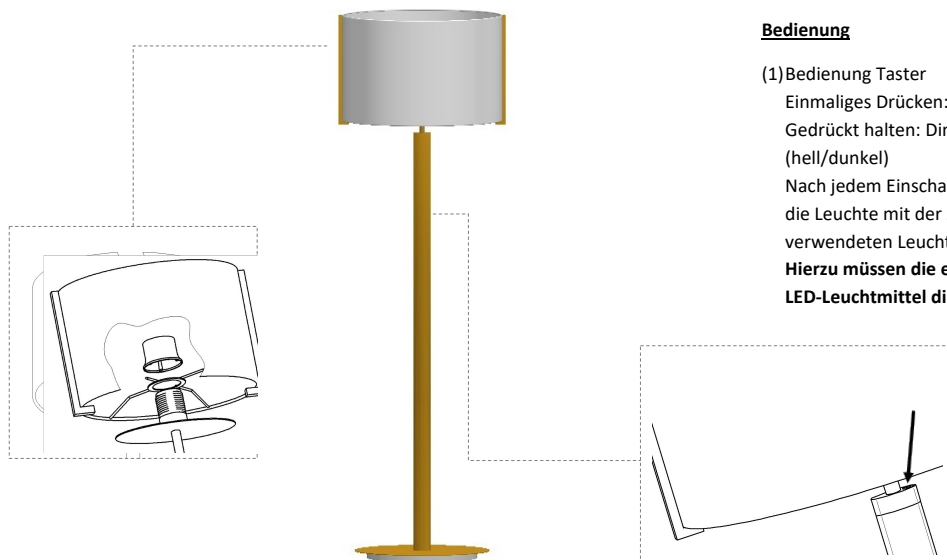
(GB) Package contents / (FR) Contenu de la livraison / (NL) Bij de levering inbegrepen / (PL) Zakres dostawy / (NO) Levering / (DK) Leveringsomfang / (SE) Leveransomfattning / (FI) Toimitussisältö / (IT) Fornitura / (ES) Volumen de suministro / (CZ) Rozsah dodávky / (PT) Material fornecido / (GR) Παραδοτέος εξοπλισμός

(DE)	1 Tischleuchte Montagematerial Montageanleitung	(GB)	1 Table lamp Installation hardware Mounting instructions	(FR)	1 Lampe à poser Matériel de montage Instructions de montage
(NL)	1 Tafellamp Monteringsmateriale Montagehandleiding	(PL)	1 Lampa stołowa Elementy montażowe Instrukcja montażu	(NO)	1 Bordlampe Monteringsmateriale Brukerveiledning
(DK)	1 Bordlampe Monteringsmateriale Brugervejledning	(SE)	1 Bordslampa Monteringsmaterial Monteringsanvisning	(FI)	1 Pöytävalaisin Asennusmateriaali Asennusohjeet
(IT)	1 Lampada da tavolo Materiale di montaggio Istruzioni di montaggio	(ES)	1 Lámpara de mesa Material de montaje Instrucciones de montaje	(CZ)	1 Stolní lampa Materiál pro montáž Návod k montáži
(PT)	1 Candeeiro de mesa Material de montagem Instruções de montagem	(GR)	1 Επιτραπέζιο φωτιστικό Υλικά συναρμολόγησης Οδηγίες συναρμολόγησης		

## DE

### Montage

- Der Schraubring wird von der Fassung abgedreht. Danach stecken Sie den Schirm, mit den Bügeln nach unten gerichtet, auf das Gewinde. Anschließend nehmen Sie den zuvor abgedrehten Schraubring und schrauben ihn wieder auf sein ursprüngliches Gewinde (siehe Abb. (a)).



### Bedienung

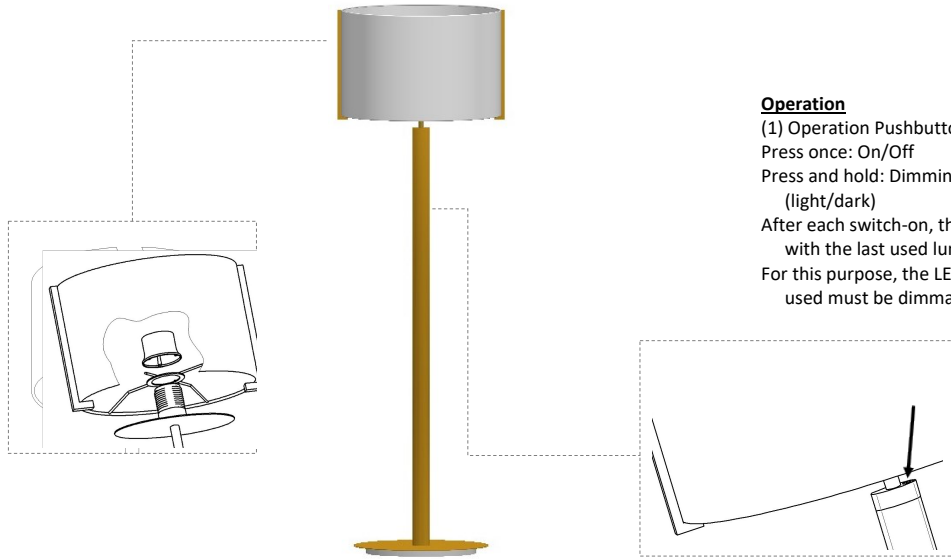
- (1) Bedienung Taster
- Einmaliges Drücken: An/Aus
  - Gedrückt halten: Dimmung (hell/dunkel)
  - Nach jedem Einschalten startet die Leuchte mit der zuletzt verwendeten Leuchtkraft.
  - Hierzu müssen die eingesetzten LED-Leuchtmittel dimmbar sein!**

# ROTHFELS

GB

## Mounting

1. the screw ring is unscrewed from the socket. Then place the shade on the thread with the brackets facing downwards. Then take the previously unscrewed screw ring and screw it back onto its original thread (see Fig. (a)).



## Operation

(1) Operation Pushbutton

Press once: On/Off

Press and hold: Dimming

(light/dark)

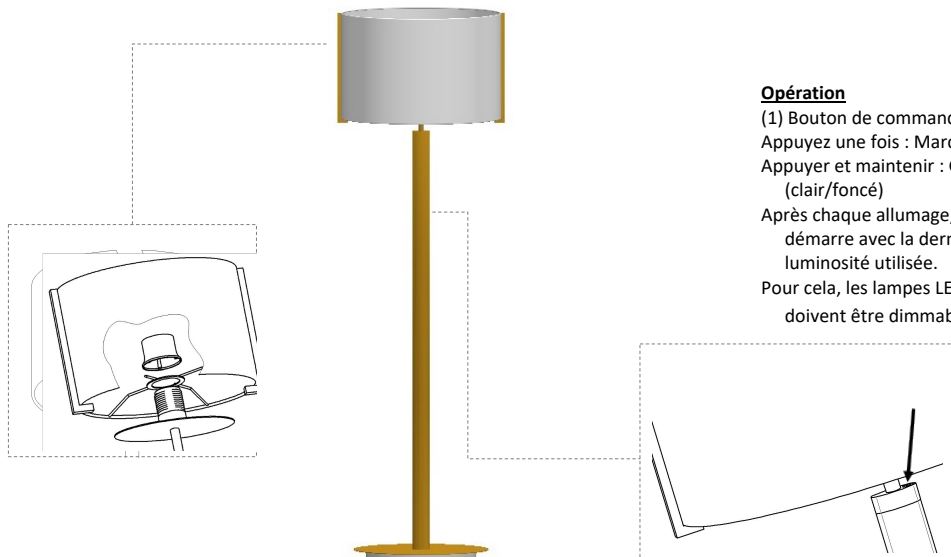
After each switch-on, the light starts with the last used luminosity.

For this purpose, the LED lamps used must be dimmable!

FR

## Montage

1. La bague à vis est dévissée de la douille. Placez ensuite l'abat-jour sur le filetage avec les supports vers le bas. Prenez ensuite la bague à vis précédemment dévissée et revissez-la sur son filetage d'origine (voir Fig. (a)).



## Opération

(1) Bouton de commande

Appuyez une fois : Marche/Arrêt

Appuyer et maintenir : Gradation

(clair/foncé)

Après chaque allumage, la lumière démarre avec la dernière luminosité utilisée.

Pour cela, les lampes LED utilisées doivent être dimmables !