

Fig.1

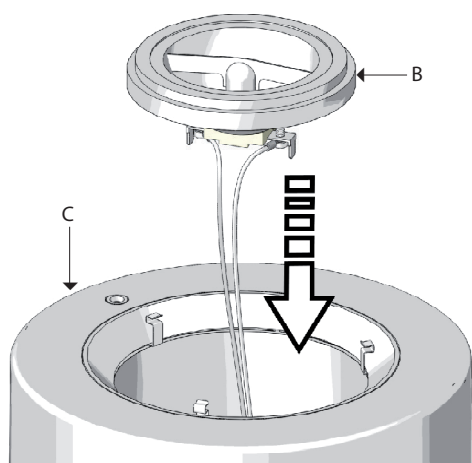


Fig.2

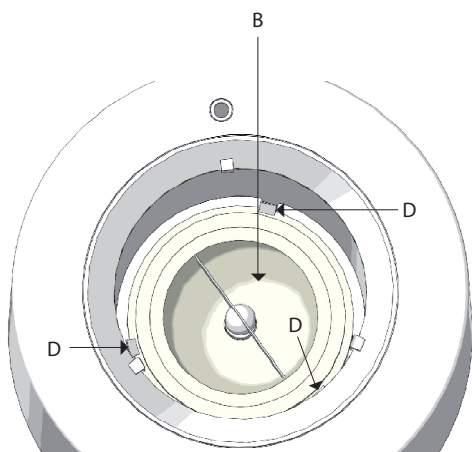


Fig.3

AVVERTENZE

(I)

Prima di ogni operazione sull'apparecchio, disinserire la tensione di rete. Usare esclusivamente le lampadine del tipo e potenza indicati nei dati di targa. ARTEMIDE S.p.a. non si assume alcuna responsabilità per prodotti modificati senza previa autorizzazione.

ISTRUZIONI

MONTAGGIO LAMPADINA

Togliere le viti **A** presenti sulla lampadina **B** e montare con le stesse i terminali dei cavi di alimentazione, assicurando un serraggio adeguato per un buon contatto elettrico (fig.1). Inserire la lampadina **B** all'interno del corpo lampada **C** (fig.2) fino ad ottenere il bloccaggio sulle tre mollette **D** presenti sul fondo del corpo lampada e facendo attenzione a mantenere i cavi al di sotto della lampadina (fig.3).

AVERTISSEMENTS

(F)

Déconnecter la tension de réseau avant toute opération sur l'appareil. Employer exclusivement les ampoules du type et de la puissance indiqués sur la plaque de l'appareil. ARTEMIDE S.p.a. décline toute responsabilité pour les produits modifiés sans autorisation préalable.

INSTRUCTIONS

MONTAGE AMPOULE

Enlever les vis **A** présentes sur l'ampoule **B** et assembler à l'aide des vis elles-mêmes les extrémités des câbles d'alimentation, en assurant un serrage adéquat pour un bon contact électrique (fig.1).

Insérer l'ampoule **B** à l'intérieur du corps de la lampe **C** (fig.2) jusqu'à bloquer les trois ressorts **D** présents sur le fond du corps de la lampe et en faisant attention à maintenir les câbles au-dessous de l'ampoule (fig.3).

NOTE

(EN)

Prior to any work on the fixture always switch off the mains. Only use bulbs of the type and wattage indicated on the rating plate. ARTEMIDE S.p.a. does not shoulder any responsibilities for products which are modified without prior authorisation.

INSTRUCTIONS

BULB ASSEMBLY

Remove screws **A** on bulb **B** and use them to assemble the ends of the feeding cables, tightening them properly to ensure a good electrical contact (fig.1).

Insert bulb **B** inside the lamp body **C** (fig.2) until it is fixed on the three clips **D** at the bottom of the lamp body. Be careful to keep the cables under the bulb (fig.3).

VORSICHT

(D)

Vor jedem Eingriff an dem Gerät die Netzspannung unterbrechen. Ausschließlich Lampen verwenden, die dem auf dem Geräteschild angegebenen Typ und Wert entsprechen. ARTEMIDE S.p.a. nimmt keine Verantwortung für ohne Voreingehmung geänderte Produkte an.

ANLEITUNGEN

MONTAGE GLÜHLAMPE

Die Schrauben **A** auf der Glühlampe **B** entfernen und die Enden der Speisekabel mit denselben montieren. Für einen guten elektrischen Kontakt die Schrauben angemessen anschließen (Abb.1).

Die Glühlampe **B** in den Lampenkörper **C** (Abb.2) stecken, bis die drei Klammern **D**, die am Boden des Lampenkörpers vorhanden sind, blockiert sind und darauf achten, dass die Kabel unter der Glühlampe bleiben (Abb.3).

ADVERTENCIA

(E)

Desconectar la tensión de red antes de efectuar cualquier operación sobre el aparato. Utilizar exclusivamente las bombillas del tipo y potencia indicada en la placa del aparato. ARTEMIDE S.p.a. no se asume ninguna responsabilidad ante productos modificados sin autorización.

INSTRUCCIONES

MONTAJE BOMBILLA

Quitar los tornillos **A** en la bombilla **B** y montar los terminales de los cables de alimentación con las mismas, asegurando un apriete adecuado para un contacto eléctrico eficaz (fig.1).

Introducir la bombilla **B** en el cuerpo lámpara **C** (fig.2) hasta bloquear la misma en los tres muelles **D** en el fondo del cuerpo lámpara. Tener cuidado con mantener los cables bajo la bombilla (fig.3).

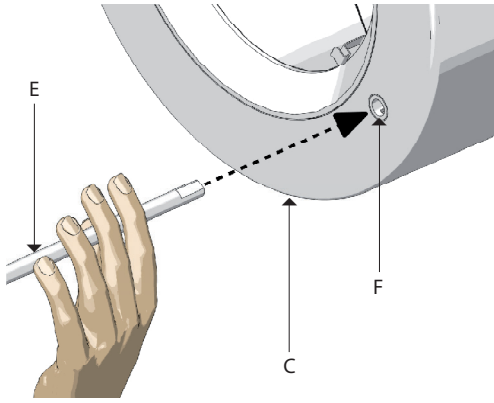


Fig.4

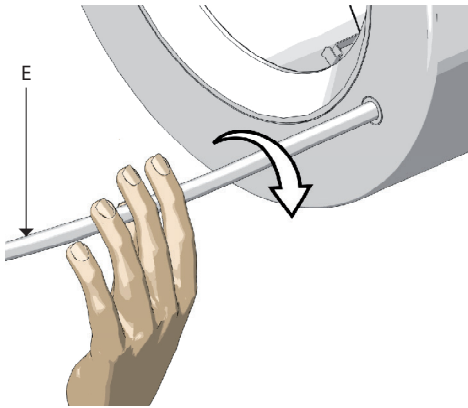


Fig.5

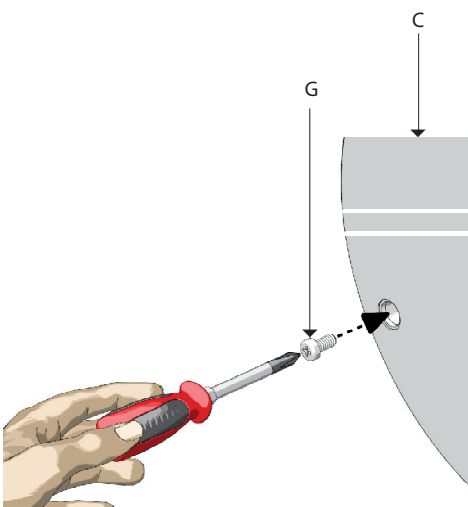


Fig.6

(I)

Infilare l'asta **E** nell'apposita sede **F** presente sul corpo lampada **C** (fig.4).

Ruotare l'asta premendola verso il basso fino ad ottenere l'accoppiamento con l'apposita sede sagomata (fig.5).

Fissare l'asta **E** sul corpo lampada **C** avvitando la vite **G** in dotazione in corrispondenza della sede nella parte opposta del corpo lampada **C** (fig.6).

(F)

Insérer la tige **E** dans le logement adéquat **F** présent sur le corps de la lampe **C** (fig.4).

Tourner la tige en la pressant vers le bas jusqu'à la faire correspondre avec son logement profilé (fig.5).

Fixer la tige **E** sur le corps de la lampe **C** en vissant la vis **G** fournie près du logement dans la partie opposée du corps de la lampe **C** (fig.6).

(EN)

Insert rod **E** into the proper seat **F** on the lamp body **C** (fig.4).

Turn the rod pushing it downwards until it fits with its shaped seat (fig.5).

Fix rod **E** on the lamp body **C** by tightening the supplied screw **G** in its seat in the opposite part of the lamp body **C** (fig.6).

(D)

Die Stange **E** in den geeigneten Sitz **F** in dem Lampenkörper **C** stecken (Abb.4).

Die Stange drehen und nach unten drücken, so dass sie an ihren geformten Sitz anpasst (Abb.5).

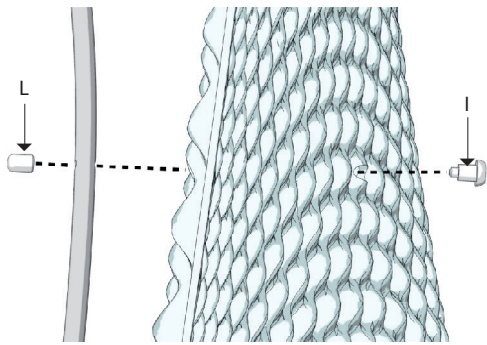
Die Stange **E** an dem Lampenkörper **C** befestigen. Dazu die ausgestattete Schraube **G** in ihren Sitz in entgegengesetztem Teil des Lampenkörpers **C** einschrauben (Abb.6).

(E)

Poner la varilla **E** en su alojamiento **F** en el cuerpo lámpara **C** (fig.4).

Girar la varilla presionándola hacia abajo hasta que la misma se acople con su alojamiento perfilado (fig.5).

Fijar la varilla **E** en el cuerpo lámpara **C** atornillando el tornillo **G** entregado en el alojamiento en la parte opuesta del cuerpo lámpara **C** (fig.6).



(I)

Montare il diffusore H sull'asta E facendo attenzione a inserire la vite più corta nel foro in alto sul diffusore (A) e la vite più lunga nel foro in basso (B). Avvitare sul retro di ogni vite I il noddolino L (fig.7).

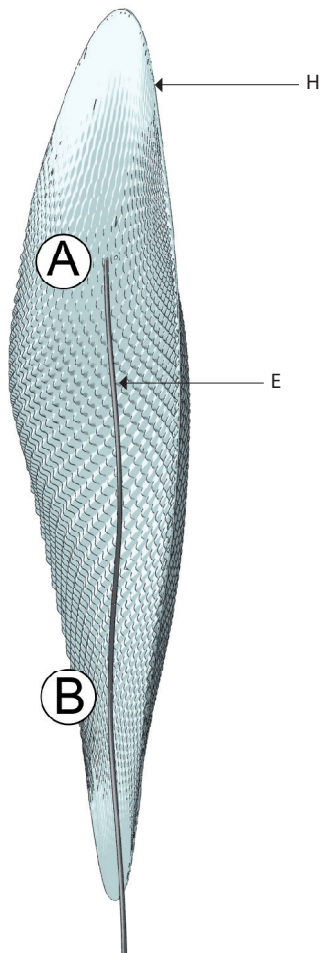
Montare il vetro di protezione M sul corpo lampada C inserendolo sotto alle tre mollette N (fig.8). Accendere e spegnere l'apparecchio tramite l'apposito interruttore O (fig.9).

SOSTITUZIONE DELLA LAMPADINA

Rimuovere il vetro di protezione M (fig.8) e sostituire la lampadina seguendo le istruzioni relative alle figure 1, 2 e 3. Quindi riposizionare il vetro di protezione M.

INFORMAZIONI SULLA PULIZIA

Per la pulizia delle parti verniciate usare esclusivamente un panno umido e detergente neutro non abrasivo. Per la pulizia del diffusore trasparente usare un panno morbido e pulito con un detergente antistatico.



(F)

Assembler le diffuseur H sur la tige E en faisant attention à insérer la vis la plus courte dans le trou supérieur sur le diffuseur (A) et la vis la plus longue dans le trou inférieur (B). Visser le cliquet L sur la partie postérieure de chaque vis I (fig.7).

Assembler le verre de protection M sur le corps de la lampe C en l'insérant au-dessous des trois ressorts N (fig.8). Activer et désactiver l'appareil à l'aide de l'interrupteur adéquat O (fig.9).

REPLACEMENT DE L'AMPOULE

Enlever le verre de protection M (fig.8) et remplacer l'ampoule selon les instructions relatives aux figures 1, 2 et 3. Ensuite repositionner le verre de protection M.

INFORMATION SUR LE NETTOYAGE

Pour le nettoyage des parties vernies utiliser exclusivement un chiffon humide et un détergent neutre non abrasif. Pour le nettoyage du diffuseur transparent utiliser un chiffon souple et propre avec un détergent antistatique.

(EN)

Assemble diffuser H on rod E being careful to insert the shorter screw in the upper hole of the diffuser (A) and the longer screw in its lower hole (B). Screw pawl L on the end of each screw I (fig.7).

Assemble the protection glass M on the lamp body C inserting it under the three clips N (fig.8). Switch on and off the fixture by means of the proper switch O (fig.9).

BULB REPLACEMENT

Remove the protection glass M (fig.8) and replace the bulb following the instructions shown in pictures 1, 2 and 3. Then replace the protection glass M.

CLEANING INFORMATION

To clean the painted parts only use a wet cloth and a neutral non-abrasive detergent. To clean the transparent diffuser use a clean and soft cloth with antistatic detergent.

(D)

Den Diffusor H auf der Stange E montieren. Darauf achten, dass die kürzere Schraube in das obere Loch auf dem Diffusor (A) und die längere Schraube in das untere Loch (B) gesteckt wird. Auf der Rückseite jeder Schraube I soll die Klinke L eingeschraubt werden (Abb.7).

Zum Montieren des Schutzglases M auf dem Lampenkörper C, das Schutzglas unter der drei Klammern N stecken (Abb.8). Das Gerät über den geeigneten Schalter O ein- und ausschalten (Abb.9).

AUSTAUSCH DER GLÜHLAMPE

Das Schutzglas M entfernen (Abb.8) und die Glühlampe nach den Anleitungen, die sich auf die Abbildungen 1, 2 und 3 beziehen, austauschen. Dann das Schutzglas M wieder positionieren.

REINIGUNGSINFORMATIONEN

Um die lackierten Teile zu reinigen, ausschließlich ein feuchtes Tuch und ein neutrales nicht schleifendes Reinigungsmittel verwenden. Zur Reinigung des transparenten Diffusors ein weiches und sauberes Tuch mit einem antistatischen Reinigungsmittel verwenden.

(E)

Montar el difusor H en la varilla E teniendo cuidado con introducir el tornillo más corto en el agujero en la parte superior del difusor (A) y el tornillo más largo en el agujero en la parte inferior del mismo (B). Atornillar el elemento cilíndrico L en la extremidad de cada tornillo I (fig.7).

Montar el vidrio de protección M en el cuerpo lámpara C introduciéndolo bajo los tres muelles N (fig.8). Encender y apagar el aparato por medio de su interruptor O (fig.9).

SUSTITUCIÓN DE LA BOMBILLA

Quitar el vidrio de protección M (fig.8) y sustituir la bombilla siguiendo las instrucciones relativas a las figuras 1, 2 y 3. Poner nuevamente el vidrio de protección M.

INFORMACIONES SOBRE LA LIMPIEZA

Para limpiar los componentes pintados usar exclusivamente un paño húmedo y detergente neutro no abrasivo. Para limpiar el difusor transparente usar un paño suave y limpio con un detergente antiestático.

Fig.7

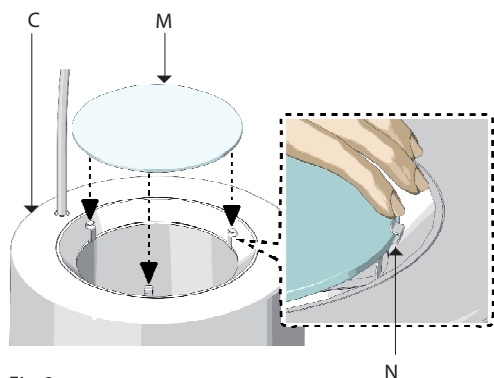


Fig.8

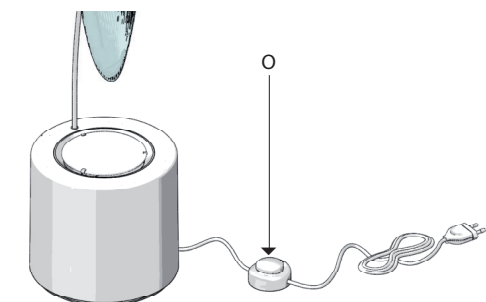
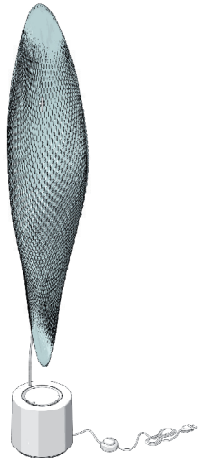


Fig.9



LAMPADINA
AMPOULE
BULB
GLÜHLAMPE
BOMBILLA

1 x MAX 100W - G53

Halo: HMGS - 1200 lm
LED: DRR - 800lm

For USA and CANADA only
max 100W 12V TYPE AR111

Avvertenze generali
apparecchi di
illuminazione
per interni

Avertissements généraux
pour appareils
d'éclairage d'intérieur

General warnings for
indoor light fittings

Generelle Hinweise
für Beleuchtungsgeräte
für Innenräume

Advertencias generales
para aparatos de
iluminación para interior

Tutti i prodotti **ARTEMIDE** che rientrano nell'ambito di applicazione della direttiva europea bassa tensione B.T. 2006/95/CE e della direttiva europea compatibilità elettromagnetica E.M.C. 2004/108/CE soddisfano i requisiti richiesti e recano la marcatura "CE".



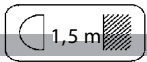
Tous les produits **ARTEMIDE** appartenant au champ d'application de la directive européenne basse tension B.T. 2006/95/CE et de la directive européenne compatibilité électromagnétique E.M.C. 2004/108/CE remplissent les conditions prévues et portent le marquage "CE".

All **ARTEMIDE** products falling within the range of application of the European low voltage directive B.T. 2006/95/CE and of the European electromagnetic compatibility E.M.C. directive 2004/108/EC meet the required specifications and bear "CE" labelling.

Alle Produkte von **ARTEMIDE**, die unter das Anwendungsgebiet der europäischen Richtlinie der Niederspannung B.T. 2006/95/CE und der elektromagnetischen Kompatibilität E.M.C. 2004/108/EG fallen, entsprechen den erforderlichen Eigenschaften und tragen das "CE" Kennzeichen.

Todos los productos **ARTEMIDE** que pertenecen al ámbito de aplicación de la directiva europea baja tensión B.T. 2006/95/CE y de la directiva europea compatibilidad electromagnética E.M.C. 2004/108/CE cumplen los requisitos correspondientes y llevan el marcado "CE".

- Il numero racchiuso nel simbolo indica la distanza minima in metri alla quale vanno posti gli oggetti da illuminare. La distanza viene misurata sull'asse ottico dell'apparecchio o della lampada più vicina all'oggetto illuminato.



- Le numéro renfermé dans le symbole indique la distance minimal en mètres à respecter pour la mise en place des objets à illuminer. La distance est mesurée sur l'axe optique de l'appareil de la part de l'appareil ou de la lampe plus près de l'objet illuminé.

- The number enclosed within the symbol indicates the minimum distance in metres to which the object to be illuminated should be placed. The distance is measured on the axis of vision of the fixture from the fixture side or from the lamp nearer to the illuminated object.

- Die im Symbol enthaltene Nummer bezeichnet die mindeste Entfernung auf Meter, zu der die beleuchtenden Gegenstände gesetzt werden sollen. Die Entfernung wird auf der Zielachse des Geräts aus der Seite des Geräts oder der Leuchte, die näher zum beleuchteten Gegenstand steht, ausgemessen.

- El número encerrado en el símbolo indica la distancia mínima en metros para colocar los objetos que se deben iluminar. La distancia se mide sobre el eje óptico del aparato desde la parte del aparato o de la lámpara más cercana al objeto iluminado.



- Utilizzare solo lampade alogene autoprotette.
- Utiliser uniquement des ampoules halogènes à autoprotection.
- Use self-protected halogen bulbs only.
- Nur folgeschadensichere Halogenlampen verwenden.
- Utilice sólo bombillas halógenas autoprotegidas.



- Sostituire gli schermi di protezione danneggiati utilizzando esclusivamente il ricambio ARTEMIDE.
- Remplacer les écrans de protection endommagés en utilisant exclusivement la pièce de rechange ARTEMIDE.
- Replace the damaged protection screens using the ARTEMIDE spare part.
- Man muß die beschädigte Sicherheitsschütze ersetzen, benutzen Sie nur das Ersatzteil ARTEMIDE.
- Sustituir las pantallas de protección dañadas utilizando exclusivamente el repuesto ARTEMIDE.

Nel caso si rendesse necessaria la sostituzione del cavo di alimentazione, contattare il centro assistenza tecnica ARTEMIDE.

Si le câble d'alimentation doit être remplacé, contacter le service après vente ARTEMIDE.

For the replacement of the power supply cable, please apply to ARTEMIDE service centre.

Falls es nötig sein sollte das Speisekabel auszuwechseln, das technische Assistenzzentrum ARTEMIDE kontaktieren.

Si fuera necesario sustituir el cable de alimentación, póngase en contacto con el centro de asistencia técnica ARTEMIDE.

Artemide si riserva di apportare modifiche tecniche e strutturali necessarie al miglioramento del prodotto in qualsiasi momento.

Artemide se réserve d'apporter à n'importe quel moment toute modification technique et structurelle qu'on trouve nécessaire pour l'amélioration du produit.

Artemide reserves the right to introduce all the technical and structural changes required for the improvement of the product.

Artemide behält sich vor jederzeit, die zur Aufbesserung des Produkts notwendigen technischen und strukturellen Änderungen zu bringen.

Artemide se reserva la facultad de aportar las modificaciones técnicas y estructurales necesarias para el mejoramiento del producto en cualquier momento.

Attenzione: la sicurezza elettrica di questo apparecchio è garantita con l'uso appropriato di queste istruzioni. Pertanto è necessario conservarle.

Attention: la sécurité de l'appareil n'est garantie que si les instructions sont convenablement suivies. Il est donc nécessaire de les conserver.

Warning: this equipment is guaranteed only when used as indicated in these instructions. Therefore they should be kept for future reference.

Achtung: die Sicherheit der Leuchte wird nur bei sachgerechtem Gebrauch gemäß Anweisungen gewährleistet. Bitte bewahren Sie diese sorgfältig auf.

Atencion: la seguridad del aparato está garantizada sólo siguiendo las instrucciones. Por lo tanto es necesario guardarlas.

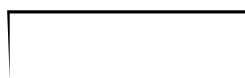
In caso di reclamo citare il numero

En cas de réclamation, veuillez citer le numéro

In case of complaint, please quote number

Bei jeder Reklamation geben Sie, bitte folgende Nummer an

En caso de reclamación indicar el número



Artemide

Via Bergamo, 18

I-20010 Pregnana M.se (MI) - ITALIA

t. +39 02.935.18.1 f. +39 02.935.90.254-496

info@artemide.com

www.artemide.com

P. Iva IT 00846890150

