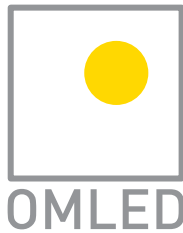


OMLED One s2, s3, s5, s5l







# DEUTSCH

## Garantie:

Sie haben ein hochwertiges Produkt erworben, welches mit Sorgfalt produziert und verpackt worden ist. Sollten Sie dennoch einmal Grund zur Beanstandung haben, wenden Sie sich bitte an den Kundenservice von OMLED. Ihre Reklamation wird dort umgehend bearbeitet.

Bitte haben Sie Verständnis, dass eine Garantie unsererseits nur bei sachgemäßer Montage übernommen werden kann - wir empfehlen daher Fachbetriebe.

Fragen Sie Ihr Einrichtungs- bzw. Leuchtenhaus diesbezüglich. Bitte bewahren Sie die Versandverpackung sorgfältig auf.

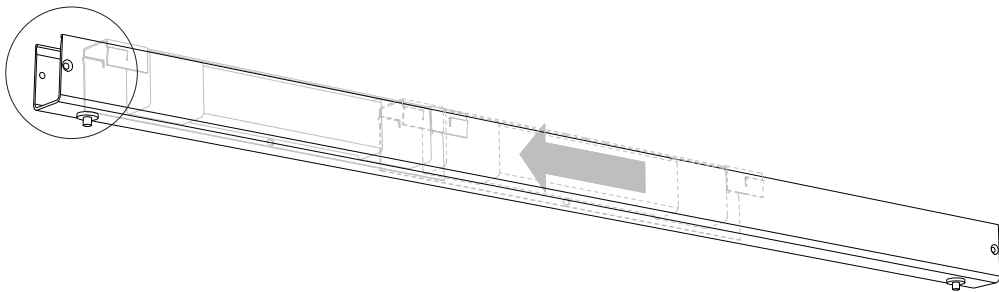
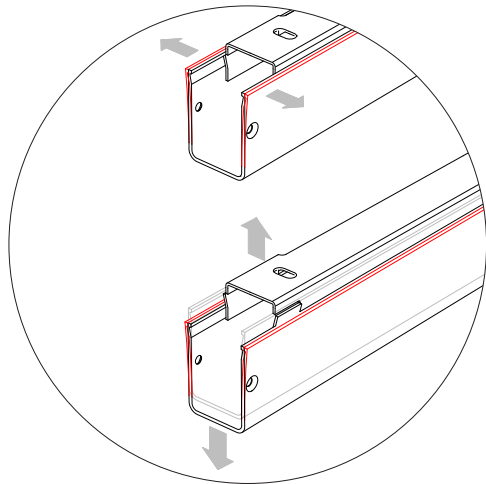
Die Ware muss vor Montage auf optische Fehler bzw. Kratzer überprüft werden. Mit der Montage erlischt der Reklamationsanspruch auf optische Mängel der Ware. Bitte lassen Sie die Montage von einem Elektrofachbetrieb durchführen. Die Auswahl der richtigen Befestigungsmittel obliegt dem Installateur.

## OMLED One s2, s3, s5, s5l

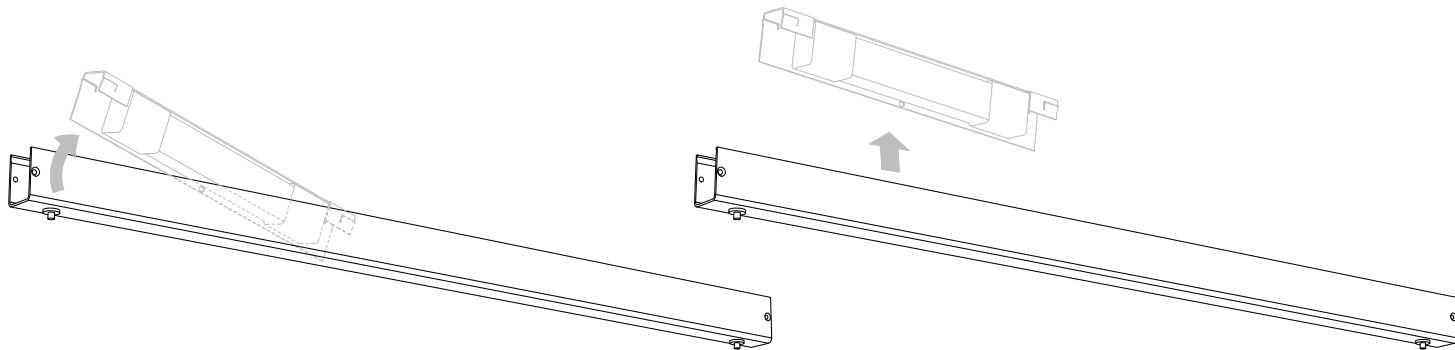
### Reinigung:

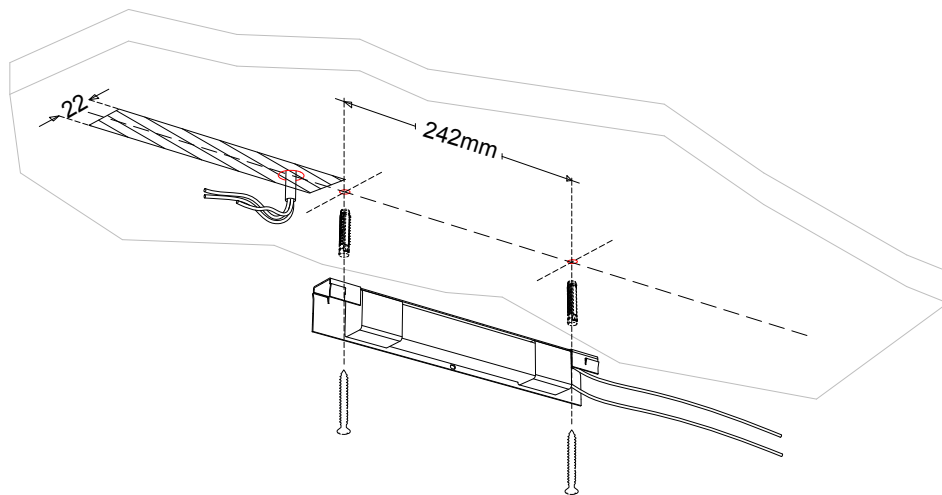
Bitte die Leuchte ausschließlich mit einem trockenen Tuch reinigen. Bei hartnäckigen Verunreinigungen bitte ausschließlich handelsübliche Glasreiniger verwenden. Wir empfehlen Microfasertücher für empfindliche Oberflächen. Bitte die Leuchte vor der Reinigung am Schalter ausschalten.

Entnahme des Deckenmontagewinkels aus dem Deckenprofil



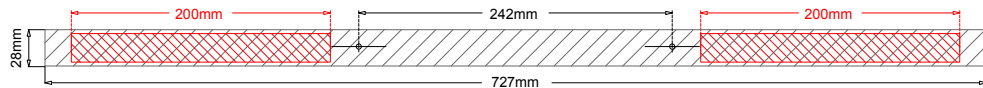
Entnahme des Deckenmontagewinkels aus dem Deckenprofil



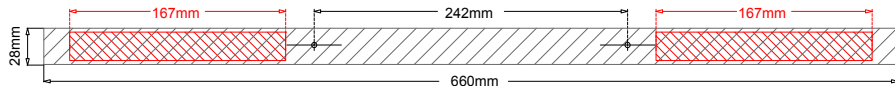


Bitte geeignetes  
Befestigungsmaterial  
verwenden!

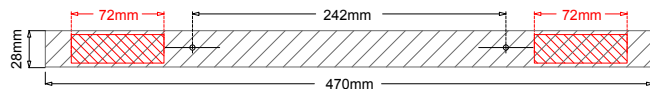




s5



s5l



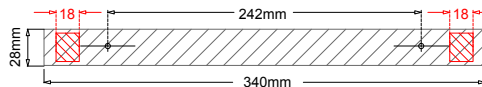
s3



Bereich für den Deckenanschluss, rechts oder links der Bohrungen für den Montagewinkel

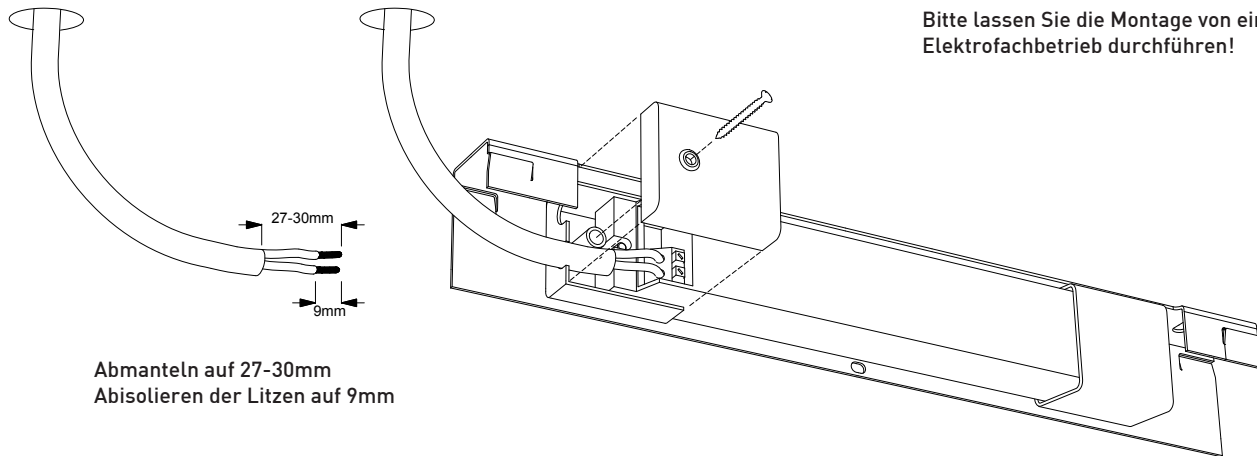


Bereich der vom Deckenprofil verdeckt wird

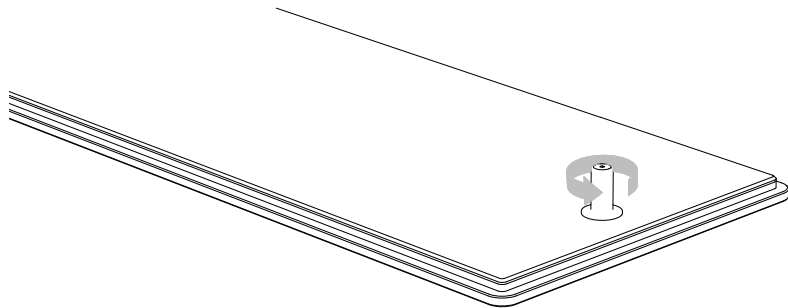


s2

Bitte lassen Sie die Montage von einem  
Elektrofachbetrieb durchführen!

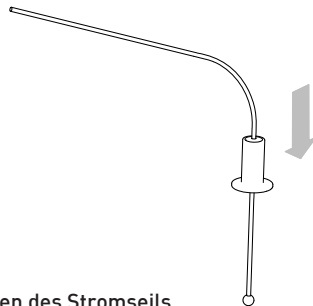


Abmanteln auf 27-30mm  
Abisolieren der Litzen auf 9mm



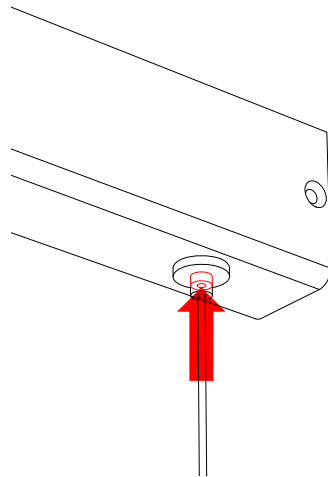
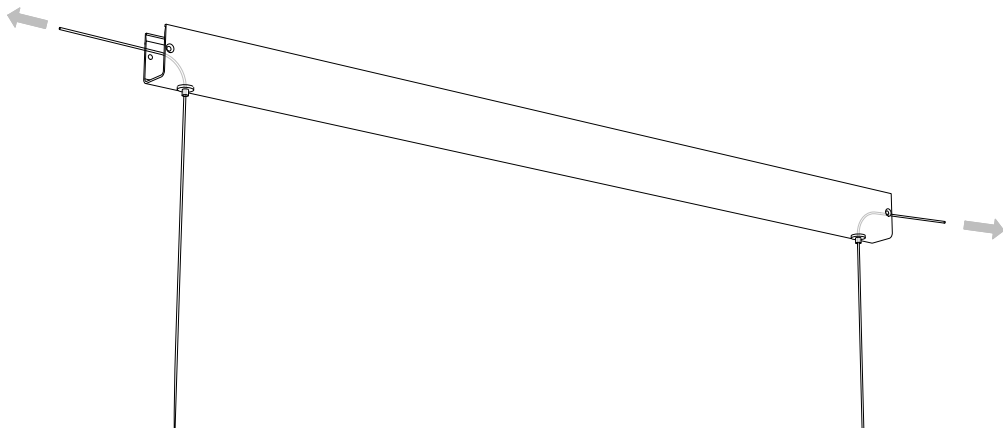
Entfernen der  
Fixierschraube 2x

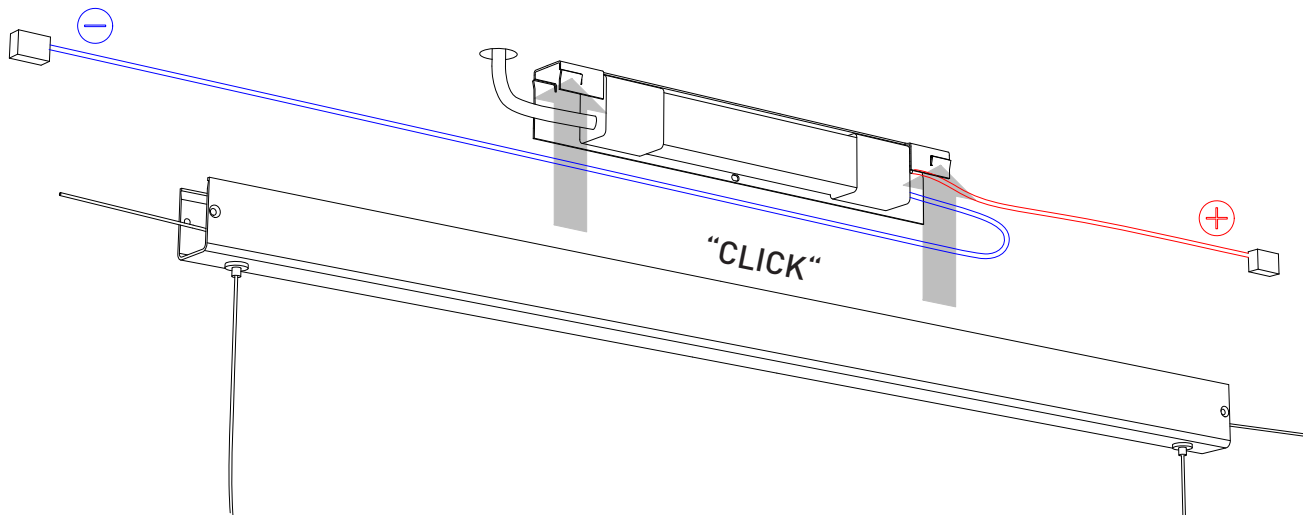
2x

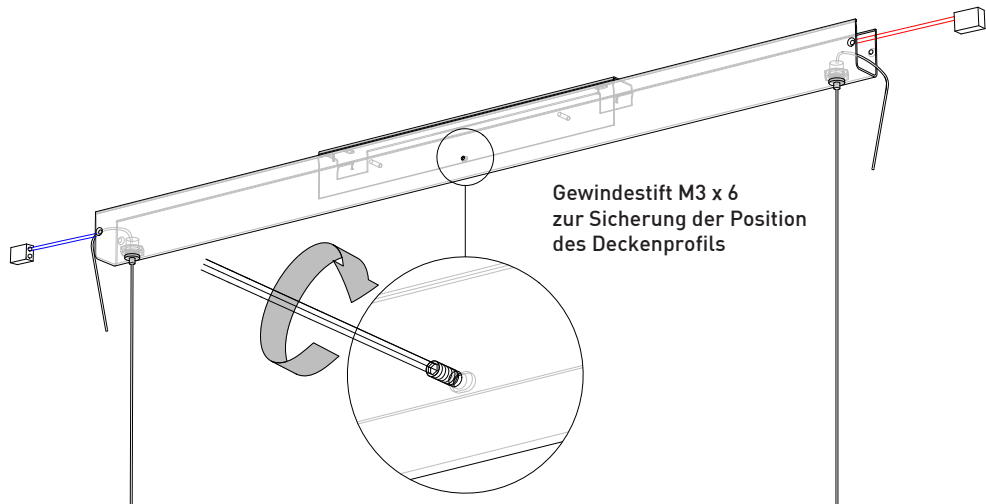


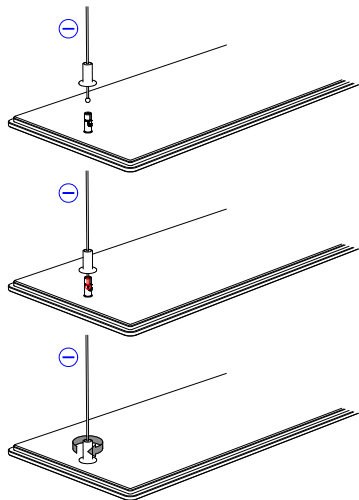
Durchführen des Stromseils  
durch die Fixierschraube 2x

Durchführung der Stromseile durch das Deckenprofil







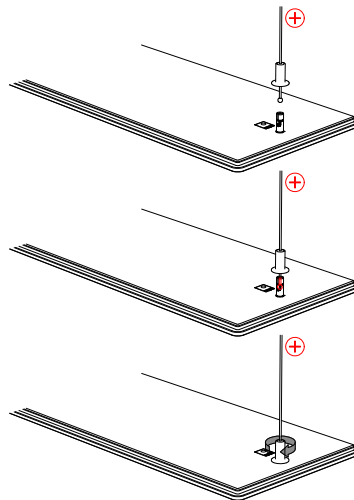


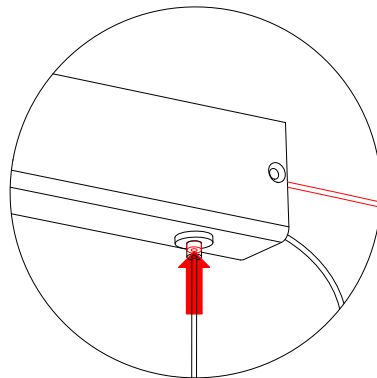
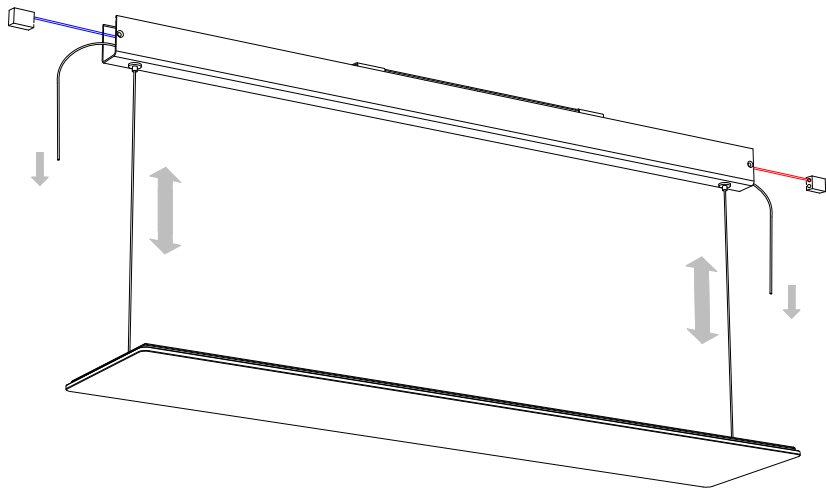
Beim Aufhängen der Leuchte ist zu beachten, dass der Pluspol (rote Litze) dort angeschlossen wird, wo sich auf der Leuchte das OMLED-Logo befindet.

Zunächst wird der Kontaktstift etwas gelöst.

Der Seilnippel wird in den Kontaktstift eingeführt und der Kontaktstift festgezogen, sodass der Kugelnippel im Kontaktstift geklemmt wird.

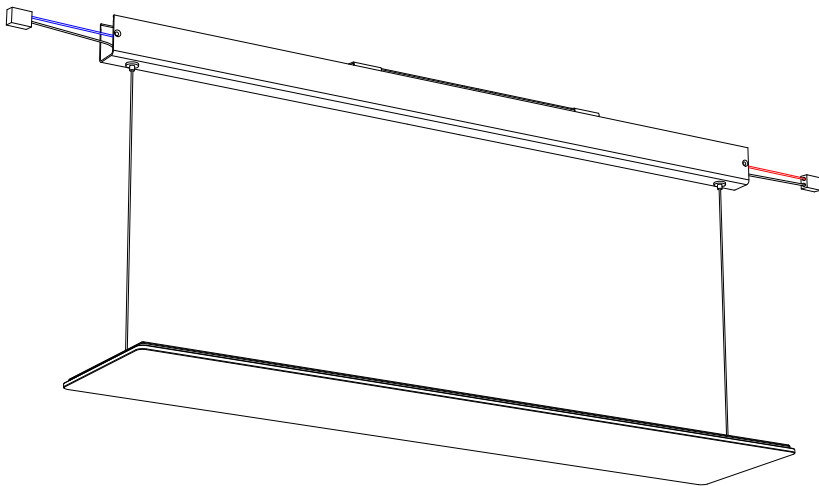
Die Fixierschraube wird über den Kontaktstift geschraubt und leicht angezogen, um das Glas nicht zu beschädigen.

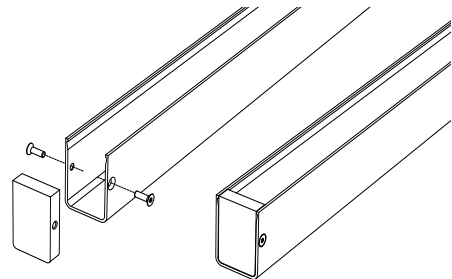
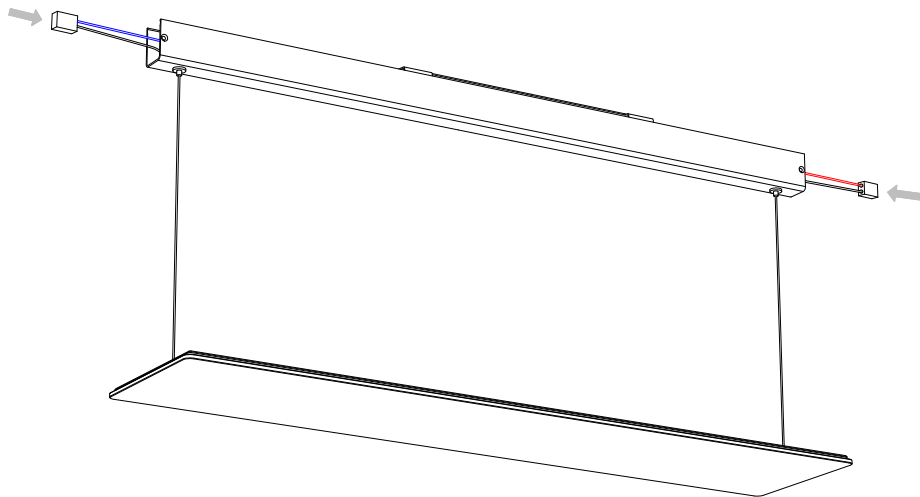




Damit das Stromseil sich in seiner Länge verstellen lässt, muss der federnd gelagerte Stift im Stromseilhalter nach oben gedrückt werden.

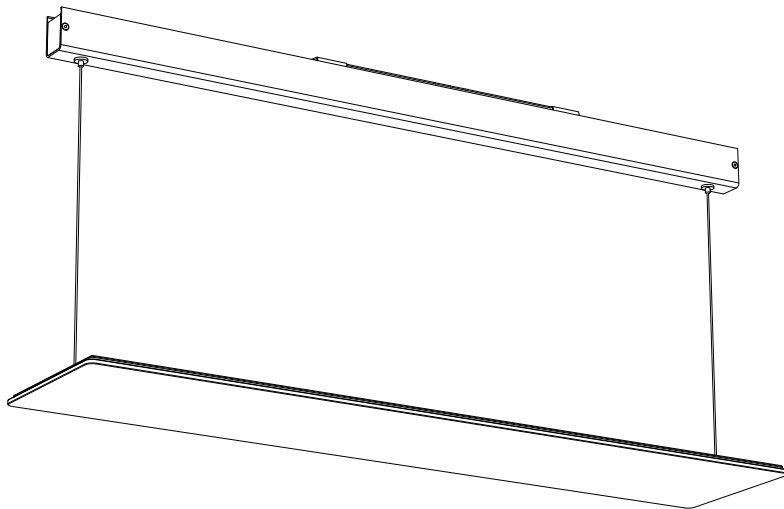




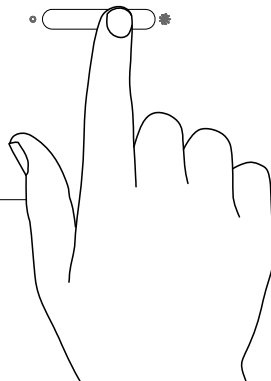


Die an den Stirnseiten des Deckenprofils herausragenden Kabel werden im Profil verstaut.

Die Endkappen werden von beiden Seiten mit je zwei Senkkopfschrauben verschraubt.M3 x 8.



off 0% ← → on 100%





# ENGLISH

## Warranty:

You have acquired a high-quality product, which has been manufactured and packaged with care. Should you nevertheless have grounds for complaint, please contact the customer service of OMLED. They will deal with your complaint immediately. This warranty applies only to products that have been fitted appropriately – we therefore recommend fitting by qualified personnel. Your local furniture or lighting specialist will be able to advise you accordingly.

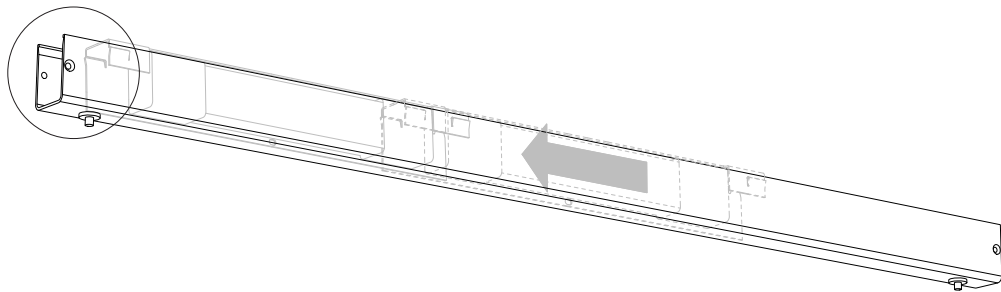
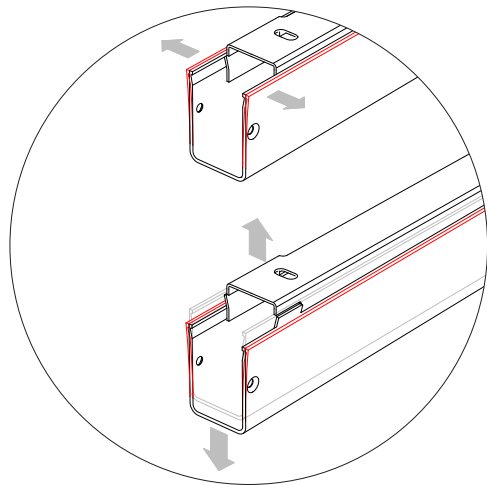
Please store the package in a safe place for later use. The products must be checked for visual defects, and/or scratches, prior to assembly. Once the product has been assembled, the right for a customer to make a complaint due to visual defects expires. Please have a qualified electronic technician perform the installation. It is the installer's responsibility to choose the correct fixation method.

## OMLED One s2, s3, s5, s5l

### Cleaning:

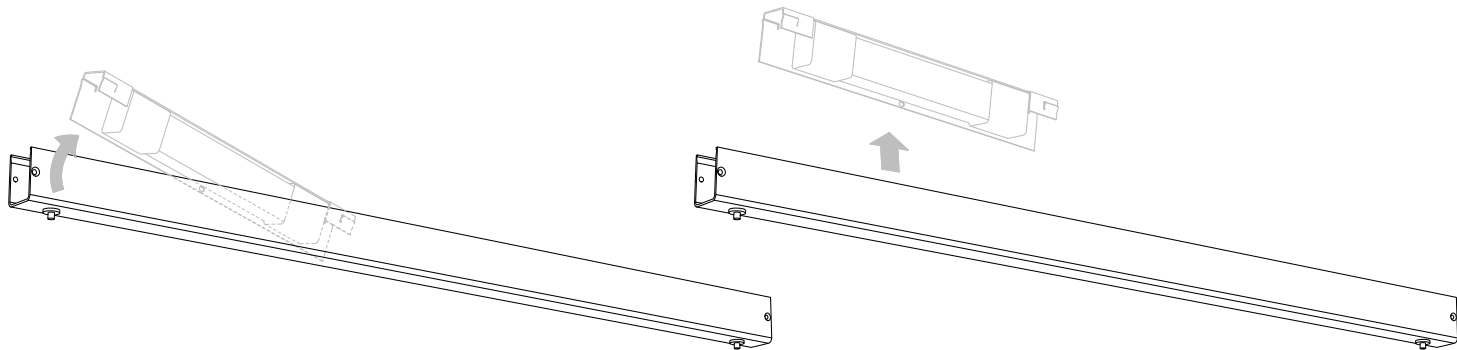
Please clean the lamp with a dry cloth. We recommend microfibre cloths for sensitive surfaces. Only clean the lamp when it is switched off.

Remove ceiling bracket from the ceiling profile



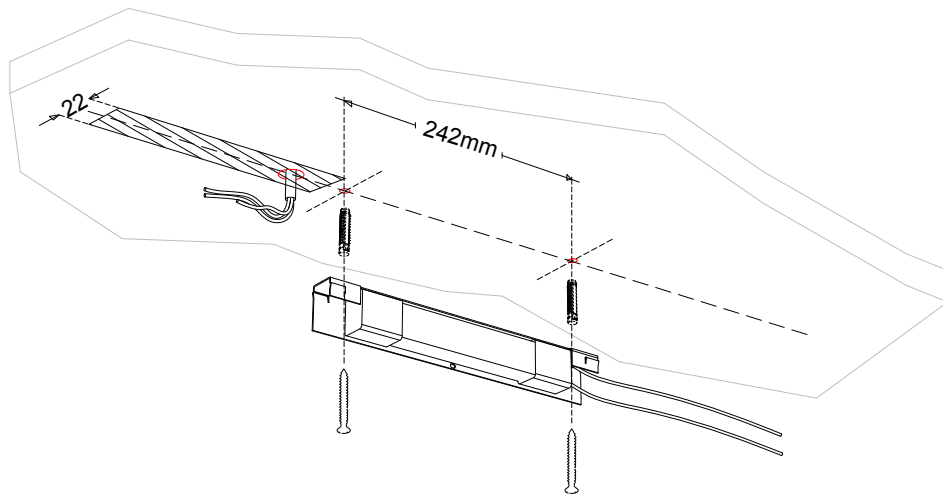


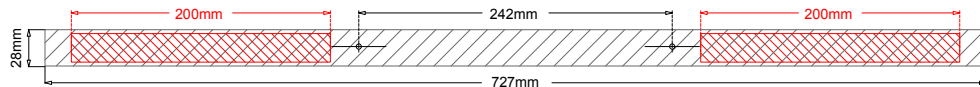
Remove ceiling bracket from the ceiling profile



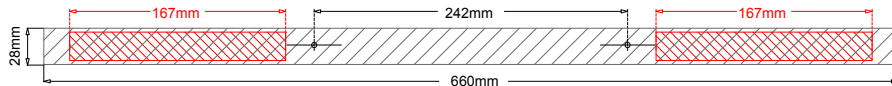
install ceiling bracket

use suitable fittings!

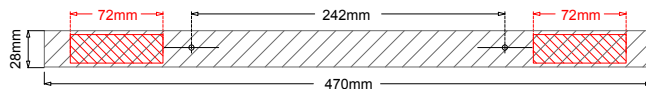




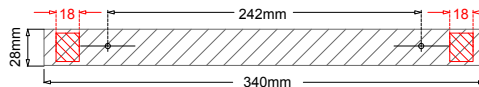
s5



s5l



s3



s2

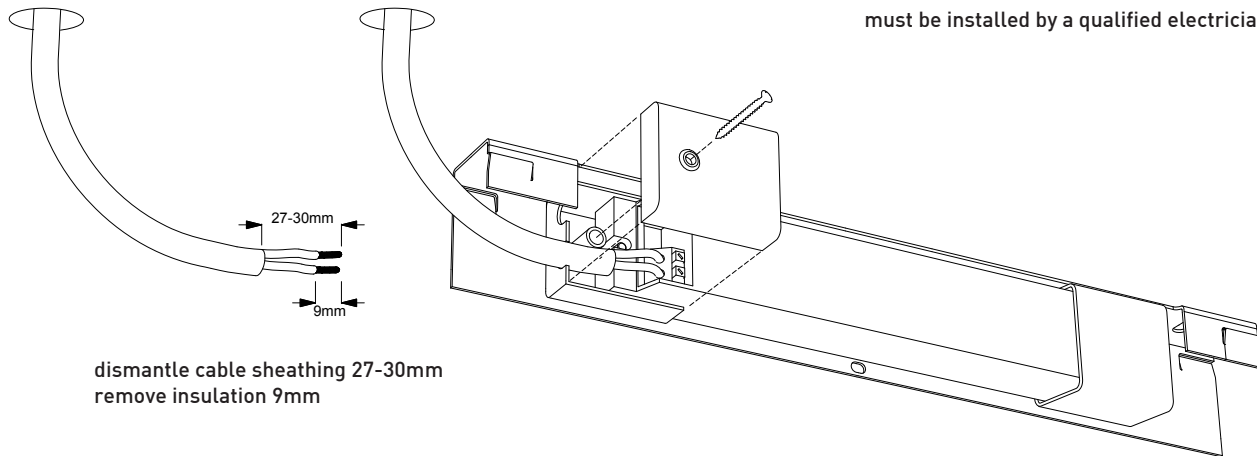


area of cable position, left or right side next to drillings for fixation

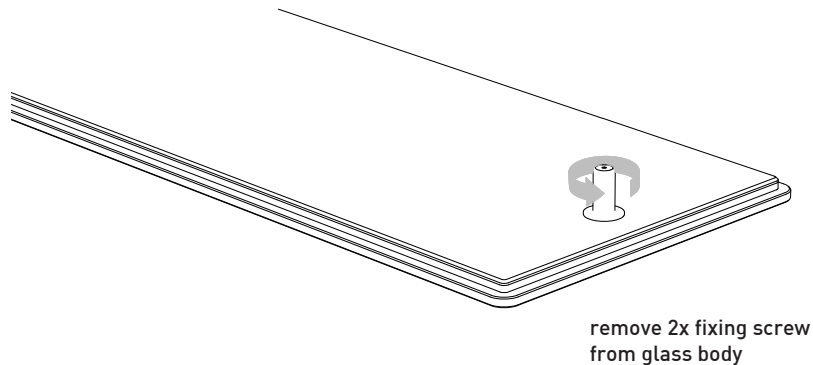


area covered with ceiling profile after installation

must be installed by a qualified electrician!

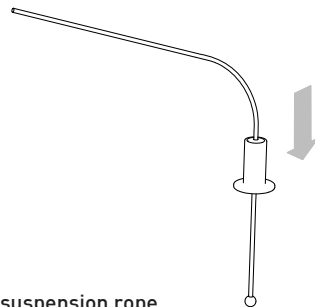


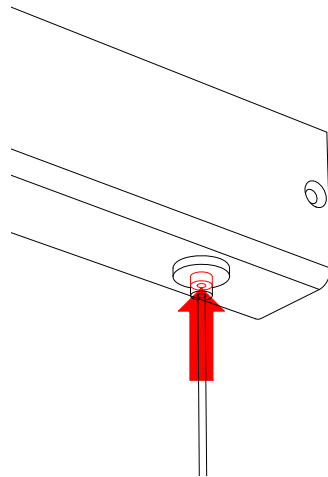
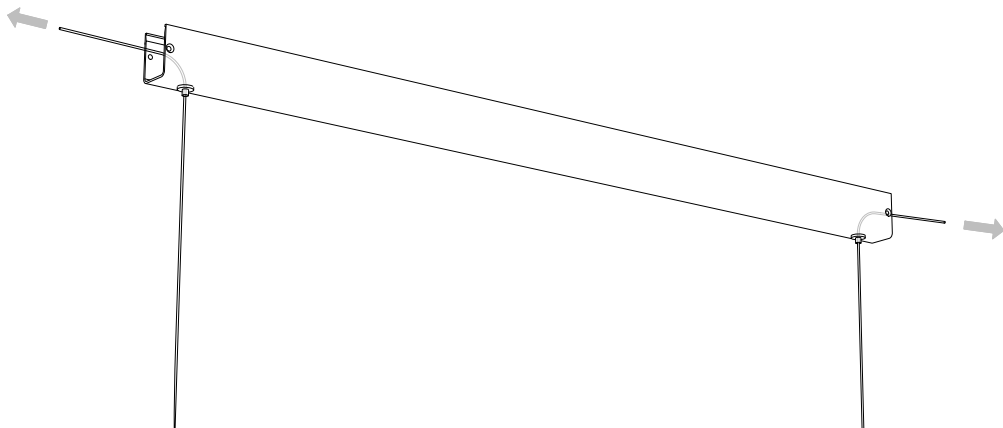
dismantle cable sheathing 27-30mm  
remove insulation 9mm

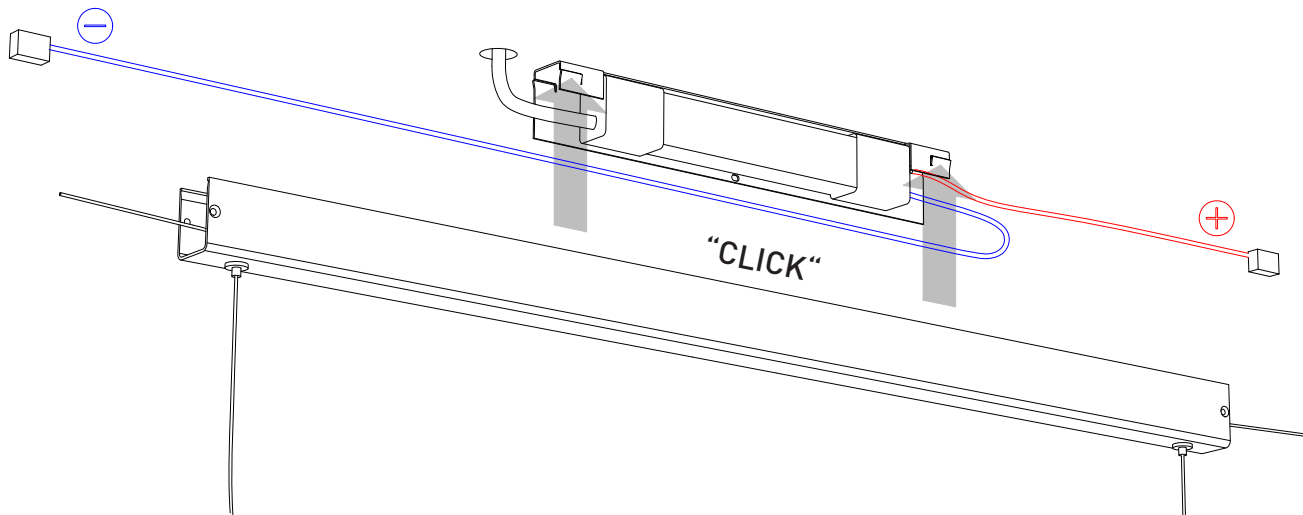


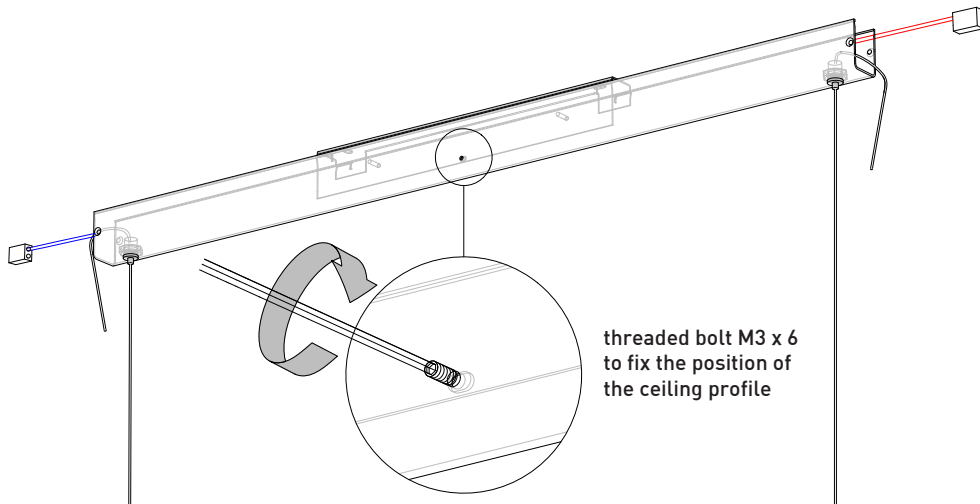
2x

conduct suspension rope through fixing screw



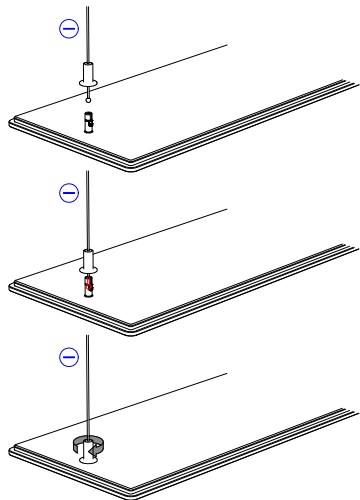






threaded bolt M3 x 6  
to fix the position of  
the ceiling profile



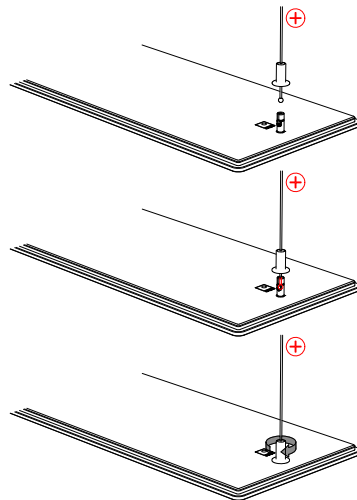


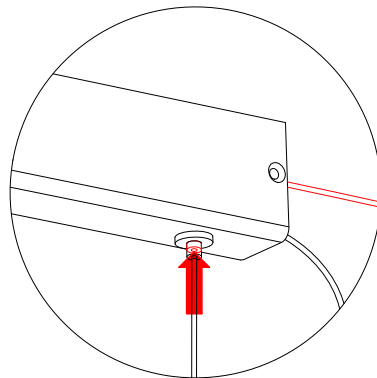
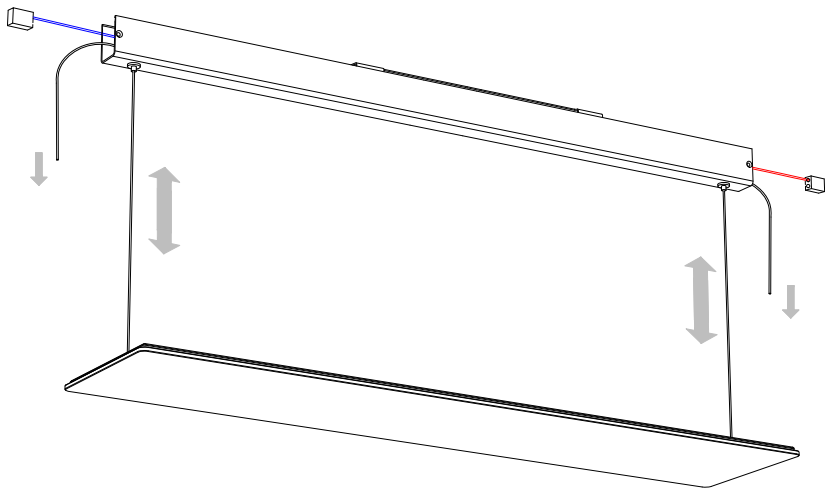
While hanging the lamp the positive pole (red strand) needs to be connected where the OMLED logo is positioned.

At first the contact pin needs to be loosened slightly.

The sphere-nipple will be placed inside the contact pin and then the contact pin will be screwed tightly to clamp the sphere-nipple in between the contact pin.

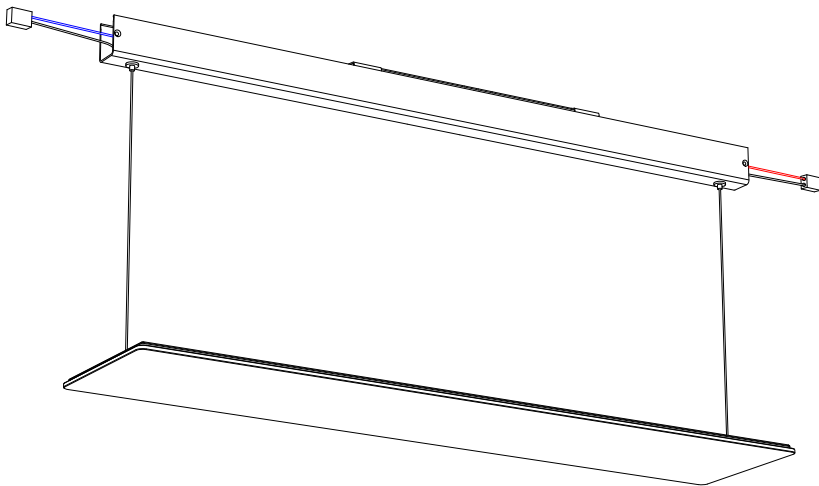
The fixing screw will be screwed on top of the contact pin and slightly tightened to not damage the glass.

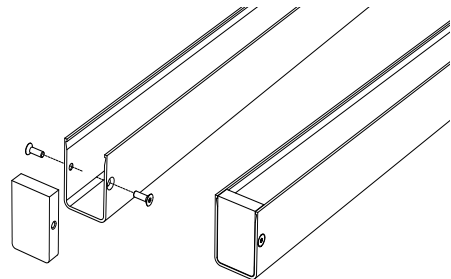
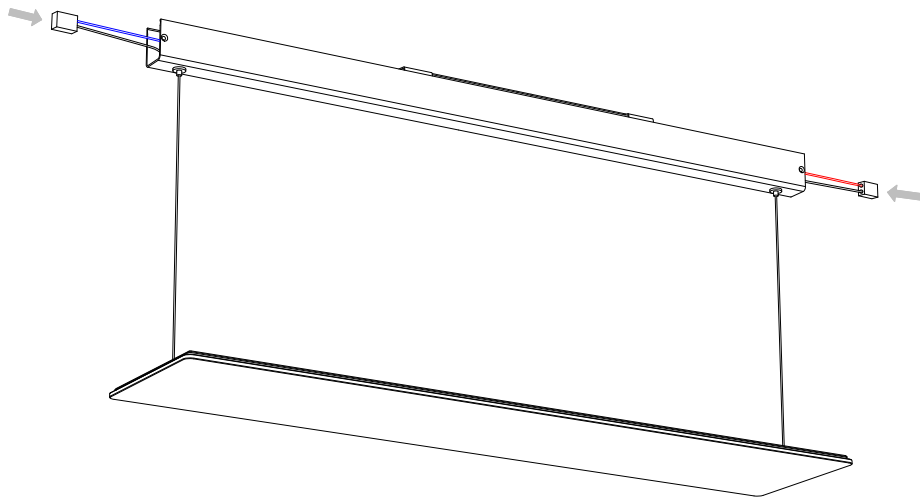




To adjust the suspension current wire in its length the elastically supported pin in the suspension current wire holder needs to be pushed up.

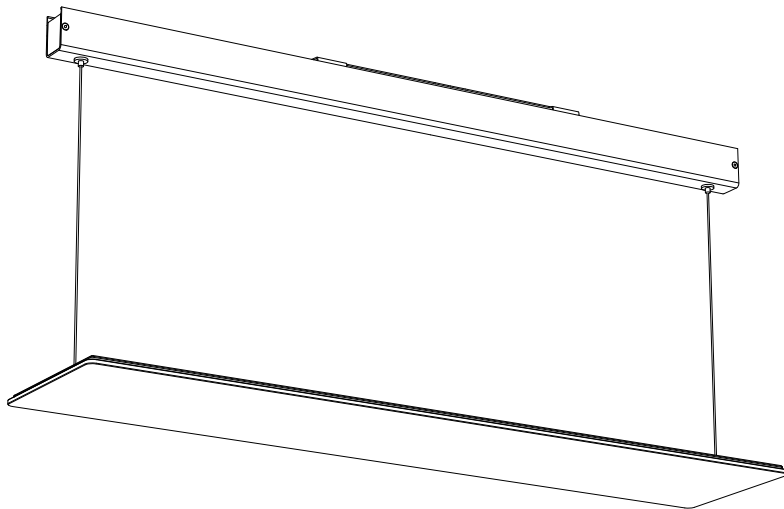
connect lamp to power supply



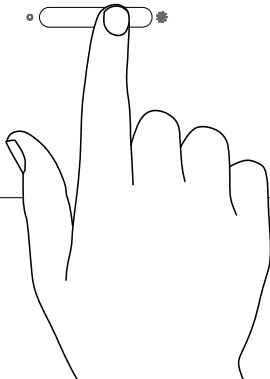


The cables coming out of the face sides need to be placed inside the ceiling profile.

The end caps will be screwed fix from both sides with two countersunk screws M3 x 8.



off 0% ← → on 100%







**OMLED** ist eine Marke  
der emdedesign GmbH

Friedberger Landstr. 645  
60389 Frankfurt am Main

t + 49 69 47 88 15 - 0  
f + 49 69 47 88 15 - 77

info@omled.com  
www.omled.com