

Nivo®

Einbauleuchte schwenkbar 111mm
Recessed 111mm
Downlight encastré, pivotant
Faretto da incasso, girevole
Foco empotrable, pivotable
Inbouwdownlight, draaibaar
Downlight wpuszczany, obrotowe
Süllyesztett lámpa, forgatható

[DE] Installationsanleitung

[EN] Installation Guide

[FR] Guide d'installation

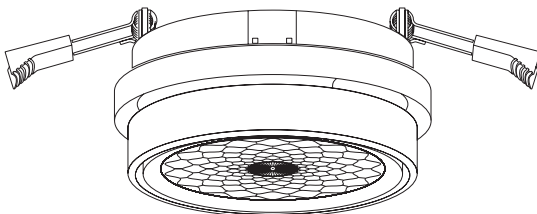
[IT] Istruzioni di installazione

[ES] Instrucciones de instalación

[NL] Installatiehandleiding

[PL] Instrukcja montażu

[HU] Telepítési útmutató



Inhalt
Content
Contenu
Contenuto
Contenido
Inhoud
Objętość
Tartalmat

	[DE]
03	Sicherheitshinweise
04	Montage
06	Linienwechsel
	[EN]
09	Safety instructions
10	Assembly
12	Lens change
	[FR]
15	Consignes de sécurité
16	Assemblée
18	Changement d'objectif
	[IT]
21	Istruzioni di sicurezza
22	Assemblea
24	Cambio lente
	[ES]
27	Instrucciones de seguridad
28	Asamblea
30	Cambio de lentes
	[NL]
33	Veiligheidsinstructies
34	Montage
36	Lenswissel
	[PL]
39	Instrukcje bezpieczeństwa
40	Montaż
42	Zmiana obiektywu
	[HU]
45	Biztonsági utasítások
46	Összeszerelés
48	Lencsecserés

Nivo®

Einbauleuchte schwenkbar 111 mm

4811001 Nivo® Einbauleuchte schwenkbar 111 mm 36° schwarz
4811101 Nivo® Einbauleuchte schwenkbar 111 mm 36° weiß
4811201 Nivo® Einbauleuchte schwenkbar 111 mm 50° schwarz
4811301 Nivo® Einbauleuchte schwenkbar 111 mm 50° weiß

CE RoHS IP30    

Vor Arbeitsbeginn

Wir bitten Sie diese Installations- und Betriebsanleitung aufmerksam zu lesen und alle Anweisungen sorgfältig zu befolgen. Die Installation dieser Leuchte darf zu ihrer Sicherheit nur von einer Elektrofachkraft durchgeführt werden. Beachten Sie bei allen Tätigkeiten die Vorschriften zur Arbeitssicherheit und Gesundheitsschutz insbesondere die entsprechende Auswahl der VDE 0100. Vor Beginn der Installation ist der betreffende Anlagenteil unter Einhaltung der fünf Sicherheitsregeln freizuschalten. Prüfen Sie die Leuchte vor der Inbetriebnahme auf Unversehrtheit, nehmen Sie nur unbeschädigte Produkte in Betrieb!

Bestimmungsgemäße Verwendung

Die Nivo® Einbauleuchten gewährleisten die Schutzart IP30 und sind bestimmt für die Montage außerhalb des Handbereiches auf festen und tragfähigen Untergründen im Innenbereich an beiliegenden Konstantstromtreiber 350 mA/DC 34 V. Zum bestimmungsgemäßen Gebrauch gehört auch die Beachtung aller Informationen dieser Anleitung, insbesondere die Beachtung der Sicherheitshinweise.

Hinweis: Die Leuchten sind nicht für die Abdeckung mit isolierendem Material wie z.B. Mineralwolle bestimmt. Jede andere Verwendung gilt als nicht bestimmungsgemäß und kann zu Sach- oder Personenschäden führen.

Lichtquelle nicht durch den Endanwender austauschbar

Die Lichtquelle dieser Leuchte darf nur durch die Sigor Licht GmbH oder einem beauftragten Servicetechniker oder einer vergleichbar qualifizierten Person ersetzt werden. (EN 60598-1 3.3.21)
Vorsicht! Gefahr eines Stromschlags.

Entsorgung

Leuchten von Sigor sind RoHS konform und gehören am Ende ihrer Lebenszeit zurück zu ihrem Fachhändler oder in eine Sammelstelle für Elektrogeräte. Bitte nicht im Hausmüll entsorgen.

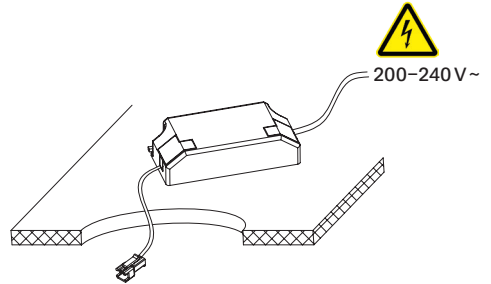
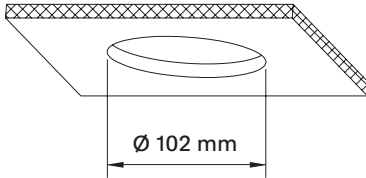


Lieferumfang

- Nivo® Einbauleuchte schwenkbar 111 mit 5 Jahren Sigor-Funktionsgarantie
- HEP Treiber G5LT15W350LR-Z
- Diese Installations- und Betriebsanleitung
- Baumwollhandschuhe

Haftungsausschluss

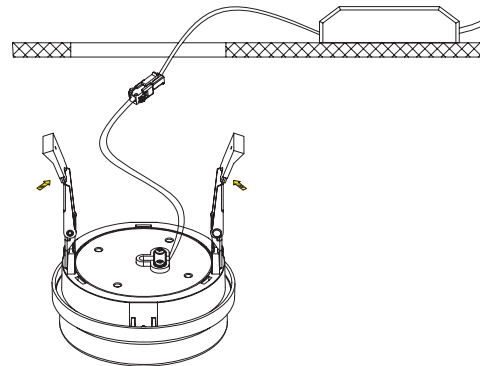
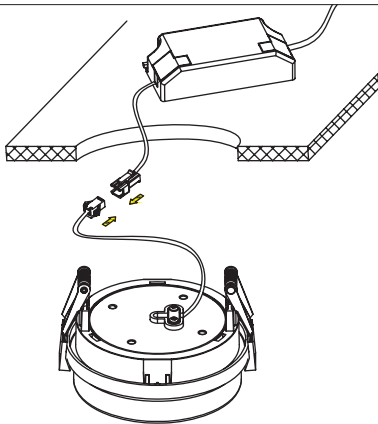
Hinweis: Bei Nichtbeachtung dieser Anleitung sowie bei unsachgemäßer Verwendung besteht kein Garantieanspruch, die Sigor Licht GmbH übernimmt in dem Fall keinerlei Haftung.



[1] Den entsprechenden Stromkreis freischalten, trennen Sie die Stromversorgung im Innenbereich

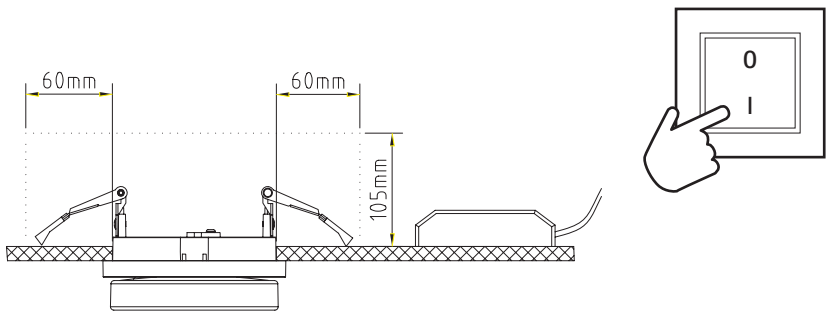
[2] Die Anschlussklemme des LED-Treibers mit dem freigeschalteten Netzanschluss verbinden

Deckenausschnitt mit 102 mm Durchmesser erstellen



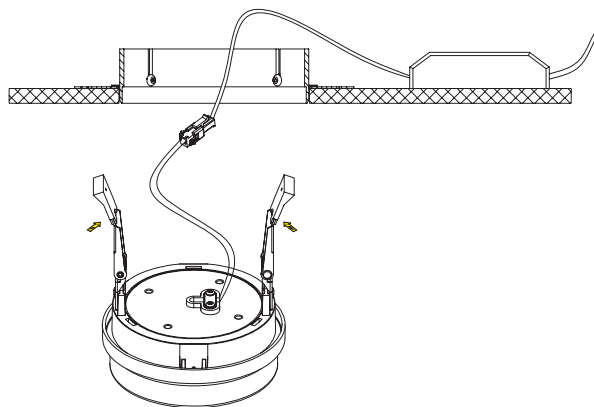
[3] Verbinden Sie den Treiber und die Lampe mit den Steckverbindern

[4] Beide Federbügel nach oben drücken und die Einbaubauleuchte in die Decke setzen



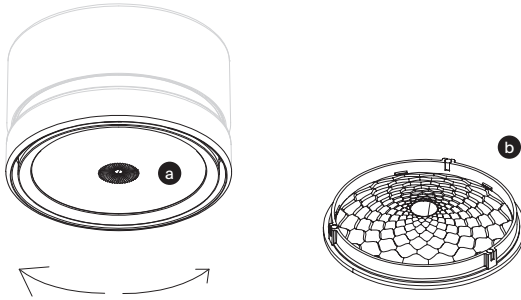
[5] Die hier empfohlenen Mindestabstände in der Decke beachten, Leuchte und Treiber nicht mit Isoliermaterial abdecken

[6] Nach erfolgreicher Erstinbetriebnahme ist die Installation abgeschlossen.



[7] Die Installation mit Einbauring bitte ab Schritt 1 gemäß separater Anleitung erstellen.

Linsenwechsel



[8] Der Linseneinsatz (a) wird von drei Magneten in der Leuchte gehalten, mit einer leichten Drehung des Linseneinsatzes in der Leuchte (b) werden die Magnete getrennt und der Linseneinsatz (2) fällt heraus.



Warnung

Der Leuchtenkopf kann im Betrieb bis zu 60° C heiß werden.

Bitte warten Sie nach dem Abschalten einen Moment oder benutzen Sie beiliegende Handschuhe um sofort an der Leuchte zu arbeiten.

Entsorgungshinweise nach ElektroG

„Besitzer von Altgeräten müssen diese einer vom unsortierten Siedlungsabfall getrennten Entsorgung zuführen. Altgeräte sind nicht über den Hausmüll, sondern über spezielle Sammel- und Rückgabesysteme zu entsorgen.

Besitzer von Altgeräten haben Batterien und Akkumulatoren, die nicht vom Altgerät umschlossen sind, sowie Lampen, die zerstörungsfrei aus dem Altgerät entnommen werden können, im Regelfall vor der Abgabe an einer Erfassungsstelle vom Altgerät zu trennen. Das gilt nicht, soweit Altgeräte bei öffentlich-rechtlichen Entsorgungsträgern abgegeben und dort zum Zwecke der Vorbereitung zur Wiederverwendung repariert werden. Besitzer von Altgeräten aus privaten Haushalten können diese bei den Sammelstellen der öffentlich-rechtlichen Entsorgungsträger oder bei den von Herstellern und Vertriebern im Sinne des ElektroG eingerichteten Rücknahmestellen unentgeltlich abgeben.

Ein Onlineverzeichnis der Sammel- und Rücknahmestellen finden Sie hier:
<https://www.e-schrott-entsorgen.org/>

Manche Altgeräte enthalten sensible personenbezogene Daten, insbesondere Geräte der Informations- und Telekommunikationstechnik wie Computer und Smartphones. Es liegt in Ihrem eigenen Interesse zu beachten, dass Sie selbst für die Löschung der Daten auf den zu entsorgenden Altgeräten verantwortlich sind. Das auf Elektro- und Elektronikgeräten abgebildete Symbol einer durchgestrichenen Mülltonne bedeutet, dass das Gerät am Ende seiner Lebensdauer getrennt vom unsortierten Siedlungsabfall zu entsorgen ist.“

Garantiebedingungen

Die Garantie richtet sich ausschließlich an Verbraucher. Der Garantieschutz besteht nur für Produkte, die innerhalb der Bundesrepublik Deutschland erworben wurden. Die Garantielaufzeit beginnt zum Rechnungsdatum.

Sollten sich während dieses Zeitraums Materialfehler oder Herstellungsfehler an der von Ihnen erworbenen Ware zeigen, welche die Funktion des Produkts beeinträchtigen, dann stellen wir Ihnen im Rahmen dieser Garantie ein neues, mangelfreies Produkt zur Verfügung. Das gilt nicht bei einem Fehler der Akkuleistung.

Im Garantiefall wenden Sie sich bitte an uns als Garantiegeber:

Sigor Licht GmbH Telefon: +49 2339 1261 0
Eichenhofer Weg 81 E-Mail: reklamation@sigor.de
42279 Wuppertal

Garantieansprüche sind ausgeschlossen bei Schäden an der Ware durch gebrauchstüblichen Verschleiß und unsachgemäße oder nicht bestimmungsgemäße Benutzung bzw. Behandlung.

Voraussetzung für die Inanspruchnahme der Garantieleistung ist, dass Sie uns die Prüfung des Garantiefalls ermöglichen (z.B. durch Einschicken der Ware). Sollten Sie die Ware hierzu einschicken, ist darauf zu achten, dass die Beschädigung der Ware auf dem Transportweg durch entsprechende Verpackung vermieden wird. Für die Beantragung der Garantieleistung ist der Warensendung eine Rechnungskopie beizufügen, damit wir prüfen können, ob die Garantiefrist eingehalten worden ist. Alternativ können Sie die Rechnungskopie per E-Mail an uns versenden. Wir behalten uns vor, die Garantieleistung abzulehnen, wenn nicht festgestellt werden kann, ob der Garantiezeitraum abgelaufen ist.

Bei berechtigten Garantieansprüchen entstehen Ihnen keine Versandkosten. In diesem Fall erstatten wir Ihnen etwaige Versandkosten für den Rückversand der mangelhaften Ware und tragen die Kosten für den Versand eines neuen, mangelfreien Produkts an Sie.

Wichtiger Hinweis: Durch diese Garantie werden ihre gesetzlichen Rechte nicht eingeschränkt. Das Garantieverprechen tritt vielmehr gesondert neben die Ihnen nach dem Gesetz zustehenden Gewährleistungsrechte, die Sie unentgeltlich in Anspruch nehmen können.

Nivo®

Recessed Spotlight swiveling 111 mm

4811001 Nivo® Recessed Spotlight swiveling 111 mm 36° black
4811101 Nivo® Recessed Spotlight swiveling 111 mm 36° white
4811201 Nivo® Recessed Spotlight swiveling 111 mm 50° black
4811301 Nivo® Recessed Spotlight swiveling 111 mm 50° white

CE RoHS IP30    

Before starting work

Please read and follow this installation and operating manual carefully. The installation of this luminaire must be carried out by an electrician for your safety. Follow safety and health regulations for all activities, especially the relevant selection of VDE 0100. Before starting the installation, isolate the relevant part of the system following the five safety rules. Check the luminaire for integrity before commissioning, only operate undamaged products!

Intended Use

The Nivo® Recessed Spotlights guarantee protection class IP30 and are intended for installation out of reach on solid and stable indoor surfaces using the enclosed constant current driver 350 mA/DC 34 V. Intended use also includes compliance with all information in this manual, especially the safety instructions. Note: The luminaires are not intended to be covered with insulating material such as mineral wool. Any other use is considered improper and may cause property or personal damage.

Non-user-replaceable light source

The light source of this luminaire may only be replaced by Sigor Licht GmbH or an authorized service technician or a similarly qualified person. (EN 60598-1 3.3.21)
Caution! Risk of electric shock.

Disposal

Sigor luminaires are RoHS compliant and should be returned to their dealer or an electronic waste collection point at the end of their life. Do not dispose of them in household waste.



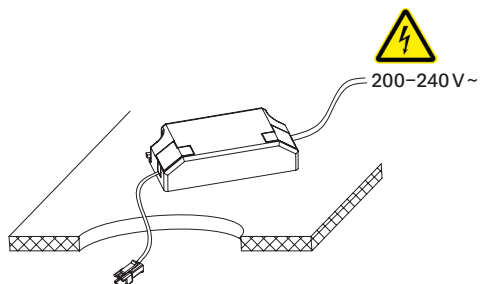
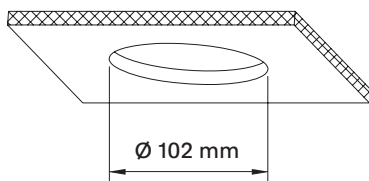
Scope of delivery

- Nivo® Recessed Spotlight swiveling 111 with 5 years Sigor functional guarantee
- HEP Driver G5LT15W350LR-Z
- This installation and operating manual
- Cotton gloves

Disclaimer

Note: In case of non-compliance with this manual and improper use, there is no warranty claim; Sigor Licht GmbH assumes no liability in such cases.

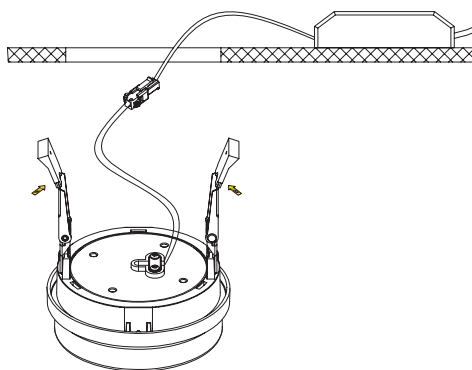
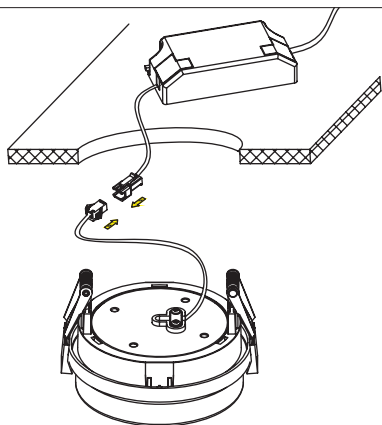
Installation



[1] Switch off the corresponding circuit, disconnect the power supply indoors.

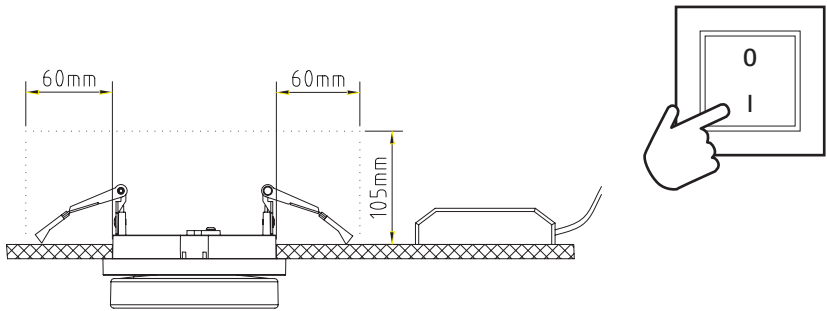
[2] Connect the LED driver's terminal block to the disconnected mains supply.

Create a ceiling cutout with a diameter of 102 mm.



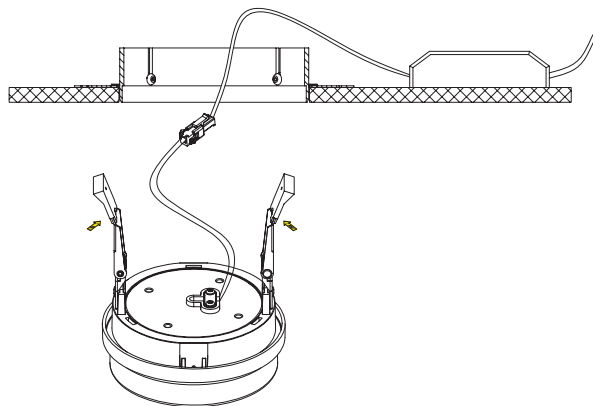
[3] Connect the driver and the lamp with the connectors.

[4] Push both spring brackets upwards and insert the recessed spotlight into the ceiling.



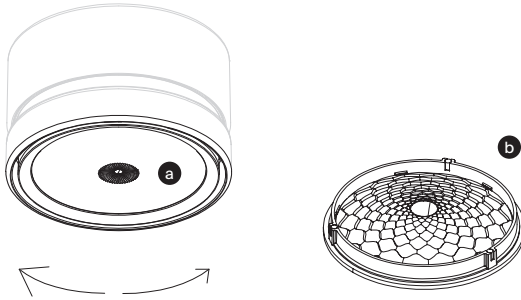
[5] Please observe the recommended minimum distances in the ceiling for cooling the luminaire. Do not cover the luminaire and driver with insulating material.

[6] After successful initial operation, the installation is complete.



[7] For installation with plaster-in rings, please follow step 1 according to a separate guide.

Lens Replacement



[8] The lens insert (a) is held in the luminaire by three magnets; with a slight rotation of the lens insert in the luminaire (b), the magnets separate, and the lens insert (b) falls out.



Warning

The luminaire head can become hot up to 60°C during operation.

Please wait a moment after switching off or use the included gloves to work on the luminaire immediately.

Disposal Instructions according to ElektroG

„Owners of old devices must dispose of them separately from unsorted municipal waste. Old devices must not be disposed of with household waste but through special collection and return systems.

Owners of old devices must separate batteries and accumulators not enclosed by the old device, as well as lamps that can be removed from the old device without destruction, from the old device before handing it over to a collection point. This does not apply if old devices are handed over to public-law waste disposal authorities and are separated there for the purpose of preparing them for reuse. Owners of old devices from private households can hand them in free of charge at the collection points of public-law waste disposal authorities or at the collection points set up by manufacturers and distributors in accordance with the ElektroG.

An online directory of collection and return points can be found here: <https://www.e-schrott-entsorgen.org/>

Some old devices contain sensitive personal data, especially devices in information and communication technology such as computers and smartphones. It is in your own interest to ensure that you are responsible for deleting the data on the old devices to be disposed of. The symbol of a crossed-out dustbin on electrical and electronic equipment means that the device must be disposed of separately from unsorted municipal waste at the end of its service life.”

Warranty Conditions

The warranty is exclusively for consumers. Warranty protection applies only to products purchased within the Federal Republic of Germany. The warranty period begins on the invoice date.

If material or manufacturing defects in the goods you purchased arise during this period and affect the function of the product, we will provide you with a new, defect-free product as part of this warranty. This does not apply in the case of a battery performance fault.

In the event of a warranty claim, please contact us as the warranty provider:

Sigor Licht GmbH Phone: +49 2339 1261 0 Eichenhofer Weg 81 Email: reklamation@sigor.de 42279 Wuppertal

Warranty claims are excluded for damage to the goods due to normal wear and tear and improper or non-intended use or treatment. A prerequisite for claiming warranty service is that you enable us to examine the warranty case (e.g., by sending the goods). If you send the goods for this purpose, please ensure that damage to the goods during transport is avoided through appropriate packaging. A copy of the invoice must be included with the goods shipment for the warranty claim to be reviewed, so we can verify whether the warranty period has been adhered to. Alternatively, you can send the copy of the invoice to us by email. We reserve the right to reject the warranty service if it cannot be determined whether the warranty period has expired.

There are no shipping costs for justified warranty claims. In this case, we will refund any shipping costs for the return of the defective goods and bear the costs of shipping a new, defect-free product to you.

Important Note: This warranty does not limit your statutory rights. Instead, the warranty promise is separate from the statutory warranty rights to which you are entitled free of charge.

Nivo®

Spot encastrable pivotant 111 mm

4811001 Nivo® Spot encastrable pivotant 111 mm 36° noir
4811101 Nivo® Spot encastrable pivotant 111 mm 36° blanc
4811201 Nivo® Spot encastrable pivotant 111 mm 50° noir
4811301 Nivo® Spot encastrable pivotant 111 mm 50° blanc



Avant de commencer le travail

Nous vous demandons de lire attentivement ce manuel d'installation et d'utilisation et de suivre toutes les instructions avec soin. L'installation de ce luminaire ne doit être effectuée que par un professionnel de l'électricité pour des raisons de sécurité. Respectez toutes les règles de sécurité au travail et de protection de la santé, en particulier le choix approprié de la norme VDE 0100. Avant de commencer l'installation, veuillez déconnecter la partie de l'installation concernée en respectant les cinq règles de sécurité. Vérifiez l'intégrité du luminaire avant la mise en service et n'utilisez que des produits non endommagés !

Utilisation prévue

Les spots encastrables Nivo® garantissent l'indice de protection IP30 et sont destinés à être installés en dehors de la zone des mains sur des surfaces solides et stables en intérieur sur le pilote à courant constant fourni 350 mA / DC 34 V. L'utilisation conforme inclut également le respect de toutes les informations de ce manuel, en particulier les consignes de sécurité. Remarque : Les luminaires ne sont pas destinés à être recouverts de matériaux isolants tels que la laine minérale. Toute autre utilisation est considérée comme non conforme et peut entraîner des dommages matériels ou des blessures.

La source lumineuse n'est pas remplaçable par l'utilisateur final

La source lumineuse de ce luminaire ne peut être remplacée que par Sigor Licht GmbH, un technicien de service mandaté ou une personne qualifiée comparable. (EN 60598-1 3.3.21) Attention ! Risque de choc électrique.

Élimination

Les luminaires de Sigor sont conformes à la directive RoHS et doivent être renvoyés à leur revendeur ou à un point de collecte d'appareils électriques en fin de vie. Ne pas jeter dans les ordures ménagères.

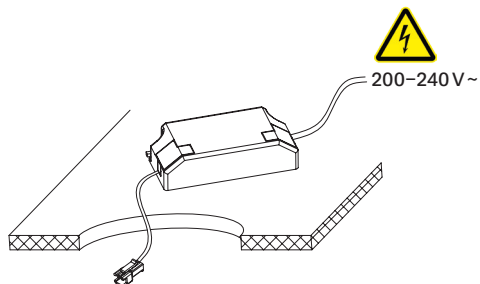
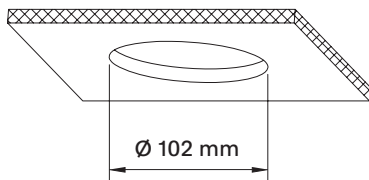


Contenu de la livraison

- Nivo® Spot encastrable pivotant 111 avec garantie de fonctionnement Sigor de 5 ans
- HEP Pilote G5LT15W350LR-Z
- Ce guide d'installation et d'utilisation
- Gants en coton

Clause de non-responsabilité

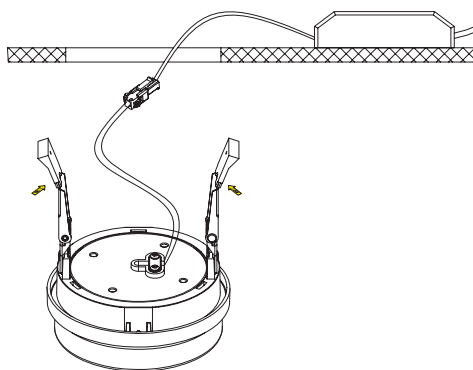
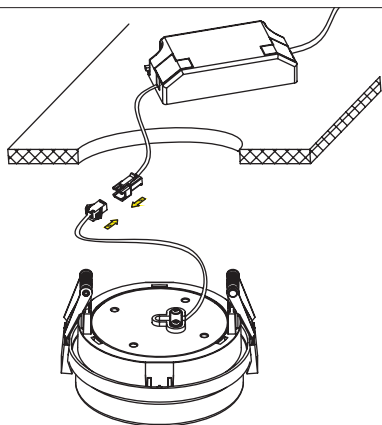
Remarque : En cas de non-respect de ce manuel ou d'utilisation inappropriée, aucune réclamation de garantie ne sera acceptée, et Sigor Licht GmbH ne sera en aucun cas responsable dans ce cas.



[1] Déverrouillez le circuit correspondant, coupez l'alimentation électrique à l'intérieur.

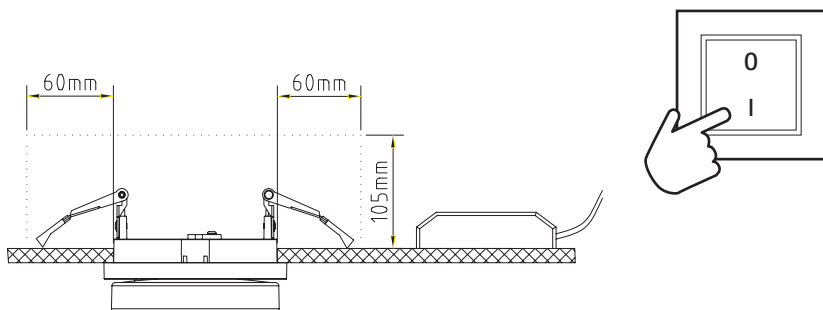
[2] Connectez la borne du pilote LED à l'alimentation électrique déverrouillée à l'intérieur.

Créez une découpe dans le plafond de 102 mm de diamètre.



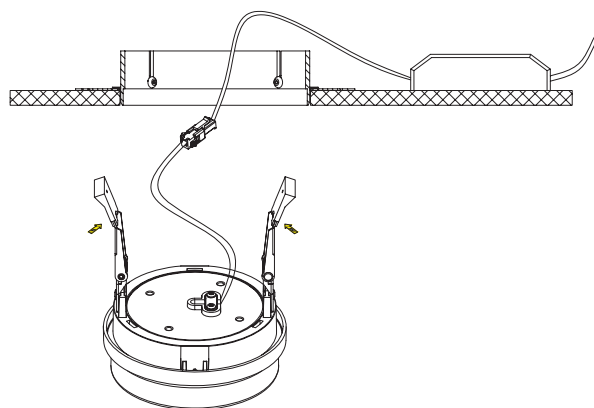
[4] Connectez le pilote et la lampe avec les connecteurs

[4] Poussez les deux supports à ressort vers le haut et insérez le spot encastrable dans le plafond.



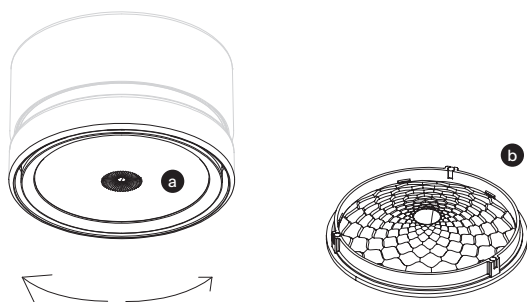
[5] Respectez les espaces recommandés dans le plafond, ne couvrez pas le luminaire et le pilote avec un matériau isolant.

[6] Une fois la première mise en service réussie, l'installation est terminée.



[7] Pour l'installation avec un cadre en plâtre, veuillez suivre les étapes 1 et suivantes selon les instructions séparées

Changement de lentilles



[8] L'insert de lentille (a) est retenu dans le luminaire par trois aimants ; en tournant légèrement l'insert de lentille dans le luminaire (b), les aimants se séparent et l'insert de lentille (b) tombe.



Avertissement

La tête de la lampe peut atteindre une température de jusqu'à 60°C en fonctionnement.

Veillez attendre un moment après l'extinction ou utilisez les gants fournis pour travailler immédiatement sur la lampe.

Instructions d'élimination selon l'ElektroG

„Les propriétaires d'appareils usagés doivent les éliminer de manière séparée des ordures ménagères non triées. Les appareils usagés ne doivent pas être jetés avec les ordures ménagères, mais doivent être éliminés via des systèmes de collecte et de retour spéciaux.

Les propriétaires d'appareils usagés doivent séparer les piles et accumulateurs qui ne sont pas inclus dans l'appareil usagé, ainsi que les lampes qui peuvent être retirées de l'appareil usagé sans dommage, avant de les remettre à un point de collecte avant la remise de l'appareil usagé. Cela ne s'applique pas lorsque les appareils usagés sont remis aux autorités de traitement des déchets publiques et y sont séparés en vue de leur réutilisation. Les propriétaires d'appareils usagés des ménages privés peuvent remettre ces appareils gratuitement aux points de collecte des autorités de traitement des déchets publics ou aux points de collecte mis en place par les fabricants et les distributeurs au sens de l'ElektroG.

Un répertoire en ligne des points de collecte et de retour est disponible ici : <https://www.e-schrott-entsorgen.org/>

Certains appareils usagés contiennent des données personnelles sensibles, en particulier les appareils de technologie de l'information et de télécommunication tels que les ordinateurs et les smartphones. Il est dans votre intérêt de veiller à ce que vous-même soyez responsable de la suppression des données sur les appareils usagés à éliminer. Le symbole d'une poubelle barrée sur les appareils électriques et électroniques signifie que l'appareil doit être éliminé séparément des ordures ménagères non triées à la fin de sa vie."

Conditions de garantie

La garantie s'adresse exclusivement aux consommateurs. La protection de la garantie s'applique uniquement aux produits achetés en République fédérale d'Allemagne. La période de garantie commence à la date de la facture.

Si, pendant cette période, des défauts de matériau ou de fabrication apparaissent sur le produit que vous avez acheté et qui affectent la fonction du produit, nous mettrons à votre disposition dans le cadre de cette garantie un nouveau produit exempt de défauts. Cela ne s'applique pas en cas de défaillance de la batterie.

En cas de réclamation au titre de la garantie, veuillez nous contacter en tant que garant :

Sigor Licht GmbH Téléphone : +49 2339 1261 0 Eichenhofer Weg 81 E-mail : reklamation@sigor.de 42279 Wuppertal

Les demandes de garantie sont exclues en cas de dommages causés à la marchandise par une usure normale et une utilisation ou un traitement incorrects. La condition préalable à l'exercice de la garantie est que vous nous permettiez de vérifier la réclamation au titre de la garantie (par exemple, en nous envoyant la marchandise). Si vous envoyez la marchandise à cet effet, veuillez à éviter tout dommage à la marchandise lors du transport par un emballage approprié. Pour demander la garantie, veuillez joindre une copie de la facture à l'envoi de la marchandise, afin que nous puissions vérifier si le délai de garantie a été respecté. Alternativement, vous pouvez envoyer la copie de la facture par e-mail. Nous nous réservons le droit de refuser la garantie si nous ne pouvons pas déterminer si la période de garantie est écoulée.

En cas de demandes de garantie justifiées, aucun frais d'expédition ne vous sera facturé. Dans ce cas, nous vous rembourserons les frais d'expédition éventuels pour le renvoi de la marchandise défectueuse et prendrons en charge les frais d'expédition d'un nouveau produit exempt de défauts jusqu'à chez vous.

Note importante : Cette garantie ne limite pas vos droits légaux. La promesse de garantie s'ajoute séparément aux droits de garantie légaux dont vous pouvez bénéficier gratuitement en vertu de la loi.

Nivo®

Faretti da incasso orientabili 111 mm

4811001 Nivo® Faretti da incasso orientabili 111 mm 36° nero
4811101 Nivo® Faretti da incasso orientabili 111 mm 36° bianco
4811201 Nivo® Faretti da incasso orientabili 111 mm 50° nero
4811301 Nivo® Faretti da incasso orientabili 111 mm 50° bianco



Prima di iniziare il lavoro

Vi preghiamo di leggere attentamente questo manuale di installazione e uso e di seguire tutte le istruzioni con cura. L'installazione di questa lampada deve essere eseguita solo da un elettricista qualificato per garantire la vostra sicurezza. Si prega di attenersi a tutte le norme di sicurezza e protezione della salute durante tutte le attività, in particolare la selezione appropriata della norma VDE 0100. Prima di iniziare l'installazione, il componente dell'impianto deve essere spento rispettando le cinque regole di sicurezza. Verificare l'integrità della lampada prima dell'uso, mettere in funzione solo prodotti non danneggiati!

Uso previsto

I faretti da incasso Nivo® garantiscono classe di protezione IP30 e sono progettati per l'installazione fuori dalla portata delle mani su superfici solide e stabili in ambienti interni grazie al driver a corrente costante 350 mA/DC 34 V incluso. L'uso previsto include anche l'osservanza di tutte le informazioni riportate in queste istruzioni, in particolare delle avvertenze sulla sicurezza. Nota: I faretti non sono destinati a essere coperti con materiali isolanti come la lana minerale. Qualsiasi altro uso è considerato improprio e può causare danni materiali o personali.

La fonte luminosa non è sostituibile dall'utente finale

La fonte luminosa di questa lampada può essere sostituita solo dalla Sigor Licht GmbH o da un tecnico di assistenza autorizzato o da una persona altrettanto qualificata. (EN 60598-1 3.3.21)
Attenzione! Pericolo di scossa elettrica.

Smaltimento

Le lampade Sigor sono conformi alla normativa RoHS e devono essere restituite al rivenditore o a un punto di raccolta per apparecchi elettrici alla fine della loro vita utile. Si prega di non smaltire nei rifiuti domestici.

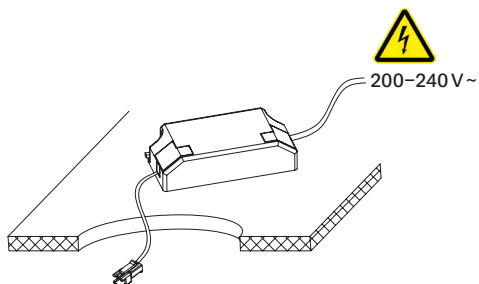
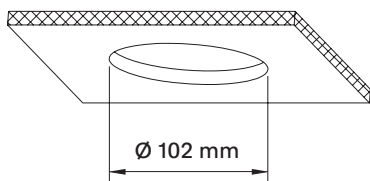


Contenuto della confezione

- Nivo® Faretti da incasso orientabili 111 con garanzia di funzionamento Sigor di 5 anni
- HEP Driver G5LT15W350LR-Z
- Questo manuale di installazione e uso
- Guanti di cotone

Esclusione di responsabilità

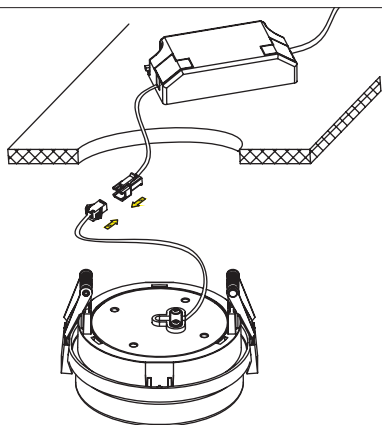
Nota: In caso di mancata osservanza di questo manuale o di uso improprio, non si avranno diritti di garanzia e la Sigor Licht GmbH declina ogni responsabilità in tal caso.



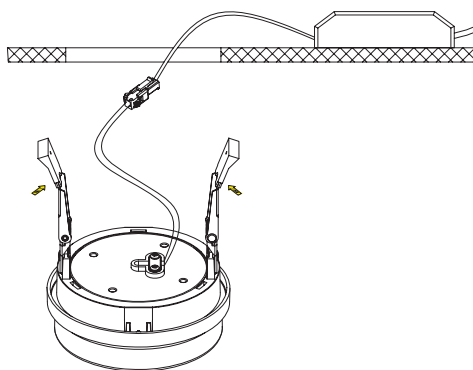
[1] Disattivare il circuito corrispondente, interrompere l'alimentazione interna.

Creare un foro nel soffitto con un diametro di 102 mm.

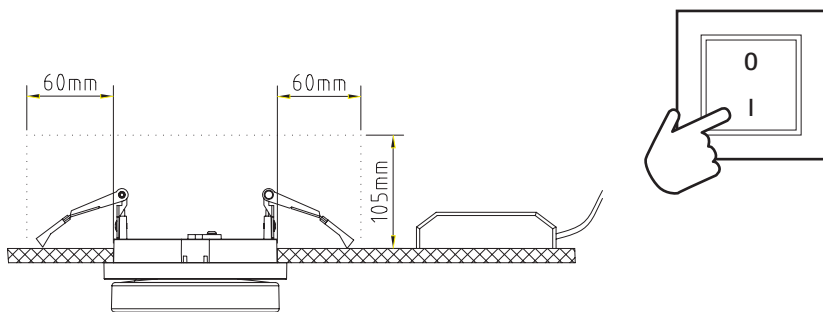
[2] Collegare il morsetto del driver LED all'alimentazione di rete disattivata.



[3] Collegare il driver e la lampada ai connettori.

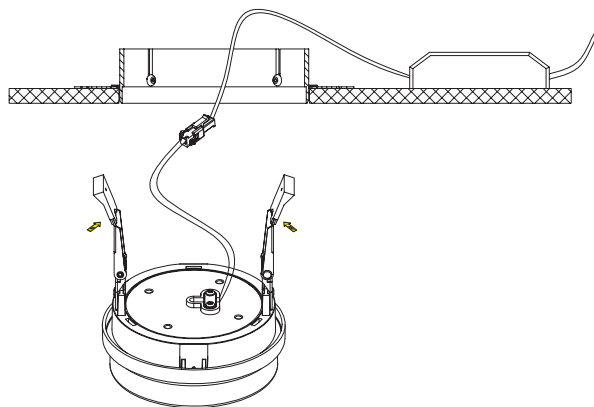


[4] Premere entrambi i supporti a molla verso l'alto e inserire il faretto da incasso nel soffitto.



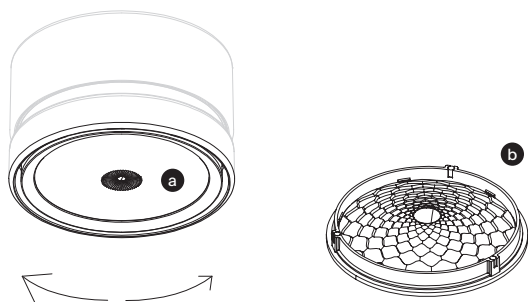
[5] Rispettare gli spazi minimi consigliati nel soffitto, non coprire la lampada e il driver con materiale isolante.

[6] Dopo la riuscita messa in funzione iniziale, l'installazione è completata.



[7] Per l'installazione con inserti in stucco, seguire il passo 1 secondo le istruzioni separate.

Sostituzione delle lenti



[8] L'inserimento della lente (a) è trattenuto da tre magneti nella lampada, con una leggera rotazione dell'inserimento della lente nella lampada (b), i magneti si separano e l'inserimento della lente (b) cade.



Avvertenza

Il cappuccio della lampada può diventare caldo fino a 60°C durante il funzionamento. Attendere un momento dopo lo spegnimento o utilizzare i guanti in dotazione per lavorare immediatamente sulla lampada.

Istruzioni di smaltimento secondo l'ElektroG

„I proprietari di vecchi apparecchi devono smaltirli separatamente dai rifiuti solidi urbani non differenziati. I vecchi apparecchi non devono essere gettati nei normali rifiuti domestici, ma devono essere smaltiti tramite sistemi di raccolta e restituzione appositi.

I proprietari di vecchi apparecchi devono separare le batterie e gli accumulatori che non sono racchiusi nell'apparecchio, nonché le lampade che possono essere estratte dall'apparecchio senza danni, prima di consegnare l'apparecchio dismesso in un punto di raccolta. Ciò non si applica nel caso in cui i vecchi apparecchi vengano consegnati agli enti pubblici di smaltimento e siano separati per essere preparati per il riutilizzo. I proprietari di vecchi apparecchi domestici possono consegnare gli apparecchi presso i punti di raccolta degli enti pubblici di smaltimento o presso i punti di raccolta istituiti dai produttori e distributori ai sensi dell'ElektroG, senza alcun costo.

Un elenco online dei punti di raccolta e restituzione è disponibile qui: <https://www.e-schrott-entsorgen.org/>

Alcuni vecchi apparecchi possono contenere dati personali sensibili, in particolare apparecchi di tecnologia dell'informazione e delle telecomunicazioni come computer e smartphone. È nel vostro interesse notare che siete responsabili della cancellazione dei dati sugli apparecchi da smaltire. Il simbolo del bidone della spazzatura barrato riportato sugli apparecchi elettrici ed elettronici significa che l'apparecchio, alla fine della sua vita utile, deve essere smaltito separatamente dai rifiuti solidi urbani non differenziati.”

Condizioni di garanzia

La garanzia è rivolta esclusivamente ai consumatori. La copertura della garanzia si applica solo ai prodotti acquistati all'interno della Repubblica Federale di Germania. Il periodo di garanzia inizia dalla data della fattura.

Se durante questo periodo si manifestano difetti di materiale o di fabbricazione nel prodotto acquistato che ne compromettono la funzionalità, vi forniremo, nell'ambito di questa garanzia, un nuovo prodotto privo di difetti. Questo non si applica in caso di difetto delle prestazioni della batteria.

In caso di garanzia, vi preghiamo di contattarci come fornitori di garanzia:

Sigor Licht GmbH Telefono: +49 2339 1261 0 Eichenhofer Weg 81 E-mail: reklamation@sigor.de 42279 Wuppertal

I reclami di garanzia sono esclusi per danni causati dall'usura normale del prodotto e dall'uso o dal trattamento improprio o non corretto. Condizione per l'esercizio della prestazione di garanzia è che ci consentiate la verifica della richiesta di garanzia (ad esempio, inviandoci il prodotto). Se inviate il prodotto, assicuratevi che i danni al prodotto durante il trasporto siano evitati con un imballaggio adeguato. Per richiedere la prestazione di garanzia, è necessario allegare una copia della fattura all'invio della merce, in modo che possiamo verificare se il periodo di garanzia è stato rispettato. In alternativa, potete inviare una copia della fattura via e-mail. Ci riserviamo il diritto di respingere la prestazione di garanzia se non è possibile determinare se il periodo di garanzia è scaduto.

In caso di richieste di garanzia valide, non vi saranno costi di spedizione. In tal caso, vi rimborseremo eventuali spese di spedizione per il reso della merce difettosa e copriremo i costi di spedizione di un nuovo prodotto privo di difetti verso di voi.

Nota importante: Questa garanzia non limita i vostri diritti legali. La promessa di garanzia si aggiunge ai diritti di garanzia legali a cui avete diritto gratuitamente ai sensi della legge.

Nivo®

Luminaria empotrada orientable 111 mm

4811001 Nivo® Luminaria empotrada orientable 111 mm 36° negro
4811101 Nivo® Luminaria empotrada orientable 111 mm 36° blanco
4811201 Nivo® Luminaria empotrada orientable 111 mm 50° negro
4811301 Nivo® Luminaria empotrada orientable 111 mm 50° blanco



Antes de comenzar

Le recomendamos que lea atentamente estas instrucciones de instalación y operación y siga todas las instrucciones cuidadosamente. La instalación de esta lámpara debe ser realizada por un electricista calificado para garantizar su seguridad. Al realizar cualquier actividad, siga las normas de seguridad laboral y salud, especialmente la selección adecuada de la VDE 0100. Antes de comenzar la instalación, asegúrese de desconectar la parte relevante del sistema siguiendo las cinco reglas de seguridad. ¡Revise la lámpara antes de ponerla en funcionamiento para asegurarse de que esté intacta, y solo ponga en funcionamiento productos no dañados!

Uso previsto

Las luminarias empotradas Nivo® garantizan el grado de protección IP30 y están destinados a la instalación fuera del área de la mano en superficies sólidas y estables en interiores con el controlador de corriente constante incluido 350 mA/DC 34 V. El uso previsto incluye también la observancia de toda la información contenida en estas instrucciones, especialmente las precauciones de seguridad. Nota: Las luminarias no están destinadas a ser cubiertas con material aislante como, por ejemplo, lana mineral. Cualquier otro uso se considera no adecuado y puede resultar en daños materiales o personales.

La fuente de luz no es reemplazable por el usuario final

La fuente de luz de esta lámpara solo debe ser reemplazada por Sigor Licht GmbH o un técnico de servicio autorizado o una persona igualmente calificada. (EN 60598-1 3.3.21)

¡Precaución! Peligro de descarga eléctrica.

Eliminación

Las lámparas de Sigor cumplen con la directiva RoHS y deben ser devueltas al distribuidor o a un punto de recolección de dispositivos eléctricos al final de su vida útil. No las deseche en la basura doméstica.

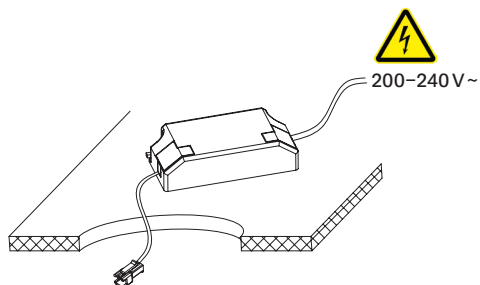
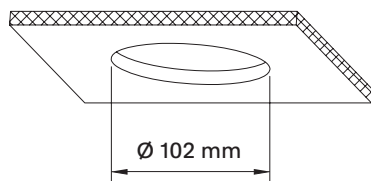


Contenido del paquete

- Nivo® Luminaria empotrada orientable 111 mm con garantía de funcionamiento Sigor de 5 años
- HEP controlador G5LT15W350LR-Z
- Este manual de instalación y operación
- Guantes de algodón

Exclusión de responsabilidad

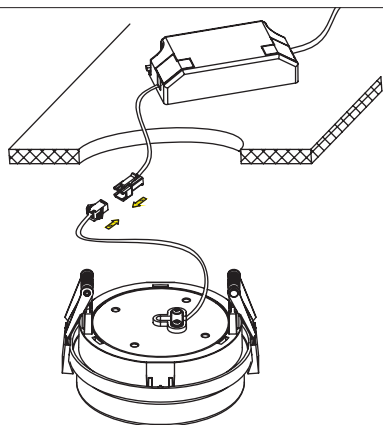
Nota: En caso de no seguir estas instrucciones y un uso indebido, no se aceptará ninguna reclamación de garantía, y Sigor Licht GmbH no asumirá ninguna responsabilidad en tal caso.



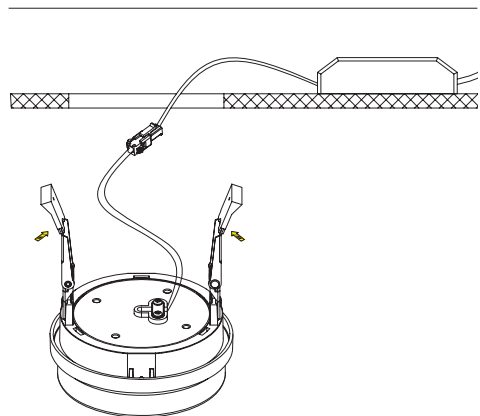
[1] Desconectar el circuito correspondiente, apagar el suministro de energía en el interior.

Crear un recorte en el techo con un diámetro de 102 mm.

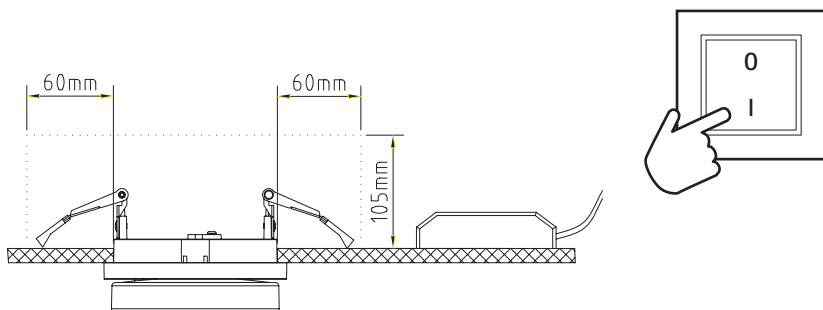
[2] Conectar la abrazadera de conexión del controlador LED con el suministro de red desconectado



[3] Conectar el controlador y la lámpara con los conectores enchufables.

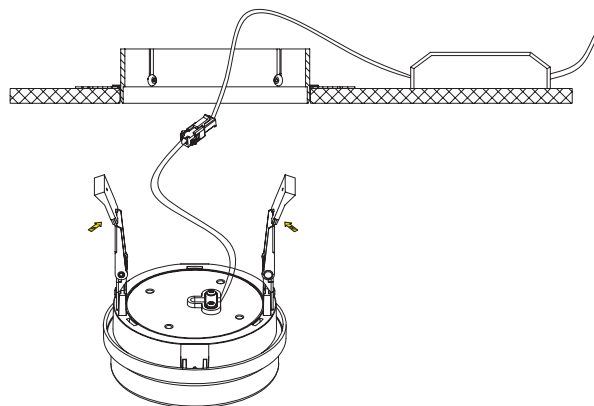


[4] Presionar ambos clips hacia arriba e insertar la luminaria empotrada en el techo.



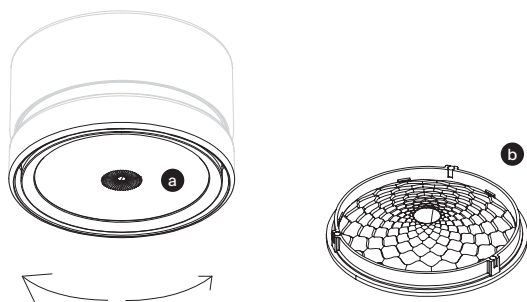
[5] Observar las distancias mínimas recomendadas en el techo; no cubrir la luminaria ni el controlador con material aislante.

[6] Después de una puesta en marcha exitosa, la instalación estará completa.



[7] Realizar la instalación con anillo empotrable de yeso desde el paso 1 según las instrucciones separadas.

Cambio de lentes



[8] La inserción de la lente (a) está sujeta en la lámpara por tres imanes, girando ligeramente la inserción de la lente en la lámpara (b) se separan los imanes y la inserción de la lente (b) cae.



Advertencia

La cabeza de la lámpara puede calentarse hasta 60 °C durante el funcionamiento.

Espere un momento después de apagarla o use los guantes suministrados para trabajar inmediatamente en la lámpara.

Instrucciones de eliminación según la Ley de Equipos Eléctricos y Electrónicos (ElektroG)

„Los propietarios de equipos antiguos deben desecharlos de manera separada de los residuos sólidos urbanos no clasificados. Los equipos antiguos no deben desecharse con la basura doméstica, sino a través de sistemas específicos de recopilación y devolución.

Los propietarios de equipos antiguos deben separar las baterías y acumuladores que no estén contenidos en el equipo antiguo, así como las lámparas que puedan extraerse del equipo antiguo sin dañarlo antes de entregarlo a un punto de recopilación. Esto no se aplica cuando los equipos antiguos se entregan a organismos de gestión de residuos públicos para su entrega y separación con el fin de prepararlos para su reutilización. Los propietarios de equipos antiguos de hogares privados pueden entregarlos de forma gratuita en los puntos de recogida de los organismos de gestión de residuos públicos o en los puntos de devolución establecidos por los fabricantes y distribuidores en el sentido de la Ley de Equipos Eléctricos y Electrónicos (ElektroG).

Puede encontrar un directorio en línea de los puntos de recopilación y devolución aquí: <https://www.e-schrott-entsorgen.org/>

Algunos equipos antiguos pueden contener datos personales sensibles, especialmente equipos de tecnología de la información y telecomunicaciones como computadoras y teléfonos inteligentes. Es de su interés asegurarse de que usted mismo se responsabilice de borrar los datos de los equipos antiguos que va a desechar. El símbolo de un contenedor de basura tachado impreso en los equipos eléctricos y electrónicos significa que el equipo debe desecharse por separado de los residuos sólidos urbanos no clasificados al final de su vida útil."

Condiciones de garantía

La garantía se aplica exclusivamente a los consumidores. La protección de la garantía solo se aplica a productos adquiridos dentro de la República Federal de Alemania. El período de garantía comienza en la fecha de la factura.

Si durante este período se presentan defectos de material o fabricación en el producto que haya adquirido y que afecten la funcionalidad del producto, le proporcionaremos un producto nuevo y libre de defectos en el marco de esta garantía. Esto no se aplica en caso de un error en el rendimiento de la batería.

En caso de garantía, comuníquese con nosotros como garante:

Sigor Licht GmbH Teléfono: +49 2339 1261 0 Eichenhofer Weg 81 Correo electrónico: reklamation@sigor.de 42279 Wuppertal

Los reclamos de garantía están excluidos en caso de daños en el producto debido al desgaste normal y uso indebido o tratamiento inadecuado. El requisito para hacer uso de la garantía es que nos permita examinar el caso de garantía (por ejemplo, enviando el producto). Si va a enviar el producto para esto, asegúrese de que el daño al producto durante el transporte se evite mediante un embalaje adecuado. Para la solicitud de la garantía, adjunte una copia de la factura al envío del producto para que podamos verificar si se ha cumplido con el período de garantía. Alternativamente, puede enviar la copia de la factura por correo electrónico. Nos reservamos el derecho de rechazar la garantía si no se puede determinar si el período de garantía ha expirado.

En caso de reclamos de garantía válidos, no se le generarán gastos de envío. En este caso, le reembolsaremos los costos de envío para devolver el producto defectuoso y asumiremos los costos de envío de un nuevo producto sin defectos hacia usted.

Nota importante: Esta garantía no limita sus derechos legales. La promesa de garantía entra en vigencia de manera independiente a sus derechos legales de garantía, los cuales puede ejercer de forma gratuita.

Nivo®

Inbouwspot kantelbaar 111 mm

4811001 Nivo® Inbouwspot kantelbaar 111 mm 36° zwart
4811101 Nivo® Inbouwspot kantelbaar 111 mm 36° weiß
4811201 Nivo® Inbouwspot kantelbaar 111 mm 50° zwart
4811301 Nivo® Inbouwspot kantelbaar 111 mm 50° weiß



Voor aanvang van het werk

Wij vragen u deze installatie- en bedieningsinstructies aandachtig te lezen en alle instructies zorgvuldig op te volgen. De installatie van deze lamp mag alleen worden uitgevoerd door een elektricien om uw veiligheid te waarborgen. Houd bij alle werkzaamheden rekening met de voorschriften voor arbeidsveiligheid en gezondheidsbescherming, met name de juiste keuze van de VDE 0100. Voordat u met de installatie begint, moet het betreffende deel van de installatie worden uitgeschakeld volgens de vijf veiligheidsregels. Controleer de lamp op integriteit vóór ingebruikname en gebruik alleen onbeschadigde producten

Bedoeld gebruik

De Nivo® Inbouwspots garanderen beschermingsklasse IP30 en zijn bedoeld voor installatie buiten het handbereik op stevige en stabiele oppervlakken binnenshuis op de meegeleverde constante stroomdriver 350 mA/DC 34 V. Tot het beoogde gebruik behoort ook het naleven van alle informatie in deze handleiding, met name de veiligheidsinstructies. Opmerking: De lampen zijn niet bedoeld om te worden bedekt met isolatiemateriaal zoals bijvoorbeeld minerale wol. Elk ander gebruik wordt beschouwd als niet beoogd en kan leiden tot materiële of persoonlijke schade.

Lichtbron niet door de eindgebruiker vervangbaar

De lichtbron van deze lamp mag alleen worden vervangen door Sigor Licht GmbH of een gemachtigde servicetechnicus of een vergelijkbaar gekwalificeerd persoon. (EN 60598-1 3.3.21)
Let op! Gevaar voor elektrische schokken.

Afvoer

Lampen van Sigor voldoen aan RoHS en moeten aan het einde van hun levensduur worden ingeleverd bij uw dealer of een inzamelpunt voor elektrische apparaten. Gelieve niet bij het huisvuil te deponeren.

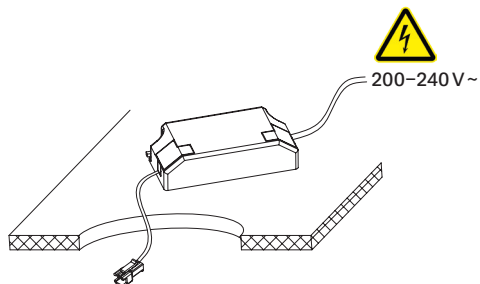
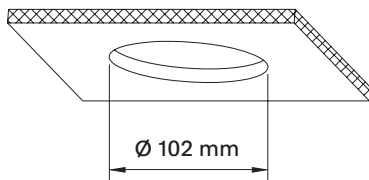


Inbegrepen

- Nivo® Inbouwspot kantelbaar 111 mm met 5 jaar Sigor-functioneringsgarantie
- HEP Driver G5LT15W350LR-Z
- Deze installatie- en bedieningsinstructies
- Katoenen handschoenen

Disclaimer

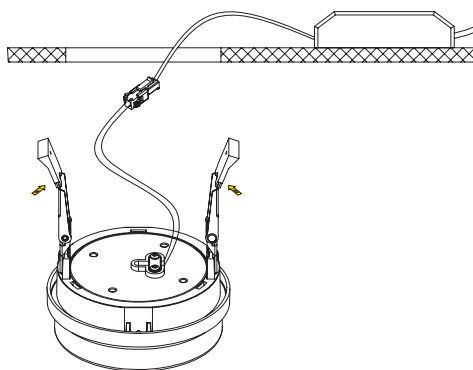
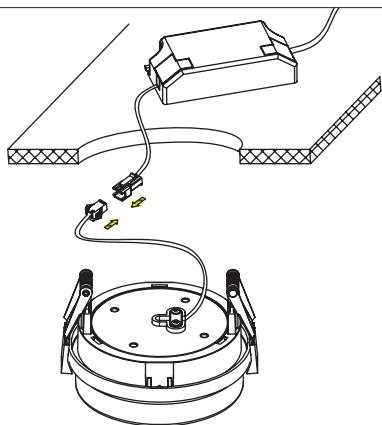
Opmerking: Bij niet-naleving van deze instructies en bij onjuist gebruik vervalt de garantie, Sigor Licht GmbH aanvaardt in dat geval geen enkele aansprakelijkheid.



[1] Schakel de desbetreffende stroomkring uit, ontkoppel de stroomvoorziening binnenshuis.

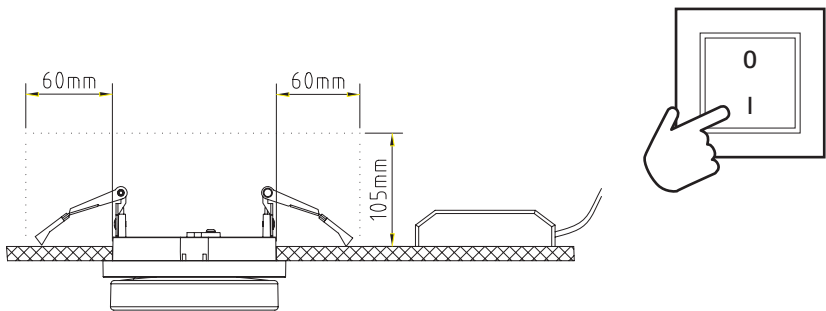
[2] Sluit de aansluitklem van de LED-driver aan op de uitgeschakelde netvoeding.

Maak een plafonduitsparing met een diameter van 102 mm.



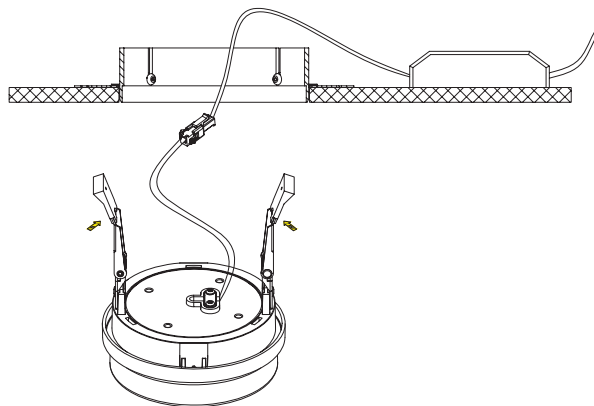
[3] Verbind de driver en de lamp met de stekerverbindingen.

[4] Druk beide veerbeugels omhoog en plaats de inbouwspot in het plafond.



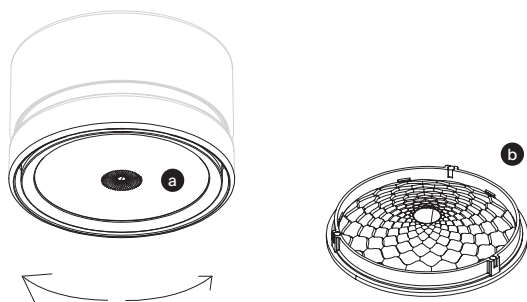
[5] Houd rekening met de aanbevolen minimale afstanden in het plafond, bedek lamp en driver niet met isolatiemateriaal.

[6] Na succesvolle eerste ingebruikname is de installatie voltooid.



[7] Voor installatie met pleisterinbouw, volg stap 1 volgens de aparte instructies

Lenswissel



[8] De lensinzet (a) wordt door drie magneten in de lamp gehouden, met een lichte draaiing van de lensinzet in de lamp (b) worden de magneten gescheiden en valt de lensinzet (b) eruit.



Waarschuwing

De lampkop kan tijdens gebruik tot 60 °C heet worden.

Wacht na het uitschakelen even of gebruik de bijgevoegde handschoenen om direct aan de lamp te werken.

Weggooi-instructies volgens ElektroG

„Houders van oude apparaten moeten deze apart inleveren voor verwijdering van het ongesorteerde huishoudelijke afval. Oude apparaten mogen niet via het huishoudelijk afval worden verwijderd, maar moeten via speciale inzamelings- en retourneersystemen worden ingeleverd.

Houders van oude apparaten moeten batterijen en accu's die niet zijn ingesloten door het oude apparaat, evenals lampen die zonder vernietiging uit het oude apparaat kunnen worden verwijderd, meestal voor het inleveren bij een inzamelingspunt van het oude apparaat scheiden. Dit geldt niet wanneer oude apparaten bij openbare afvalverwijderaars worden ingeleverd en daar worden gescheiden voorbereiding voor hergebruik. Bezitters van oude apparaten uit particuliere huishoudens kunnen deze gratis inleveren bij de inzamelpunten van openbare afvalverwijderaars of bij die van fabrikanten en distributeurs in de zin van de ElektroG.

Een online directory van inzamel- en retourneerpunten vindt u hier: <https://www.e-schrott-entsorgen.org/>

Sommige oude apparaten bevatten gevoelige persoonlijke gegevens, met name apparaten voor informatie- en communicatietechnologie zoals computers en smartphones. Het is in uw eigen belang erop te letten dat u zelf verantwoordelijk bent voor het wissen van gegevens op de te verwijderen oude apparaten. Het symbool van een doorgestreepte afvalbak op elektrische en elektronische apparatuur betekent dat het apparaat aan het einde van zijn levensduur gescheiden moet worden ingeleverd van het ongesorteerde huishoudelijke afval.“

Garantievoorwaarden

De garantie is uitsluitend bedoeld voor consumenten. De garantie is alleen van toepassing op producten die binnen de Bondsrepubliek Duitsland zijn gekocht. De garantieperiode begint op de factuurdatum.

Mocht er gedurende deze periode materiaal- of fabricagefouten optreden aan het door u gekochte product die de werking van het product beïnvloeden, dan stellen wij u binnen het kader van deze garantie een nieuw, gebrekenvrij product ter beschikking. Dit geldt niet in geval van een fout in de accuprestaties.

In geval van garantie neemt u alstublieft contact op met ons als garantieverlener:

Sigor Licht GmbH Telefoon: +49 2339 1261 0 Eichenhofer Weg 81 E-mail: reklamation@sigor.de 42279 Wuppertal

Garantieclaims zijn uitgesloten bij schade aan het product door normale slijtage en onjuist of onjuist gebruik of behandeling. Voor het aanspraak maken op de garantie is het noodzakelijk dat u ons in staat stelt de garantieclaim te onderzoeken (bijvoorbeeld door het opsturen van het product). Als u het product hiervoor opstuurt, moet u ervoor zorgen dat schade aan het product tijdens het transport wordt vermeden door een passende verpakking. Voor het aanvragen van de garantieprestatie moet een kopie van de factuur bij de zending worden gevoegd, zodat we kunnen controleren of de garantieperiode is nageleefd. Als alternatief kunt u de kopie van de factuur per e-mail naar ons verzenden. We behouden ons het recht voor om de garantieprestatie te weigeren als niet kan worden vastgesteld of de garantieperiode is verlopen.

Bij gerechtvaardigde garantieclaims zijn er geen verzendkosten voor u. In dat geval vergoeden wij eventuele verzendkosten voor het retourneren van het defecte product en dragen wij de kosten voor het verzenden van een nieuw, gebrekenvrij product naar u.

Belangrijke opmerking: Deze garantie beperkt uw wettelijke rechten niet. De garantie belooft eerder apart naast de wettelijke garantierechten die u kosteloos kunt laten gelden.

Nivo®

Wkładana lampa punktowa obracana 111mm

4811001 Nivo® Wkładana lampa punktowa obracana 111 mm 36° czarna
4811101 Nivo® Wkładana lampa punktowa obracana 111 mm 36° biała
4811201 Nivo® Wkładana lampa punktowa obracana 111 mm 50° czarna
4811301 Nivo® Wkładana lampa punktowa obracana 111 mm 50° biała

CE RoHS IP30    

Przed rozpoczęciem pracy

Prosimy o dokładne przeczytanie tej instrukcji montażu i obsługi oraz ściśle przestrzeganie wszystkich instrukcji. Montaż tej lampy może być wykonany wyłącznie przez wykwalifikowany personel elektryczny w celu zapewnienia bezpieczeństwa. Przy wszelkich pracach związanych z montażem należy przestrzegać przepisów dotyczących bezpieczeństwa i ochrony zdrowia, zwłaszcza wybierając odpowiednie normy VDE 0100. Przed rozpoczęciem montażu należy odłączyć odpowiednią część instalacji zgodnie z zasadami pięciu zasad bezpieczeństwa. Przed uruchomieniem lampy należy sprawdzić jej nienaruszoność, uruchamiać tylko nienaruszone produkty!

Przewidziane zastosowanie

Lampy punktowe Nivo® zapewniają stopień ochrony IP30 i są przeznaczone do montażu poza zasięgiem dłoni, na solidnych i stabilnych powierzchniach w pomieszczeniach zamkniętych, na dołączonym zasilaczu prądu stałego 350 mA/DC 34 V. Do przewidzianego zastosowania należy również przestrzeganie wszystkich informacji zawartych w tej instrukcji, zwłaszcza dotyczących zaleceń dotyczących bezpieczeństwa.

Uwaga: Lampy nie są przeznaczone do zakrywania materiałami izolacyjnymi, takimi jak wełna mineralna. Każde inne zastosowanie uważa się za nieprawidłowe i może prowadzić do uszkodzenia rzeczy lub osób.

Źródło światła nie jest wymienne przez użytkownika końcowego

Źródło światła tej lampy może być wymieniane tylko przez Sigor Licht GmbH lub upoważnionego serwisanta lub równie wykwalifikowaną osobę. (EN 60598-1 3.3.21)

Uwaga! Istnieje ryzyko porażenia prądem.

Usuwanie odpadów

Lampy Sigor są zgodne z RoHS i powinny być oddawane do punktu sprzedaży lub na miejsce zbierania elektrośmieci po zakończeniu okresu ich użytkowania. Proszę nie wyrzucać ich do śmieci domowych.

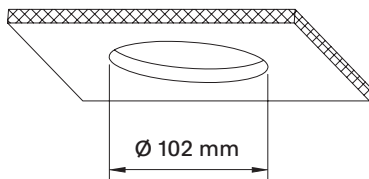


Zawartość przesyłki

- Nivo® Wkładana lampa punktowa obracana ze 5-letnią gwarancją funkcji Sigor
- HEP Sterownik G5LT15W350LR-Z
- Ta instrukcja montażu i obsługi
- Rękawiczki bawełniane

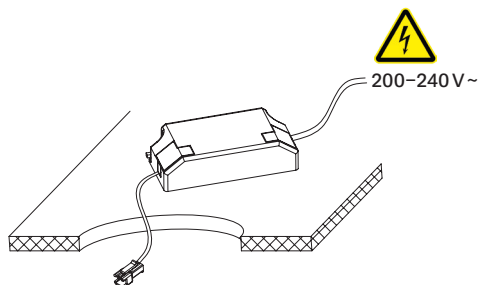
Wyłączenie odpowiedzialności

Uwaga: W przypadku nieprzestrzegania tej instrukcji oraz niewłaściwego użytkowania nie obowiązują gwarancja, a Sigor Licht GmbH nie ponosi w takim przypadku żadnej odpowiedzialności.

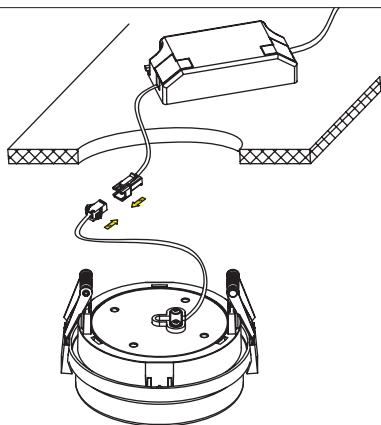


[1] Wyłączyć odpowiedni obwód prądu, wyłączyć zasilanie wewnętrzne.

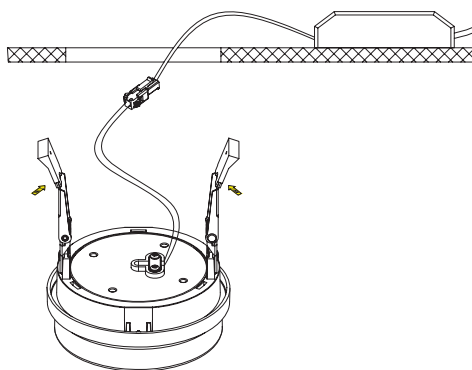
Utwórz otwór w suficie o średnicy 102 mm.



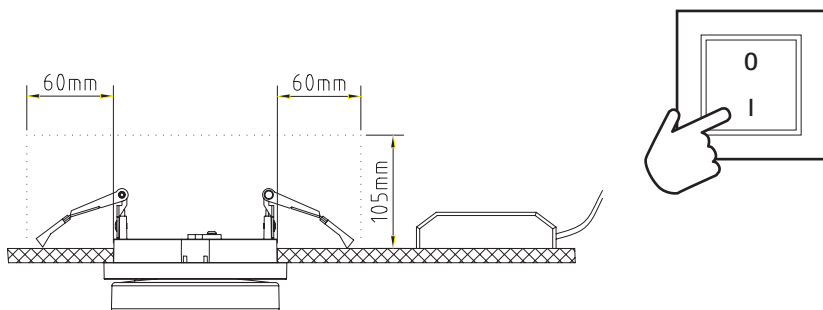
[2] Połącz zacisk LED drivera z wyłączonym zasilaniem sieciowym.



[3] Połącz driver i lampę z złączami.

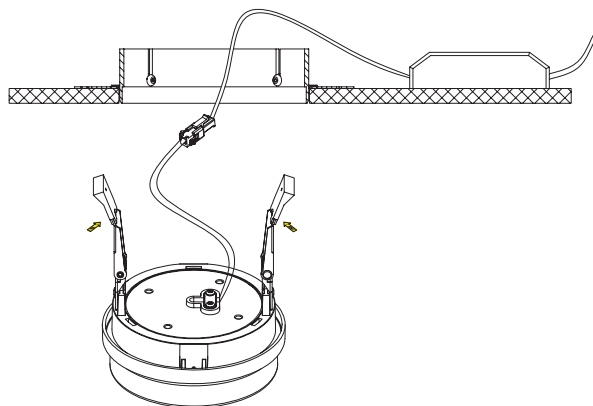


[4] Wciśnij oba zaczepy do góry i umieść wkładaną lampę w suficie.



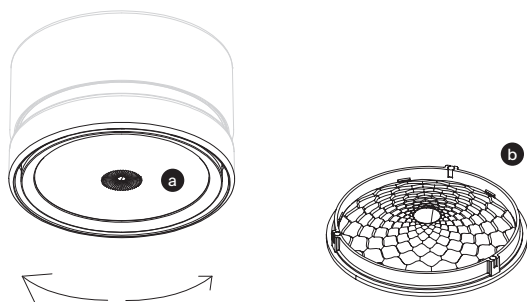
[5] Zachowaj zalecane minimalne odległości w suficie, nie zakrywaj lampy i drivera materiałem izolacyjnym.

[6] Po udanej pierwszej instalacji, montaż jest zakończony.



[7] Instalację z wkładaną oprawą o tynkowanej obudowie należy wykonać zgodnie z instrukcją szczegółową od kroku 1.

Zmiana soczewki



[8] Wkład soczewki (a) jest utrzymywany w lampie przez trzy magnesy, lekkim obracaniem wkładu soczewki w lampie (b) magnesy są rozdzielane, a wkład soczewki (b) wypada.



Ostrzeżenie

Głowica lampy może się nagrzać w trakcie pracy do 60°C.

Proszę poczekać chwilę po wyłączeniu lub użyć załączonych rękawiczek, aby natychmiast pracować przy lampie.

Informacje dotyczące utylizacji zgodnie z ElektroG

„Właściciele zużytych urządzeń muszą dostarczyć je do utylizacji oddzielnie od niesegregowanych odpadów miejskich. Urządzenia zużyte nie mogą być usuwane poprzez gospodarstwo domowe, ale powinny być dostarczane do wyznaczonych miejsc zbiórki i zwrotu.

Właściciele zużytych urządzeń muszą oddzielić baterie i akumulatory, które nie są zamknięte w urządzeniu, a także lampy, które mogą być usunięte bez niszczenia z urządzenia, zanim dostarczą je do miejsca zbioru. Wyjątek stanowi dostarczanie urządzeń zużytych do publicznych zakładów utylizacji, gdzie urządzenia te są segregowane w celu przygotowania do ponownego użycia. Właściciele zużytych urządzeń domowych mogą bezpłatnie dostarczyć je do miejsc zbioru ustanowionych przez publicznych zarządców utylizacji lub przez producentów i dystrybutorów zgodnie z ustawą ElektroG.

Online directory miejsc zbiórki i punktów zwrotu można znaleźć tutaj: <https://www.e-schrott-entsorgen.org/>

Niektóre urządzenia zużyte zawierają wrażliwe dane osobowe, zwłaszcza urządzenia z dziedziny technologii informacyjno-telekomunikacyjnej, takie jak komputery i smartfony. W własnym interesie jest zwrócenie uwagi, że samodzielnie odpowiadasz za usunięcie danych z urządzeń do utylizacji. Symbol przekreślonego kosza na elektro- i elektronikosprzęcie oznacza, że urządzenie to należy oddzielić od niesegregowanych odpadów miejskich pod koniec jego cyklu życia.”

Warunki gwarancji

Gwarancja jest udzielana wyłącznie konsumentom. Ochrona gwarancyjna obejmuje tylko produkty zakupione w Republice Federalnej Niemiec. Okres gwarancji rozpoczyna się od daty faktury.

Jeśli w ciągu tego okresu pojawiają się wadliwe materiały lub wady produkcyjne na zakupionym przez Ciebie towarze, które mają wpływ na funkcjonowanie produktu, udostępnimy Ci w ramach tej gwarancji nowy, wolny od wad produkt. Nie dotyczy to wadliwej wydajności baterii.

W przypadku gwarancji prosimy o kontakt z nami jako udzielającym gwarancji:

Sigor Licht GmbH Telefon: +49 2339 1261 0 Eichenhofer Weg 81 E-mail: reklamation@sigor.de 42279 Wuppertal

Prawa do gwarancji są wyłączone w przypadku uszkodzeń towaru spowodowanych normalnym zużyciem oraz niewłaściwym lub nieprawidłowym użyciem lub traktowaniem. Warunkiem skorzystania z gwarancji jest umożliwienie nam sprawdzenia sytuacji gwarancyjnej (np. poprzez przestanie towaru). Jeśli wysyłasz towar w tym celu, musisz zadbać o odpowiednie zabezpieczenie towaru przed uszkodzeniem w trakcie transportu. Do wniosku o skorzystanie z gwarancji należy dołączyć kopię faktury, abyśmy mogli sprawdzić, czy okres gwarancyjny został zachowany. Alternatywnie można przesłać kopię faktury drogą elektroniczną. Zastrzegamy sobie prawo do odmowy realizacji gwarancji, jeśli nie można ustalić, czy okres gwarancji upłynął.

W przypadku uzasadnionych roszczeń gwarancyjnych nie ponosisz kosztów wysyłki. W takim przypadku zwrócimy Ci ewentualne koszty wysyłki za odesłanie wadliwego towaru i pokryjemy koszty wysyłki nowego, wolnego od wad produktu do Ciebie.

Ważne: Niniejsza gwarancja nie ogranicza Twoich ustawowych praw. Gwarancja jest osobnym zobowiązaniem obok praw gwarancyjnych przysługujących Ci na mocy prawa, z których możesz skorzystać bezpłatnie.

Nivo®

Beépíthető forgatható lámpa 111mm

4811001 Nivo® Beépíthető forgatható lámpa 111 mm 36° fekete
4811101 Nivo® Beépíthető forgatható lámpa 111 mm 36° fehér
4811201 Nivo® Beépíthető forgatható lámpa 111 mm 50° fekete
4811301 Nivo® Beépíthető forgatható lámpa 111 mm 50° fehér



Munka megkezdése előtt

Kérjük, figyelmesen olvassa el ezt a telepítési és üzemeltetési útmutatót, és kövesse az összes utasítást gondosan. Ennek a lámpának a telepítését csak egy elektromos szakember végezheti el a biztonsága érdekében. Minden tevékenység során tartsa be a munkavédelmi és egészségvédelmi előírásokat, különös tekintettel a VDE 0100 megfelelő kiválasztására. A telepítés megkezdése előtt kapcsolja ki a berendezés-részt az öt biztonsági szabály betartásával. Az üzembe helyezés előtt ellenőrizze a lámpát sértetlenségre, csak ép termékeket üzemeltessen be!

A rendeltetészerű használat

A Nivo® Beépíthető forgatható lámpák IP30 védelmi osztályt garantálnak, és a kézen kívül, szilárd és stabil felületekre beltéren, a mellékelt 350 mA/DC 34 V állandóáramú meghajtóval szerelhetők fel. A rendeltetészerű használat magában foglalja ennek a útmutatónak az összes információjának betartását, különös tekintettel a biztonsági utasítások betartására. Megjegyzés: A lámpákat nem szigetelő anyaggal, például ásványgyapárral nem szabad letakarni. Bármely más felhasználás nem rendeltetészerűnek minősül, és sérüléshez vagy személyi sérüléshez vezethet.

A fényforrás nem cserélhető ki a felhasználó által

A lámpa fényforrását csak a Sigor Licht GmbH, vagy egy megbízott szerviztechnikus, vagy hasonlóan képzett személy cserélheti ki. (EN 60598-1 3.3.21)
Figyelem! Áramütésveszély.

Hulladékkezelés

A Sigor lámpák RoHS-kompatibilisek, és élettartamuk végén vissza kell juttatni a szakkereskedőhöz vagy elektromos berendezéseket gyűjtő helyre. Kérjük, ne dobják a háztartási szemétkbe.

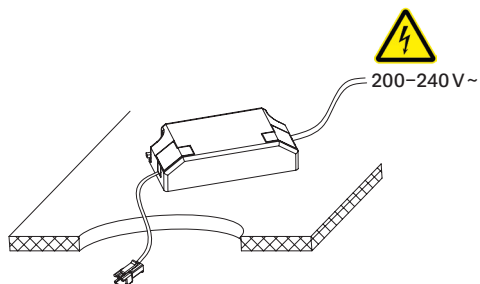
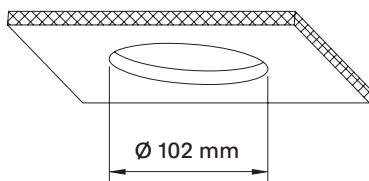


Szállítási tartalom

- Nivo® Beépíthető forgatható lámpa 111 mm, 5 év Sigor működési garanciával
- HEP vezérlő G5LT15W350LR-Z
- Ez a telepítési és üzemeltetési útmutató
- Pamutkesztyűk

Felelősség kizárása

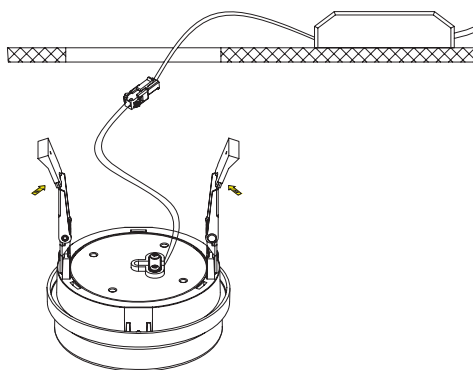
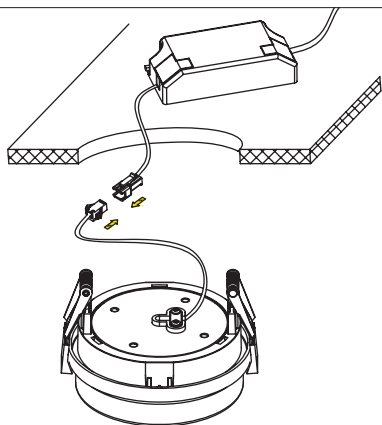
Megjegyzés: Ezen útmutató figyelmen kívül hagyása és helytelen használat esetén nincs garanciakövetelési jog, a Sigor Licht GmbH semmilyen felelősséget nem vállal ilyen esetekben.



[1] Kapcsolja ki az adott áramkört, szakítsa meg a belső területen az áramellátást.

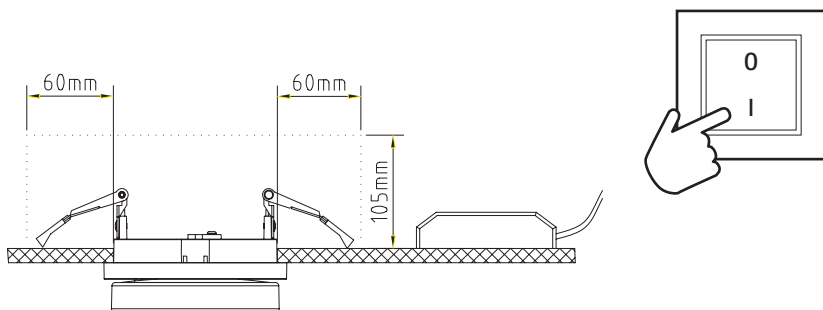
[2] Csatlakoztassa a LED-illesztő készülék csatlakozódobozát a kiiktartott hálózati csatlakozáshoz.

102 mm átmérőjű mennyezetkivágást készítsen.



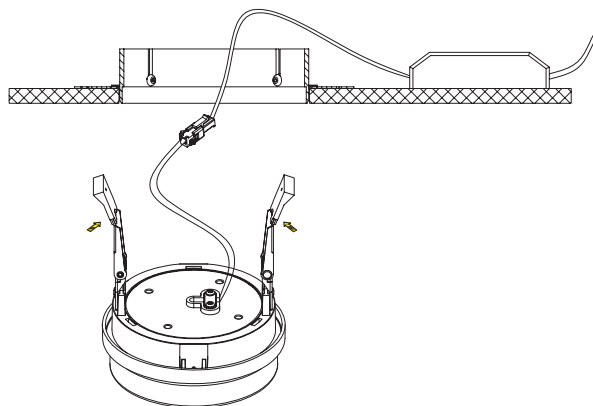
[3] Csatlakoztassa az illesztőt és a lámpát a dugaszolókhöz.

[4] Mindkét függesztőrugót emelje fel és helyezze be a beépíthető lámpát a mennyezetbe.



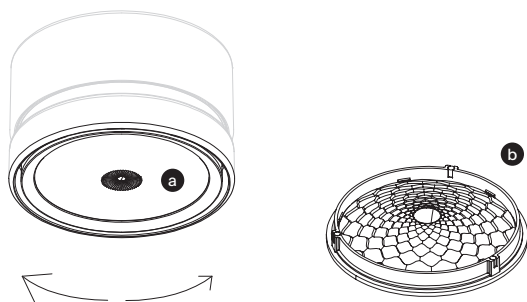
[5] Tartsa be a mennyezetben javasolt minimális távolságokat, ne fedje le a lámpát és az illesztőt Szigetelőanyaggal.

[6] Sikeres első üzembehelyezés után a telepítés befejeződött.



[7] A telepítést vakolatba való beépítéssel csak a 1. lépéstől kezdve végezze el a külön utasításoknak megfelelően.

Lencsecseré



[8] A lencseillesztés (a) a lámpában három mágnes tartja, enyhén elforgatva a lencseillesztést a lámpában (b) a mágnesek elválnak, és a lencseillesztés (b) kiesik.



Figyelem

A lámpafej üzem közben akár 60 °C-ig felmelegedhet.

Kérjük, várjon a kikapcsolás után egy pillanatot, vagy használjon mellékelt kesztyűt azonnali munkavégzéshez a lámpán.

Elhelyezési utasítások az ElektroG szerint

„A régi berendezések tulajdonosainak ezeket a válogatott szilárd hulladékoktól elkülönített gyűjtőpontoknak kell eljuttatniuk. A régi berendezéseket nem szabad a háztartási hulladékkal együtt kezelni, hanem különleges gyűjtő- és visszagyűjtő rendszereken keresztül kell elhelyezni.

A régi berendezések tulajdonosainak általában a régi berendezésekből könnyen eltávolítható, azokat körbe nem ölelő akkumulátorokat és akkumulátorokat, valamint lámpákat meg kell különböztetniük a régi berendezésektől, mielőtt azokat egy gyűjtőpontra leadnák. Ez nem vonatkozik arra az esetre, ha a régi berendezéseket közszolgáltatási hulladékkezelőknél adják le, ahol azokat a felhasználásra való felkészítés céljából szétválasztják. A magánháztartások régi berendezéseinek tulajdonosai díjmentesen leadhatják azokat az állami hulladékkezelési szolgáltatók gyűjtőhelyein vagy a gyártók és forgalmazók által ElektroG értelmében kijelölt visszavételi helyeken.

Az elektronikus hulladékgyűjtőhelyek online jegyzékét itt találja: <https://www.e-schrott-entsorgen.org/>

Néhány régi berendezés érzékeny személyes adatokat tartalmaz, különösen az információs és kommunikációs technológiai eszközök, például számítógépek és okostelefonok. Az Ön érdekében fontos megjegyezni, hogy Ön maga felelős az elhelyezendő régi berendezéseken található adatok törléséért. A keresztülhúzott szemétként szimbólum a készüléken azt jelenti, hogy az élettartama végén a szokásos háztartási hulladéktól elkülönítve kell elhelyezni.”

Garanciafeltételek

A garancia kizárólag a fogyasztók számára érvényes. A garanciavédelem csak Németország területén vásárolt termékekre vonatkozik. A garancia időtartama a számla dátumától kezdődik.

Ha ezen időszak alatt olyan anyagi vagy gyártási hibák mutatkoznak a megvásárolt árun, amelyek befolyásolják a termék működését, ebben a garancia keretben új, hibátlan terméket biztosítunk Önnek. Ez nem vonatkozik az akkumulátor teljesítményének hibájára.

A garanciális ügyintézés esetén kérjük, lépjen kapcsolatba velünk a garanciaadóként:

Sigor Licht GmbH Telefon: +49 2339 1261 0 Eichenhofer Weg 81 E-mail: reklamation@sigor.de 42279 Wuppertal

A garanciaanspruchok kizárva vannak a termék normál kopásából és helytelen vagy nem rendeltetésszerű használatból vagy kezelésből. A garanciajog érvényesítésének feltétele, hogy lehetővé tegye számunkra a garanciális eset ellenőrzését (például a termék elküldésével). Ha a terméket küldi, ügyeljen arra, hogy a termék sérülése a szállítás során megfelelő csomagolással elkerülhető legyen. A garanciális igényléshez a számla másolatát csatolni kell, hogy ellenőrizhessük, betartották-e a garanciaidőt. Ezenkívül az igénylésnél az is előfordulhat, hogy visszautasítjuk a garanciát, ha nem lehet megállapítani, hogy a garanciaidő lejárt-e.

A jogos garanciaigények esetén Önnek nincsenek szállítási költségei. Ebben az esetben visszatérítjük Önnek az esetleges szállítási költségeket a hibás termék visszaküldéséért, és vállaljuk az új, hibátlan termék szállítási költségeit Önhöz.

Fontos figyelmeztetés: Ez a garancia nem korlátozza az Ön törvényes jogait. A garanciaavallalás különlegesen érvényes a törvény által biztosított jótállási jogok mellett, amelyeket ingyenesen igénybe vehet.

SIGOR

Sigor Licht GmbH

Eichenhofer Weg 81
42279 Wuppertal
Germany

Tel. +49 2339 1261-0
Fax +49 2339 1261-61

www.sigor.de
info@sigor.de