

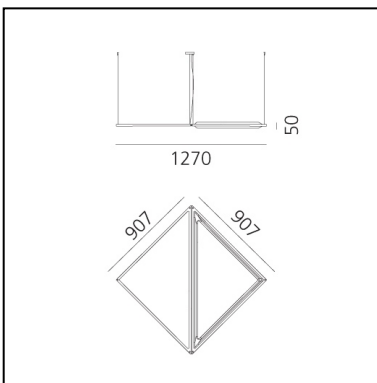
Flexia - Suspension - 3000K - Orange

Mario Cucinella

BESCHREIBUNG



  Dimmbar: +0-



LUMINAIRE

- Watt: **65W**
- Lichtstrom (lm): **6475lm**
- CCT: **3000K**
- Efficiency: **83%**
- Efficacy: **99.61lm/W**
- CRI: **90**
- Dimmable Typology: **Push & APP,Push/DALI**

Anmerkungen

UGR standards for use in work spaces in any installation position.

„Flexia ist ein Spiel der Wahrnehmungen zwischen dem sichtbaren Material, der Farbe und dem Unsichtbaren, das zu Licht wird“.

Inspiziert von Papyroflexia, der Technik zum Biegen von Papyrus, erinnert Flexia an die japanische Kunst des Origami. Flexia entsteht aus dem Zusammentreffen des beleuchtungstechnischen Know-hows von Artemide und der Erfahrung im Bereich des nachhaltigen Designs von Mario Cucinella, dessen Arbeit sich konstant mit Nachhaltigkeitsthemen beschäftigt, die nach einem ganzheitlichen Ansatz konzipiert werden und auf jeder Planungsebene zur Anwendung kommen.

Der Begegnungspunkt ist dabei eine gemeinsame Vision, die darauf abzielt, die Qualität des Alltagslebens unter Berücksichtigung der Menschen und der Umwelt zu verbessern. Die Liebe zum Detail, vereint mit der Einfachheit der Grundsätze und der Beachtung des Wohlbefindens derjenigen, die die Umgebung wirklich nutzen, wird zu einem stark von der Lichtqualität bestimmten Merkmal.

Der Bereich mit der Akustikplatte steuert durch Absorbierung der im Raum reflektierten Schallwellen den Nachhall, während die aus der Forschung von Ernesto Gismondi hervorgegangene patentierte Discovery-Technologie über die Beleuchtungsqualität der transparenten Abstrahlungsfläche eine gleichmäßige und komfortable diffuse Lichtemission erzeugt.

Die flexiblen Flügel von Flexia, mit einem Drehmechanismus von 0° bis 15° bzw. 30°, ermöglichen auf die Interaktion mit der Umgebung abstimmbare Neigungen und Positionen. Form, Materialien und Dichte sind so gewählt, dass sie hauptsächlich auf menschliche Sprachfrequenzen wirken. Das Ergebnis ist eine Ästhetik, die auf einer parametrischen und funktionalen Intelligenz beruht.

Die hier angewandte patentierte Discovery-Technologie erzeugt in der Tat in jeder Einbaulage eine diffuse, gleichmäßige und komfortable Emission, auch in Übereinstimmung mit den UGR-Normen für die Anwendung in Arbeitsumgebungen. Es handelt sich um eine technische Performance, die sich durch die Emotion der Wahrnehmung und die Magie der Transparenz ausdrückt. Sie erzählt die Geschichte der Fähigkeit von Artemide, über traditionelle Schemata hinaus zu schauen, um Technologie zugunsten des menschlichen Wohlergehens zu interpretieren.

Flexia dehnt sich in einem Spiel optischer Wahrnehmungen in den visuellen Raum aus: Wenn die Lampe ausgeschaltet ist, ist sie körperlos und unsichtbar, während sie beim Einschalten materiell wird und sich in einen Lichtkörper verwandelt.

Flexia ist ein Beweis dafür, wie die Nachhaltigkeit eines Gebäudes auch aus den in den Räumlichkeiten vorhandenen Elementen entsteht. Flexia bietet in der Tat eine reduzierte Energieauswirkung, hohe Effizienz, Flexibilität in der Handhabung für eine umsichtige Nutzung, dank der Möglichkeit, die Emission mit der Artemide App zu kontrollieren, wodurch Umweltqualität erzeugt und der Benutzer zu einem immer bewussteren Umgang mit Licht geführt wird.

Dies geht mit einer sorgfältigen Materialauswahl einher; insbesondere der schalldämmende Teil besteht aus recycelten Fasern: Das Außengewebe stammt zu 100 % aus PET-Flaschen, während das Innenpaneel aus Abfallmaterial besteht.

Flexia wurde entwickelt, um die Qualität von Umgebungen zu verbessern und eine effiziente Kombination für jeden Beleuchtungsbedarf zu erzeugen; ihr vielseitiges und leichtes Design passt sich allen Situationen an, in denen akustisches und visuelles Wohlbefinden erforderlich ist.

Die Kombination mehrerer Module ermöglicht die Komposition von Lichtlandschaften mit ausgewogenen Licht- und Schallbemessungen.

ARTIKELNUMMER: CC10400

FUNKTIONEN

- Artikelnummer: **CC10400**
- Farbe: **Orange**
- Installation: **Pendelleuchte**
- Serie: **Design Collection, Architectural Indoor**
- design: **Mario Cucinella**

DIMENSION

- Länge: **cm 127**
- Breite: **cm 127**
- Höhe: **cm 5**
- Max Höhe von der Decke: **cm 150**

ZUBEHÖR

NO
IMAGE
AVAILABLE

Power unit - Push/1-10/DALI - 65W - 220-240VAC -
400x110x50H CC90000

NO
IMAGE
AVAILABLE

Power unit - Push&APP - 65W - 220-240VAC -
400x110x50H CC90000APP