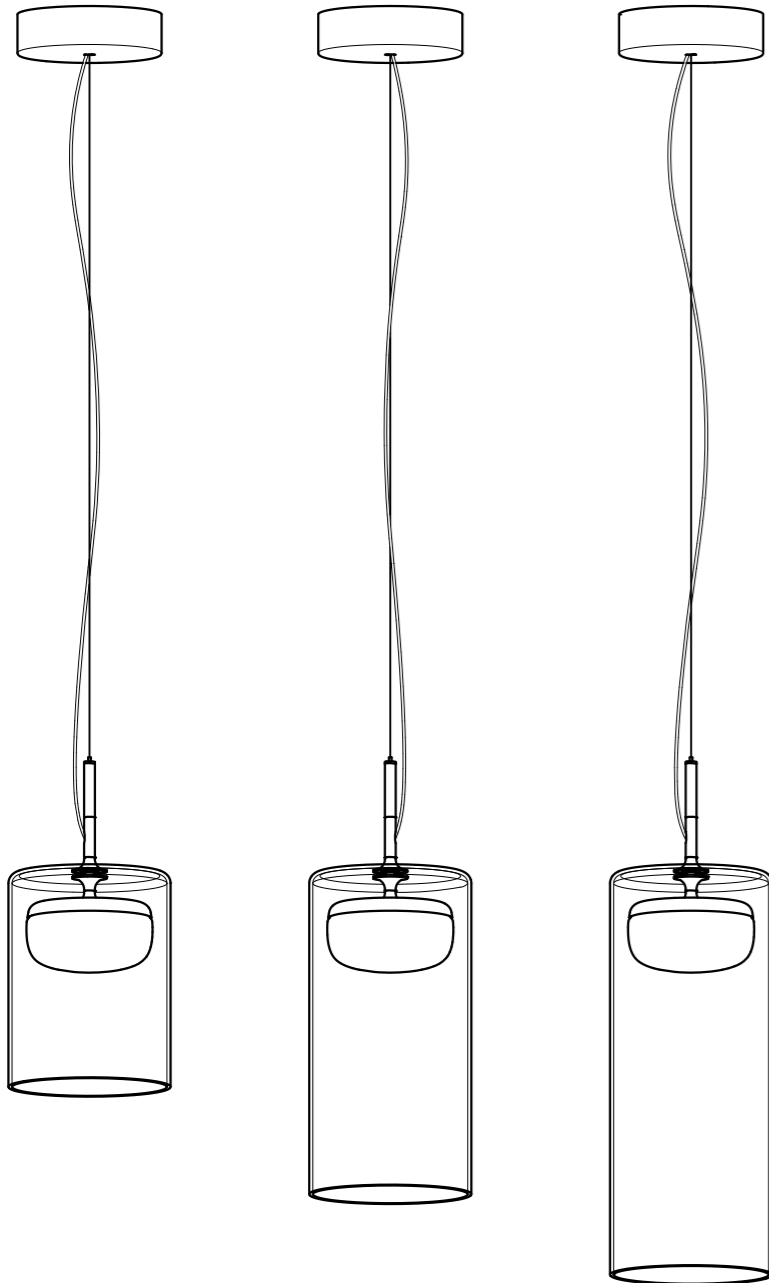


DIVER S1/S3/S5

SERGE CORNELISSEN, 2018



PROCEDURE PER L'INSTALLAZIONE

- 1 - Individuata a soffitto l'utenza elettrica, fissare la placca di collegamento **A** con viti idonee alla superficie di montaggio. Avvitare lo stelo **B** al corpo lampada.
- 2 - Procedete alla sospensione del diffusore **C**, infilando la funicella di sospensione **D** nel foro del rosone **E** e nel terminale di sospensione **F** serrando la ghiera metallica di tenuta, una volta raggiunta l'altezza stabilita e cimando la parte di funicella in eccesso.
- 3 - Infilate il cavo di alimentazione **G** nel foro del rosone **E** e nel blocca-cavo **H** serrandolo, completare quindi i collegamenti elettrici **secondo quanto indicato sul foglio aggiuntivo**.
- 4 - Riasssemblare il rosone **E** alla piastra di collegamento **A**. Stabilite un tracciato soddisfacente, vincolate il cavo di alimentazione alla funicella di sospensione con le fascette in dotazione. Il vetro bianco interno NON è smontabile. Non effettuare tentativi di apertura per evitare danneggiamenti.

Se il cavo flessibile esterno di questo apparecchio viene danneggiato, deve essere sostituito dal costruttore o da personale qualificato, al fine di evitare pericoli.

INSTALLATION PROCEDURES

- 1 - After determining the ceiling power outlet, fix the connection plate **A** to the assembly surface with suitable screws. Screw the stem **B** to the lamp body.
- 2 - Proceed with suspending the diffuser **C**, inserting the suspension cord **D** in the hole of the rose **E** in the terminal of suspension **F**, tightening the metal grub screw once the required height has been obtained, cut off the part of the cord in excess.
- 3 - Insert feed wire **G** in the hole of the rose **E** and in the cable clamp **H** tightening it, then complete electrical connections **as shown on the enclosed sheet**.
- 4 - Fix the rose **E** to the connection plate **A**. After establishing a suitable path, secure the feed wire to the suspension cord with the ties supplied. The internal white glass is NOT removable. Do not attempt to open it in order to avoid damages.

If the external cable of this device will be damaged, it must be replaced by the manufacturer either from qualified staff, in order to avoid any risks.

INSTALLIERUNGSANLEITUNG

- 1 - Sobald der elektrische Verbraucher an der Decke ermittelt wurde, die Befestigung der Verbindungsplatte **A** mit für die Montageflächen geeigneten Schrauben vornehmen. Den Ständer **B** anbringen.
- 2 - Die Aufhängung des Lampenkörpers **C** vornehmen, wobei die Aufhängeschnur **D** in die Öffnung der Rosette **E** und in das Aufhängensendstück **F** eingeführt und der metallene Haltezapfen angezogen wird, sobald die festgelegte Höhe erreicht ist. Den überschüssigen Teil der Aufhängeschnur abschneiden.
- 3 - Das Speisekabel **G** in die Öffnung der Rosette **E** und in den Kabelhalter **H** einführen und festklemmen, dann die elektrischen Anschlüsse fertigstellen, **gemäß dem beiliegenden Zettel durch**. Nachdem eine zufrieden stellende Verlegungsstrecke.
- 4 - Die Rosette **E** an die Verbindungsplatte **A** befestigen. Nachdem eine zufrieden stellende Verlegungsstrecke festgelegt wurde, das Speisekabel mit den in der enthaltenen Kabelschellen an der Aufhängeschnur befestigen. Das innere weiße Glas ist NICHT entfernbar. Versuchen Sie nicht, es zu öffnen, um Beschädigungen zu vermeiden.

Sollte das äußere Kabel beschädigt werden, muss der Ersatz zur Vermeidung von Gefahren von Prandina oder von Fachkräfte durchgeführt werden.

PROCÉDURE POUR L'INSTALLATION

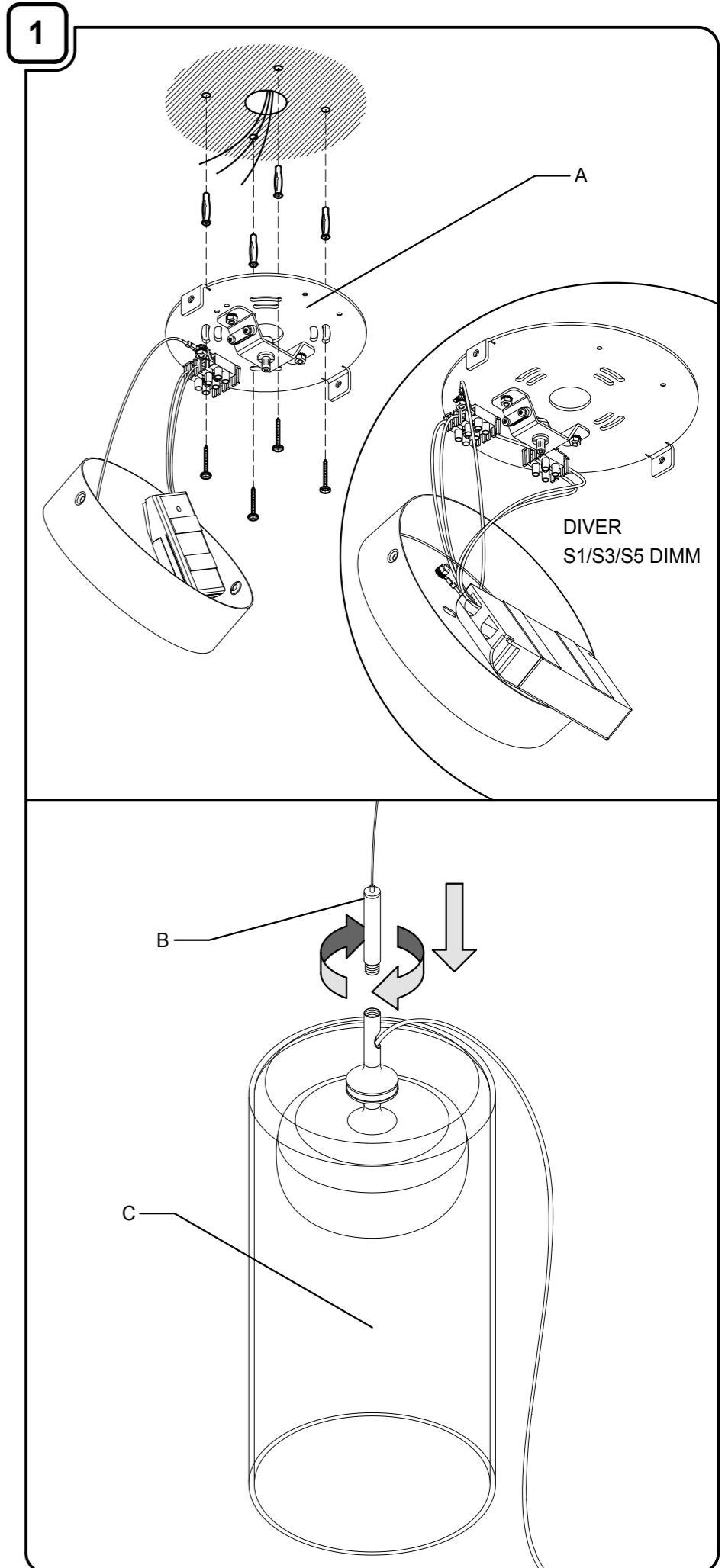
- 1 - Une fois le point d'électricité repéré au plafond, fixez la plaque de connexion **A** avec des vis appropriées à la surface de montage. Vissez la tige **B** sur le corps de la lampe.
- 2 - Procédez à la suspension du diffuseur **C** en enfilant la cordelette de suspension **D** dans le trou centrale de la rosace **E** en serrant la vis métallique de tenue, une fois la hauteur établie atteinte et coupez la partie de cordelette in excès.
- 3 - Enfilez le fil électrique **G** dans le trou de la rosace **E** et dans le bloque-fil **H** en le serrant complétez ensuite les branchements électriques **selon les indications de la feuille jointe**.
- 4 - Fixez la rosette **E** à la plaque de branchement **A**. Une fois le tracé satisfaisant établi, liez le fil électrique à la cordelette de suspension avec le colliers fournis. Le verre blanc interne N'EST PAS amovible. N'essayez pas de l'ouvrir afin d'éviter dommages.

Dans le cas de dommage au câble flexible extérieur de cet appareil, il doit être remplacé par le constructeur ou par personnel qualifié afin d'éviter dangers.

PROCEDIMIENTOS PARA LA INSTALACIÓN

- 1 - Una vez identificada en el techo la salida de la red eléctrica, fijar la placa de conexión **A** con tornillos adecuados a la superficie de montaje. Atornillar el vástago **B** en el cuerpo lámpara.
- 2 - Proceder a la suspensión del difusor **C**, introduciendo el cordelito de suspensión **D** en el agujero central del rosetón **E** y en el terminal de suspensión **F** cerrando el pasador metálico de sujeción en cuanto se haya alcanzado la altura establecida y espuntando la parte de cordelito en exceso.
- 3 - Introducir el cable de alimentación **G** en el agujero lateral del rosetón **E** y en el bloqueador del cable **H** cerrándolo, y luego terminar de realizar las conexiones eléctricas **según se explica en el papel adjunto**.
- 4 - Fijar el rosetón **E** a la placa de conexión **A**. Una vez establecido un trazado satisfactorio, vincular el cable de alimentación al cordelito de suspensión con las abrazaderas en dotación. El vidrio blanco interno NO es removible. No intente abrirlo para evitar daños.

Si el cable flexible externo de este aparato queda dañado, tiene que ser sustituido por el fabricante o bien por personal cualificado para evitar situaciones peligrosas.



I NOSTRI APPARECCHI ILLUMINANTI SONO RISPONDENTI AI REQUISITI PREVISTI DALLE DIRETTIVE COMUNITARIE EUROPEE 2014/30/CE, 2014/35/CE, 2011/65/CE, 2009/128/CE E SONO CONTRASSEGNA TI CON IL SIMBOLO CE .



OUR LIGHTNING FIXTURES MEET 2014/30/EU, 2014/35/EU, 2011/65/EU, 2009/128/EU REQUIREMENTS AND ARE CE SYMBOL MARKED.



LED 8,5W - 2700K / 3000K



220-240V~ / 50-60Hz



ATTENZIONE! PRIMA DI EFFETTUARE QUALUNQUE OPERAZIONE SULL'APPARECCHIO, LEGGERE ATTENTAMENTE LE PRESENTI ISTRUZIONI E DISINSERIRE LA TENSIONE DI RETE.

- PRANDINA SRL GARANTISCE L'APPARECCHIO SOLO NELL'ADEGUATO RISPETTO DELLE PRESENTI ISTRUZIONI, CHE DEVONO ESSERE CONSERVATE CON CURA PER EVENTUALI INTERVENTI FUTURI.
- L'APPARECCHIO NON DEVE ESSERE MODIFICATO. QUALSIASI MODIFICA NE INVALIDA LE CONFORMITÀ DI SICUREZZA E PUÒ RENDERLO PERICOLOSO. PRANDINA SRL DECLINA OGNI RESPONSABILITÀ SU PROPRI PRODOTTI MODIFICATI.
- LA SOSTITUZIONE DELLE SORGENTI LUMINOSE DEVE ESSERE FATTA CON UNA DELLO STESSO TIPO E DELLA POTENZA MASSIMA INDICATI NELLE PRESENTI ISTRUZIONI.
- PER EVENTUALI SOSTITUZIONI DI PARTI E RICAMBI FARE RIFERIMENTO ALL'ETICHETTA CHE INDICA IL LOTTO DI PRODUZIONE DELL'APPARECCHIO. PRANDINA SRL PROCEDERÀ ALLA RIPARAZIONE O SOSTITUZIONE DEI PROPRI ARTICOLI SOLO DOPO AVERE ACCERTATO LA NATURA DEL DIFETTO.
- NEGLI APPARECCHI CHE IMPIEGANO DIFFUSORI IN VETRO DI FATTURA ARTIGIANALE, SI POSSONO RISCOTRARE LIEVI DIFFERENZE FORMALI E CROMATICHE TRA GLI ESEMPLARI. TALI DIFFERENZE NON SONO DA CONSIDERARSI UN DIFETTO BENSÌ L'ATTESAZIONE CHE IL MATERIALE IMPIEGATO È VETRO ARTIGIANALE AUTENTICO.
- PER LA PULIZIA DELLE PARTI VERNICIATE LUCIDE USARE IL PANNO FORNITO, ASCIUTTO. NON USARE SOLVENTI A BASE ALCOLICA O DETERGENTI ABRASIVI AL FINE DI EVITARE DANNEGGIAMENTI ALLE FINITURE. IL PANNO PUÒ ESSERE LAVATO E RIUTILIZZATO PIÙ VOLTE



WARNING! BEFORE OPERATING ON THE FIXTURE, READ THESE INSTRUCTIONS AND MAKE SURE THAT THE ELECTRICAL DEVICE IS SWITCHED OFF.

- PRANDINA SRL COMPANY GUARANTEES THE FIXTURE ONLY IF YOU FOLLOW APPROPRIATELY THESE MOUNTING INSTRUCTIONS, WHICH MUST BE WELL KEPT FOR POSSIBLE FUTURE CARES.
- THE FIXTURE MUST NOT BE MODIFIED. EACH CHANGING CANCELS THE SECURITY APPROVAL AND CAN MAKE THE FIXTURE DANGEROUS. PRANDINA SRL COMPANY DECLINES EACH RESPONSIBILITY FOR MODIFIED PRODUCTS.
- REPLACEMENT BULBS MUST BE OF THE SAME TYPE AND WATTAGE AS SPECIFIED IN THESE INSTRUCTIONS.
- FOR EVENTUAL REPLACEMENTS OF SPARE PARTS, REFER TO THE LABEL GIVING THE DATE OF PRODUCTION.
- IT IS IMPORANT TO NOTE THAT SOME PIECES CAN VARY IN SHAPE AND COLOUR FROM ONE TO THE OTHER, AS THEY ARE HAND BLOWN GLASS. THOSE DIFFERENCES ARE NOT IMPERFECTIONS; RATHER THY GUARANTEE THAT THE GLASS IS HANDCRAFTED.
- TO CLEAN THE GLOSSY PAINTED PARTS USE THE SUPPLIED CLOTH (DRY). DO NOT USE USE ANY ALCOHOLIC SOLVENT OR ABRASIVE DETERGENT, AS THESE COULD DAMAGE THE FINISHING. THE CLOTH CAN BE WASHED AND REUSED.



ACHTUNG! VOR JEDER OPERATION AN DER LEUCHTE, LESEN SIE ZUERST DIESE ANWEISUNGEN UND DIE STROMEINSPEISUNG HAARAUSZIEHEN.

- DIE FA. PRANDINA SRL GARANTIERT FÜR DIE LEUCHTEN NUR BEI BEACHTUNG DIESER MONTAGEANLEITUNG, DIE AUFBEWAHRT WERDEN SOLLTE.
- DIE LEUCHTE DARF NICHT ANDERWEITIG ALS IN DER BESCHRIEBEN ALS IN DER BESCHRIEBEN ART MODIFIZIERT WERDEN. BEI JEDER ANDEREN VERÄNDERUNG VERLIERT DIE GARANTIE IHRE GÜLTIGKEIT, DAS PRODUKT KANN DANN EIN GEFAHRENPOTENTIAL DARSTELLEN.
- DIE GLÜHBIRNE DARF NUR GEGEN EINE GLEICHEN TYP UND GLEICHENSTARKE AUSGEWECHSELT WERDEN.
- FÜR EVENTUELLES AUSWECHSELN VON TEILEN BZW. ERSATZTEILEN BEZIEHEN SIE SICH BITTE AUF DIE ETIKETTE DIE DAS HERSTELLUNGSDATUM ENTHÄLT. DIE FA. PRANDINA SRL LEISTET GRUNDSÄTZLICH ERST EINER GRÜNDLICHEN ÜBERPRÜFUNG DER ERSATZES.
- ES IST WICHTIG ZU MERKEN DAß EINIGE EINZELSTÜCKE KÖNNEN VARIIEREN IN FORM UND FARBE. DA ES SICH HIER UM MIT DER HAND GEBLASENES GLAS HANDELT SIND DIESE UNTERSCHIEDE NICHT IMPERFEKT, SONDERN IST GERADE DAS BEWEIS DASS DAS GLAS MIT DER HANDMÜßIG PRODUZIERT IST
- ZUR REINIGUNG DES GLÄNZENDEN LACKIERTEN GERÄTS AUSSCHLIEßLICH BEIGEFÜGTES TROCKENES TUCH VERWENDER. KEINERLEI LOSEMITTEL AUF ALKOHOLBASIS ODER ABRASIVE REINIGUNGSMITTEL VERWENDEN, UM BESCHÄDIGUNGEN AND DER FEINBEARBEITUNG ZU VERMEIDEN.



ATTENTION! AVANT DE EFFECTUER TOUTE OPÉRATION SUR L'APPAREIL, LISEZ AVEC ATTENTION LES PRÉSENTES ET ASSUREZ VOUS D'AVOIR DÉBRANCHÉE L'ALIMENTATION ÉLECTRIQUE.

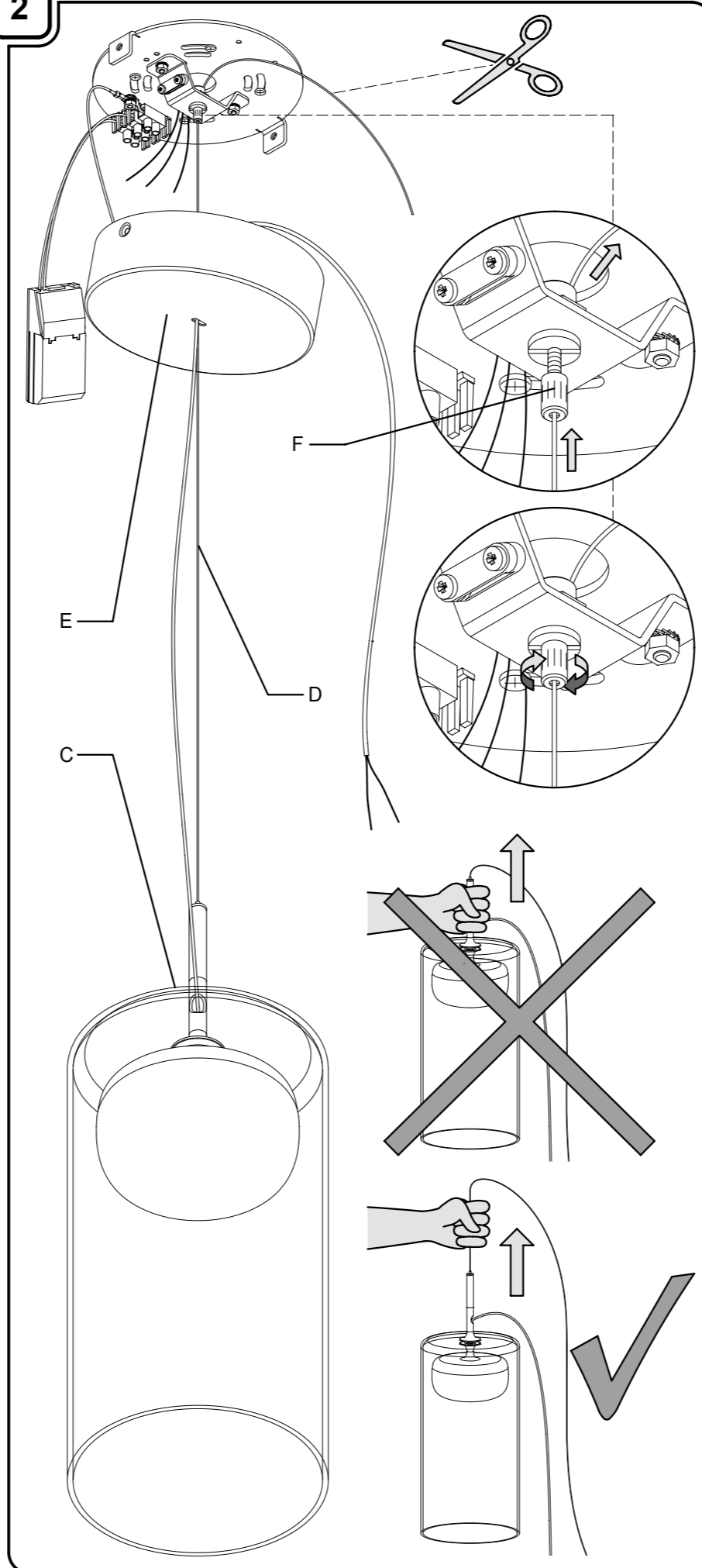
- PRANDINA SRL GARANTIT L'APPAREIL SEULEMENT SI SON USAGE EST RÉALISÉ EN CONFORMITÉ AVEC LES PRÉSENTES INSTRUCTIONS, QUI SERONT CONSERVÉES.
- L'APPAREIL NE DOIT PAS ÊTRE MODIFIÉ. TOUT MODIFICATION ANNULE LES APPROBATIONS NORMATIVES ET PEUT RENDRE L'APPAREIL DANGEREUX. PRANDINA SRL DÉCLINE TOUTE RESPONSABILITÉ EN CAS DE MODIFICATION DES PRODUITS.
- TOUT CHANGEMENT D'AMPOULE RESPECTERA LE TYPE ET LA PUISSANCE INDIQUES DANS LE DESCRIPTIFS TECHNIQUE.
- POUR D'ÉVENTUELS REMPLACEMENT DE PIÈCES DE RECHANGE REFÉREZ A L'ÉTIQUETTE QUI REPORTE LA DATE DE PRODUCTION. PRANDINA SRL NE REMPLACERA AUCUN APPAREIL SANS EN AVOIR PU VÉRIFIER LE DÉFAUT.
- ON DOIT CONSIDÉRER QUE POUR CERTAINES ARTICLES, DANS LESQUELS ON A UTILISÉ VERRES DE FACTURE ARTISANALE, ON PEUT RELEVER DES PETITES DIFFÉRENCES FORMELLES ET CHROMATIQUES ENTRE LES EXEMPLAIRES. CETTE DIFFÉRENCES NE DOIVENT PAS ÊTRE CONSIDÉRÉES UN DÉFAUT, MAIS L'ATTESATION QUE LE MATÉRIEL UTILISÉ C'EST VERRE ARTISANALE AUTHENTIQUE.
- POUR LE NETTOYAGE DE LES APPAREILS PEINT BRILLANT UTILISER EXCLUSIVEMENT LE CHIFFON SEC FOURNIE. N'UTILISER AUCUN SOLVANT A BASE D'ALCOOL OU DE DÉTERGENT ABRASIF AFIN D'ÉVITER L'ENDOMMAGEMENT DES FINITIONS.



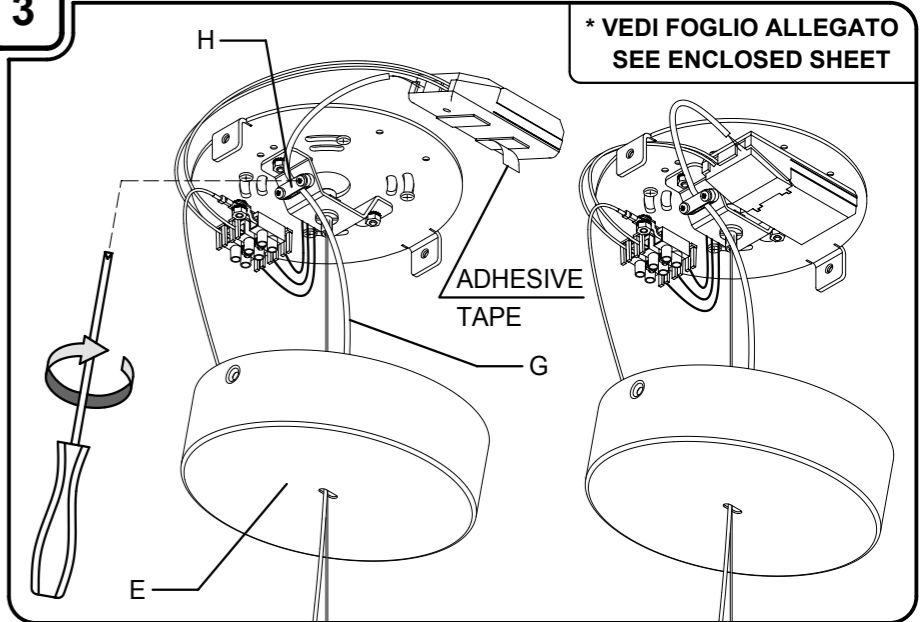
ATENCIÓN! ANTES DE INICIAR CUALQUIER OPERACIÓN SOBRE EL APARATO, ASEGURARSE DE HABER DESCONECTADO LA TENSION ELÉCTRICA.

- PRANDINA SRL GARANTIZA EL APARATO SOLO CUANDO SE LE DA UN USO ADECUADO A LAS INSTRUCCIONES ADJUNTAS, QUE DEBEN SER CONSERVADAS CONVENIENTEMENTE.
- EL PRODUCTO NO DEBE SER MODIFICADO. LA INTRODUCCIÓN DE CUALQUIER MODIFICACIÓN, ANULARIA LAS PRUEBAS DE SUGURIDAD REALIZADAS Y PODRIA CONVERTIRLO EN UN OBJETO PELIGROSO. PRANDINA SRL DECLINA TODA RESPONSABILIDAD SOBRE LOS PRODUCTOS MODIFICADOS.
- LA EVENTUAL SUSTITUCIÓN DE LA BOMBILLA DEBE EFECTUARSE CON UNA DEL MISMO TIPO Y POTENZIA MAXIMA INDICADA EN LAS INSTRUCCIONES.
- PARA EVENTUALES SUSTITUCIONES DE PIEZAS O RECAMBIOS DEBEN HACER REFERENCIA A LA ETIQUETA DONDE SE ESPECIFICA LA FECHA DE PRODUCCIÓN. PRANDINA SRL NON PROCEDERÀ A LA REPARACIÓN O SUSTITUCIÓN DE ARTICULOS SIN HAVER VERIFICADO LA NATURALEZA DEL DEFECTO.
- SE DEBE DE CUALQUIER FORMA CONSIDERAR QUE EN ALGUNOS ARTÍCULOS, EN LOS QUE SON EMPLEADOS DIFUSORES EN VIDRIO DE MANUFACTURA ARTESANAL, SE PUEDEN ENCONTRAR LEVES DIFERENCIAS FORMALES Y CROMÁTICAS ENTRE LOS EJEMPLARES. DICHAS DIFERENCIAS NO SE DEBEN CONSIDERAR UN DEFECTO, SINO LA TESTIFICACIÓN QUE EL MATERIAL EMPLEADO ES CIERTAMENTE VIDRIO.
- PARA LA LIMPIEZA DE LOS APARATOS BARNIZADOS BRILLANTO USAR EXCLUSIVAMENTE EL PAÑOSECO EN DOTACIÓN. NO USAR NINGÚN SOLVENTE A BASE DE ALCOHOL O DETERGENTE ABRASIVO CON EL FIN DE NO DAÑAR LOS ACABADOS.

2



3



* VEDI FOGLIO ALLEGATO
SEE ENCLOSED SHEET

4

