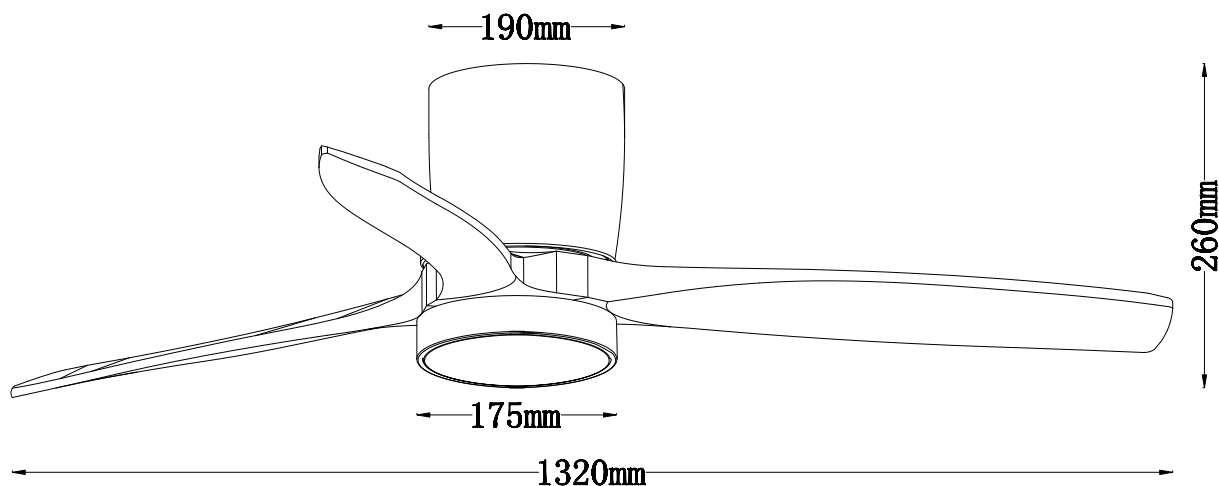


## 10034322

18W LED / Motor: 40 Watt / 58W Total  
incl. LED Board: L9002922  
220-240V ~ 50/60Hz



### (DE) Bestimmungsgemäße Verwendung

(EN) Intended use | (FR) Utilisation conforme | (NL) Beoogd gebruik | (PL) Stosowanie zgodnie z przeznaczeniem | (NO) Riktig bruk | (DK) Korrekt brug  
(SE) Avsedd användning | (FI) Määräystenmukainen käyttö | (IT) Impiego appropriato | (ES) Uso prescrito | (CZ) Použití v souladu s určením  
(PT) Utilização correta | (GR) Ενδεδειγμένη χρήση | (SK) Predpokladané použitie | (EE) Eeldatav kasutus | (LV) Paredzamais lietojums  
(LT) Numatomas naudojimas | (RO) Utilizare intenționată | (SI) Predvidena uporaba | (HR) Namjenska upotreba | (HU) Tervezett felhasználás  
(BG) предназначена употреба | (AL) Përdorimi i parashikuar | (MK) Предвидена употреба | (TR) Amaçlı kullanım | (UK) Призначене використання  
(BA,ME,RS) Namjenska upotreba

(DE)	Ortsfeste Verwendung als Deckenventilator im Außenbereich	(GB)	Fixed use as a ceiling fan in outdoor areas
(FR)	Utilisation fixe comme ventilateur de plafond en extérieur	(NL)	Vaste gebruik als plafondventilator in buitenruimtes
(PL)	Stałe użycie jako wentylator sufitowy na zewnątrz	(NO)	Fast bruk som takvifte utendørs
(DK)	Fast brug som loftventilator udendørs	(SE)	Fast användning som takfläkt utomhus
(FI)	Kiinteä käyttö kattotuulettimena ulkotiloissa	(IT)	Uso fisso come ventilatore a soffitto per esterni
(ES)	Uso fijo como ventilador de techo en exteriores	(CZ)	Pevné použití jako stropní ventilátor ve venkovních prostorách
(PT)	Uso fixo como ventilador de teto em áreas externas	(GR)	Σταθερή χρήση ως ανεμιστήρας οροφής σε εξωτερικούς χώρους
(SK)	Pevné použitie ako stropný ventilátor v exteriéri	(BG)	Фиксирана употреба като таванен вентилатор на открито
(EE)	Fikseeritud kasutamise laeventilaatorina välitingimustes	(LV)	Fiksēta izmantošana kā griestu ventilators ārpus telpām
(LT)	Fiksuotas naudojimas kaip lubų ventiliatorius lauke	(RO)	Utilizare fixă ca ventilator de tavan în exterior
(SI)	Fiksna uporaba kot stropni ventilator na prostem	(HR)	Fiksna upotreba kao stropni ventilator na otvorenom
(HU)	Rögzített használat mennyezeti ventilátorként kültéren	(AL)	Përdorim i fiksuar si ventilator tavani në ambiente të jashtme
(MK)	Фиксна употреба како тавански вентилатор на отворено	(TR)	Diş mekanlarda tavan vantilatörü olarak sabit kullanım
(UK)	Фіксоване використання як стельовий вентилатор на відкритому повітрі	(BA)	Fiksna upotreba kao stropni ventilator na otvorenom
		(ME)	
		(RS)	

(DE) Lieferumfang (EN) Package contents   (FR) Contenu de la livraison   (NL) Bij de levering inbegrepen   (PL) Zakres dostawy   (NO) Levering   (DK) Leveringsomfang (SE) Leveransomfattning   (FI) Toimitussisältö   (IT) Fornitura   (ES) Volumen de suministro   (CZ) Rozsah dodávky   (PT) Material fornecido (GR) Παραδοτέος εξοπλισμός   (SK) Obsah balenia   (EE) Pakendi sisu   (LV) Pakas saturs   (LT) Pakuotės turinys (RO) Conținutul pachetului   (SI) Vsebina paketa   (HR) Sadržaj paketa   (HU) A csomag tartalma   (BG) обхват на доставката (AL) Përmbajtja e dorëzimit   (MK) Содржина на испорака   (TR) Teslimat içeriği   (UK) Зміст доставки   (BA,ME,RS) Sadržaj isporuke		
<b>(DE)</b> 1 Deckenventilator Montagematerial Montageanleitung	<b>(GB)</b> 1 ceiling fan Installation hardware Mounting instructions	<b>(FR)</b> 1 Ventilateur de plafond Matériel de montage Instructions de montage
<b>(NL)</b> 1 Plafondventilator Monteringsmateriale Montagehandleiding	<b>(PL)</b> 1 Wentylator sufitowy Elementy montażowe Instrukcja montażu	<b>(NO)</b> 1 Takviften Monteringsmateriale Brukerveiledning
<b>(DK)</b> 1 Loftventilator Monteringsmateriale Brugervejledning	<b>(SE)</b> 1 Takfläkt Monteringsmaterial Monteringsanvisning	<b>(FI)</b> 1 Kattotuuletin Asennus materiaali Asennusohjeet
<b>(IT)</b> 1 Ventilatore da soffitto Materiale di montaggio Istruzioni di montaggio	<b>(ES)</b> 1 Ventilador de techo Material de montaje Instrucciones de montaje	<b>(CZ)</b> 1 Stropní ventilátor Materiál pro montáž Návod k montáži
<b>(PT)</b> 1 Ventilador de teto Material de montagem Instruções de montagem	<b>(GR)</b> 1 Ανεμιστήρας οροφής Υλικό συναρμολόγησης Οδηγίες συναρμολόγησης	<b>(SK)</b> 1 stropný ventilátor Inštalačný hardvér Inštalačná príručka
<b>(BG)</b> 1 таванен вентилатор материали за монтаж инструкции за монтаж	<b>(EE)</b> 1 laeventilaator Paigaldustarvikud Paigaldusjuhend	<b>(LV)</b> 1 griestu ventilators Instalācijas aparatūra Uzstādīšanas instrukcija
<b>(LT)</b> 1 lubų ventiliatorius Montavimo aparatinė įranga Montavimo instrukcija	<b>(RO)</b> 1 ventilator de tavan Hardware de instalare Instrucțiuni de montare	<b>(SI)</b> 1 stropni ventilator Namestitvena strojna oprema Navodila za montažo
<b>(HR)</b> 1 stropni ventilator Instalacijski hardver Upute za montažu	<b>(HU)</b> 1 mennyezeti ventilátor Telepítési hardver Szerelési útmutató	<b>(AL)</b> 1 ventilator tavani Materiali i montimit Udhëzuesi i montimit
<b>(MK)</b> 1 тавански вентилатор Монтажен материјал Упатство за монтажа	<b>(TR)</b> 1 tavan vantilatörü Montaj malzemesi Montaj kılavuzu	<b>(UK)</b> 1 стельовий вентилятор Монтажний матеріал Інструкція з монтажу
<b>(BA)</b> 1 stropni ventilator		
<b>(ME)</b> Montažni materijal		
<b>(RS)</b> Uputstvo za montažu		

(DE)

## Vorsichtsmaßnahmen und Warnhinweise

- LESEN SIE DIE GESAMTE ANLEITUNG SORGFÄLTIG DURCH, BEVOR SIE MIT DER INSTALLATION BEGINNEN. BEWAHREN SIE DIESE ANLEITUNG AUF.


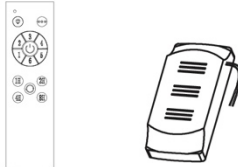
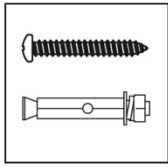

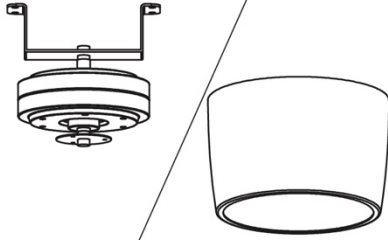

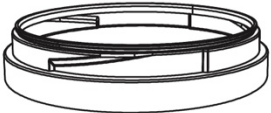

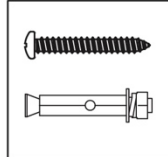

- Verwenden Sie nur Ruixuan-Ersatzteile.
- Um die Gefahr von Verletzungen zu verringern, befestigen Sie den Ventilator gemäß dieser Anleitung direkt an der Tragstruktur des Gebäudes und verwenden Sie nur die mitgelieferten Teile.
- Um die Gefahr eines elektrischen Schlags zu vermeiden, schalten Sie vor der Installation des Ventilators den Strom ab, indem Sie die Schutzschalter an der Steckdose und dem zugehörigen Wandschalter ausschalten. Wenn Sie die Schutzschalter nicht in der Aus-Stellung verriegeln können, befestigen Sie eine auffällige Warnvorrichtung, wie z. B. ein Schild, an der Schalttafel.
- Die gesamte Verkabelung muss den nationalen und örtlichen Elektrovorschriften und ANSI/NFPA 70 entsprechen. Wenn Sie mit der Verkabelung nicht vertraut sind, wenden Sie sich an einen qualifizierten Elektriker.
- Um die Gefahr von Verletzungen zu verringern, dürfen Sie das Flügelbefestigungssystem nicht verbiegen, wenn Sie den Ventilator installieren, auswuchten oder reinigen. Stecken Sie niemals Fremdkörper zwischen die rotierenden Ventilatorflügel.
- Um das Risiko eines Brandes, eines elektrischen Schlages oder eines Motorschadens zu verringern, verwenden Sie mit diesem Ventilator keine Halbleiter-Drehzahlregler. Verwenden Sie nur Drehzahlregler

HINWEIS: Die wichtigen Sicherheitsvorkehrungen und Anweisungen in diesem Handbuch decken nicht alle möglichen Bedingungen und Situationen ab, die auftreten können. Es versteht sich von selbst, dass gesunder Menschenverstand und Vorsicht notwendige Faktoren bei der Installation und dem Betrieb dieses Ventilators sind.

## Teile-Inventar

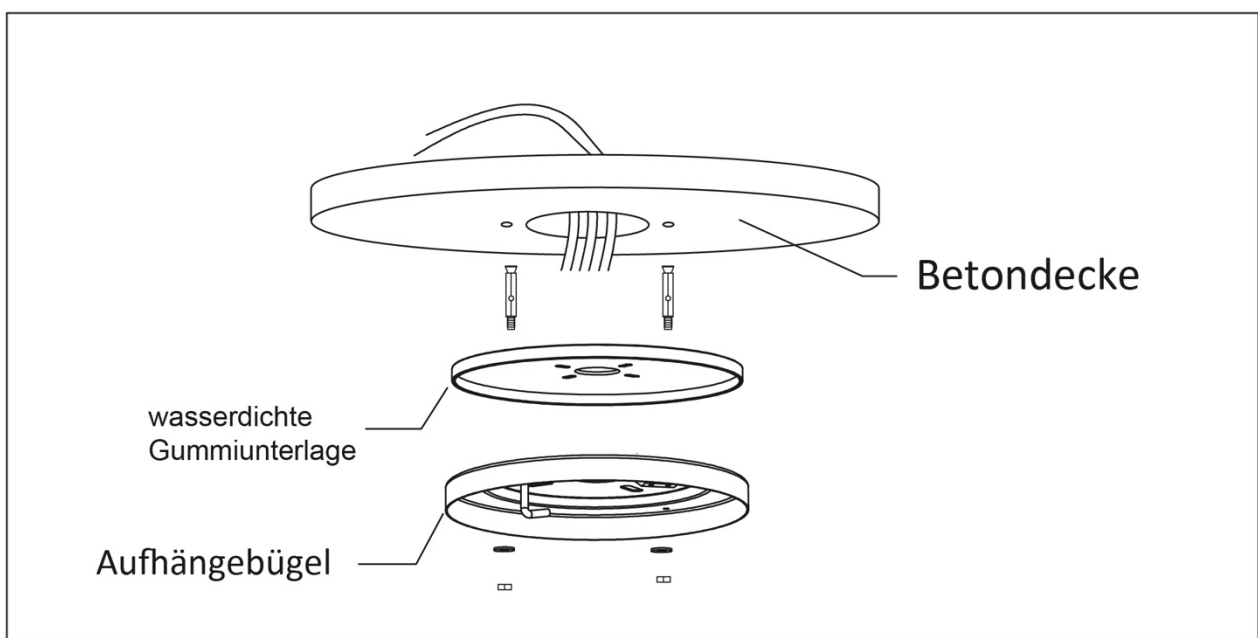
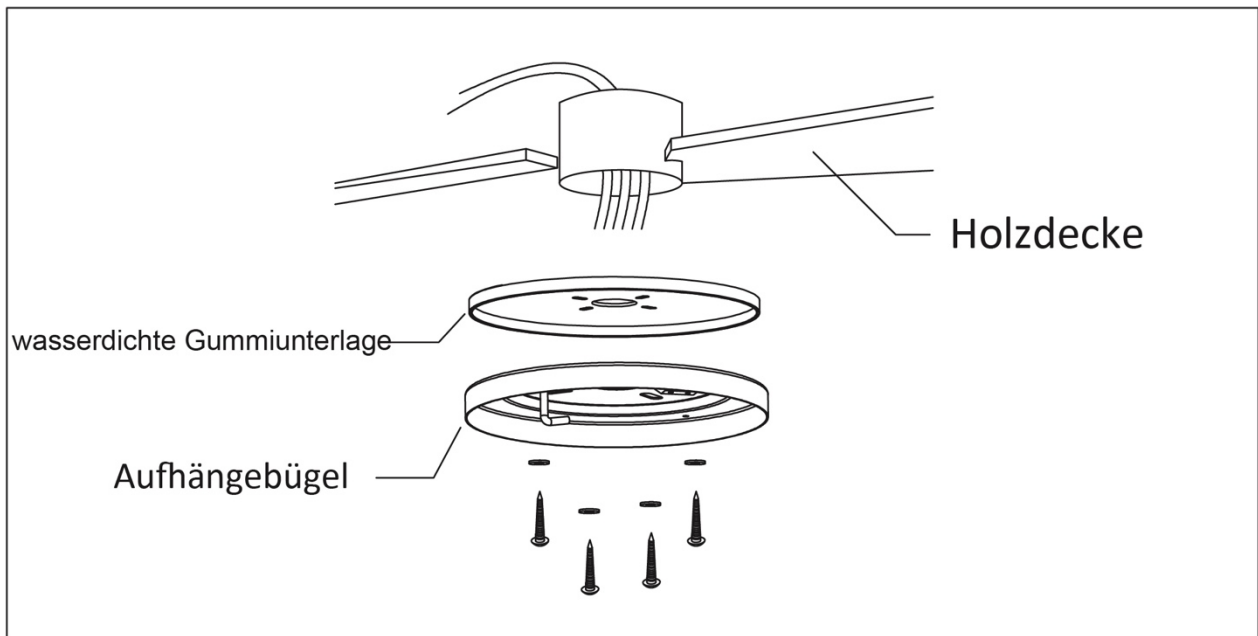
Öffnen Sie die Verpackung vorsichtig. Nehmen Sie die Teile aus den Styroporeinlagen. Entfernen Sie das Motorgehäuse und legen Sie es auf einen Teppich oder Styropor, um Beschädigungen der Oberfläche zu vermeiden. Überprüfen Sie anhand der Teileliste, ob alle Teile enthalten sind.

- Fallstange und hängende Kugel

		
Aufhängebügel	Fernsteuerung	Spiralförmige Verpackung
		
Klinge	Motor	Lampenpaneel
		
Farbton	LED-Lichtquelle	Spiralförmige Verpackung
		
wasserdichte Gummiunterlage		

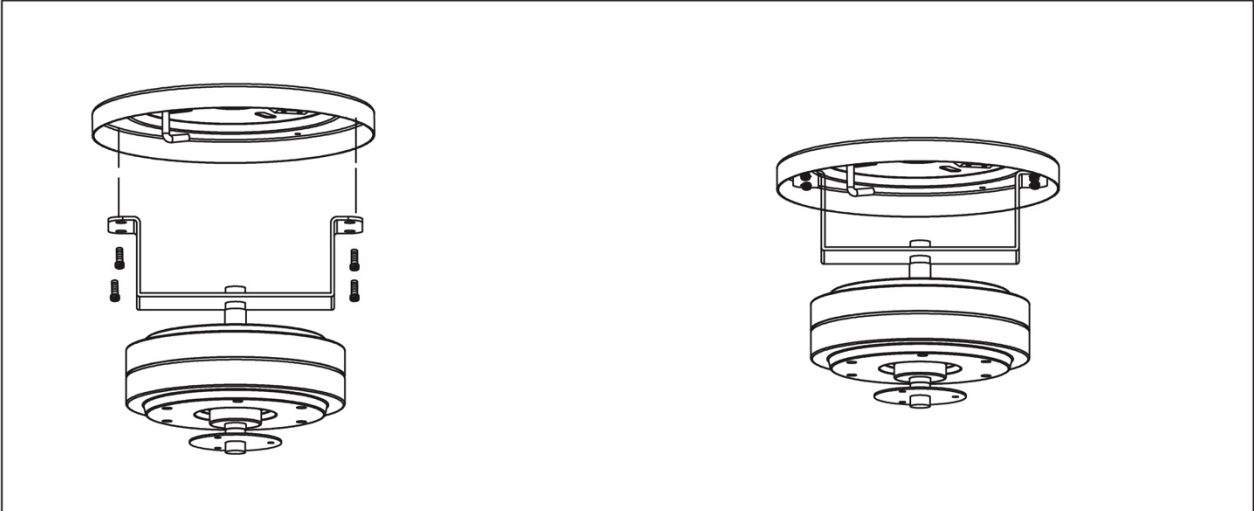


## Anbringen der Aufhängevorrichtung



Bitte bohren Sie ein  $\phi 8\text{mm}$  Loch in die Betondecke und setzen Sie den Bolzen ein. Richten Sie die Halterung an der Bohrung aus und ziehen Sie sie mit der Mutter fest.

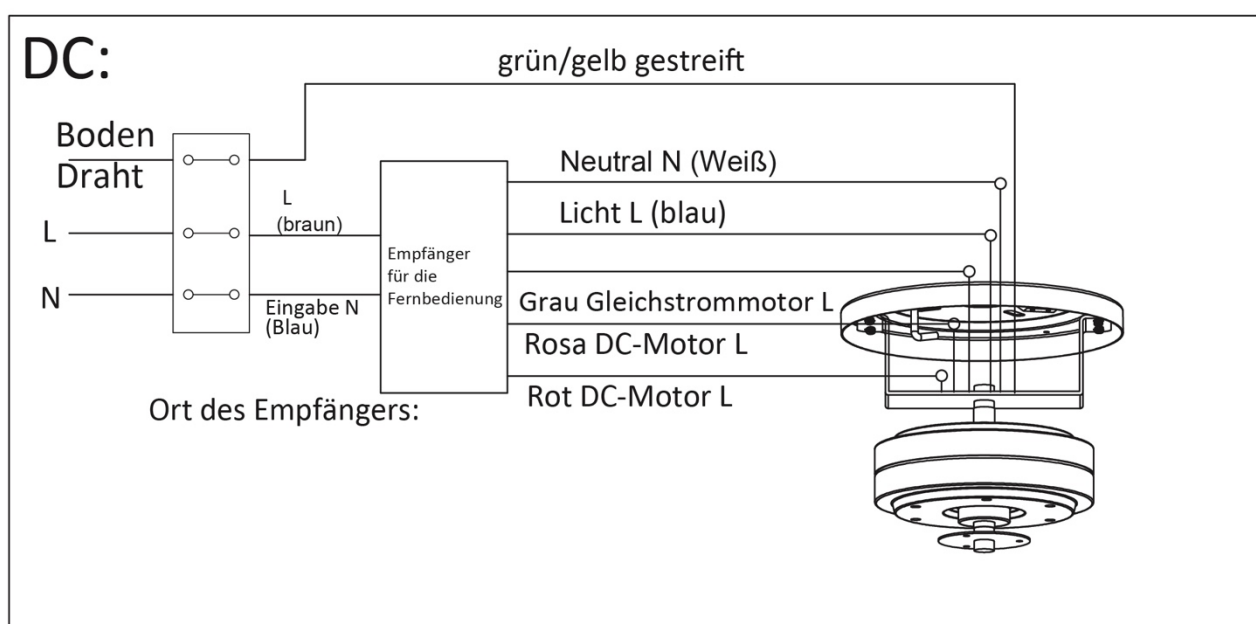
## Anschluss an die Fernbedienung



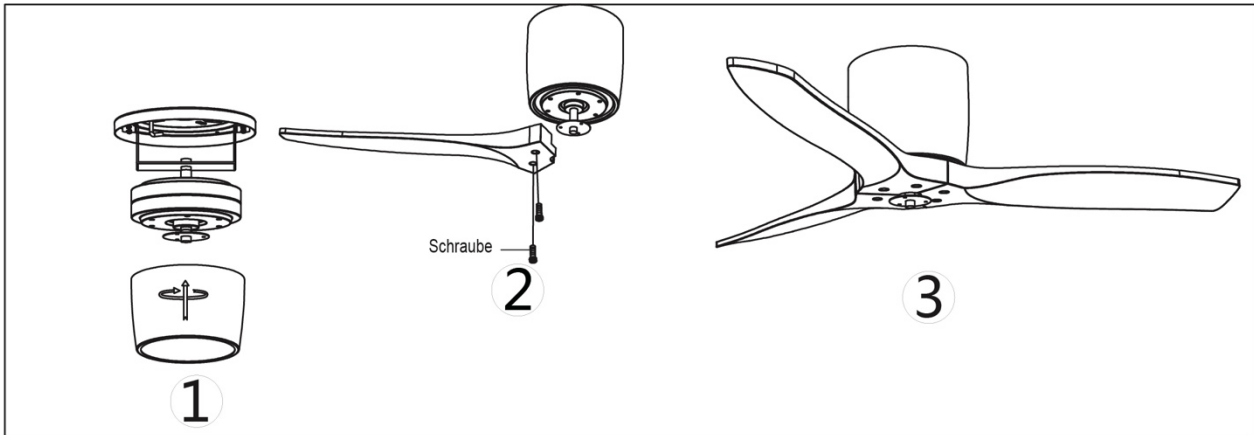
Richten Sie die Halterung auf das Schraubenloch der Aufhängeplatte aus, und ziehen Sie alle Schrauben nach der Verbindung fest. Wiederholen Sie diesen Vorgang für die übrigen Messerarme, bevor Sie die Schrauben endgültig befestigen.

Hinweis: Ziehen Sie die Klingenschraube zweimal an.

## Anschluss an die Fernbedienung



## Montage der Klinge

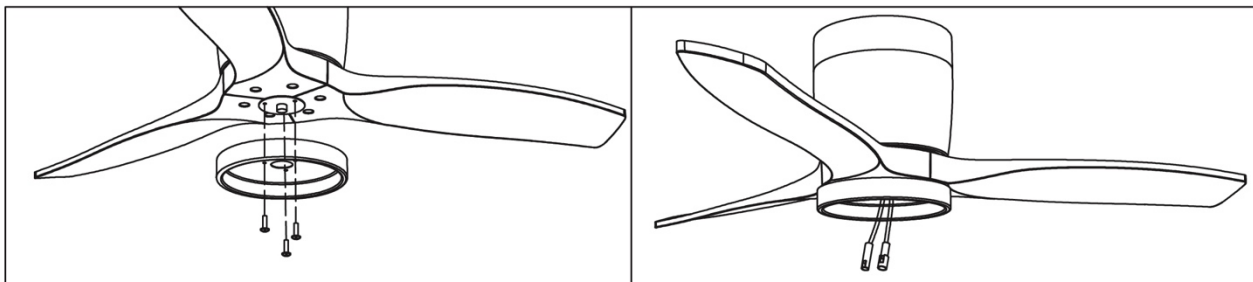


Schließen Sie die elektrischen Drähte genau nach dem Schaltplan an.

Vergewissern Sie sich, dass der Keilschlitz an der Abdeckung des Lüftergehäuses auf einer Linie mit dem Keilschlitz am Lüftergehäuse liegt, und drehen Sie dann die Abdeckung des Lüftergehäuses

Verriegeln Sie zuerst die Blätter auf dem Rundstück, nicht alle auf einmal, sondern erst, wenn alle drei Blätter verriegelt sind. Verriegeln Sie dann die installierten Flügel am Motor.

## LED-Pan-Baugruppe

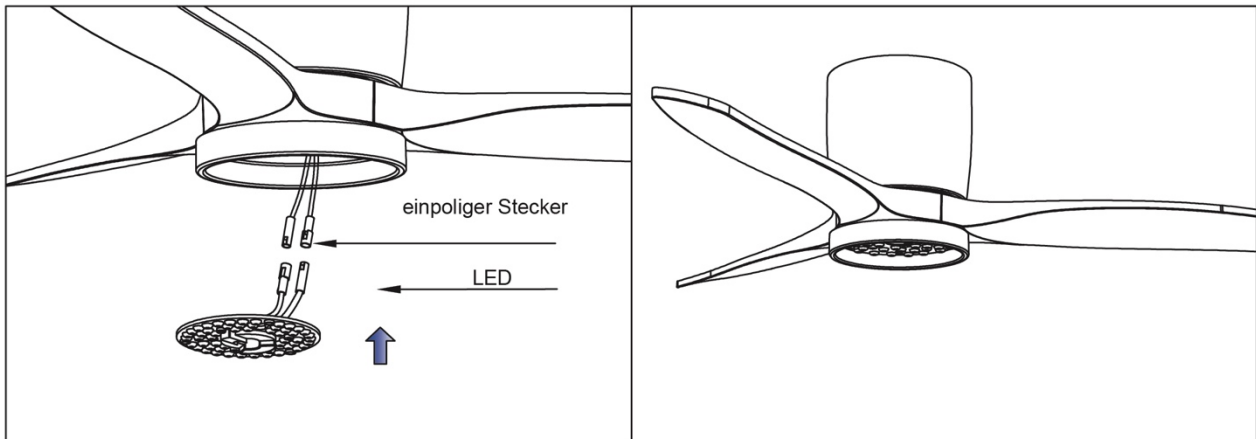


Schrauben Sie eine Madenschraube heraus. Befestigen Sie die LED-Schale an der Unterseite des Lüfters, indem Sie die beiden anderen Gewindestifte in die Schlitzlöcher der Schlüssellocher einführen, drehen Sie sie an ihren Platz, sichern Sie dann den vorherigen Gewindestift, indem Sie das Schraubenloch mit dem Loch an der Unterseite des Lüfters ausrichten, ziehen Sie die restlichen beiden Gewindestifte an, um die LED-Schale zu sichern.

**HINWEIS:** Achten Sie beim Ein- und Ausbau der LED-Schale darauf, dass die Dämmplatten nicht beschädigt werden.

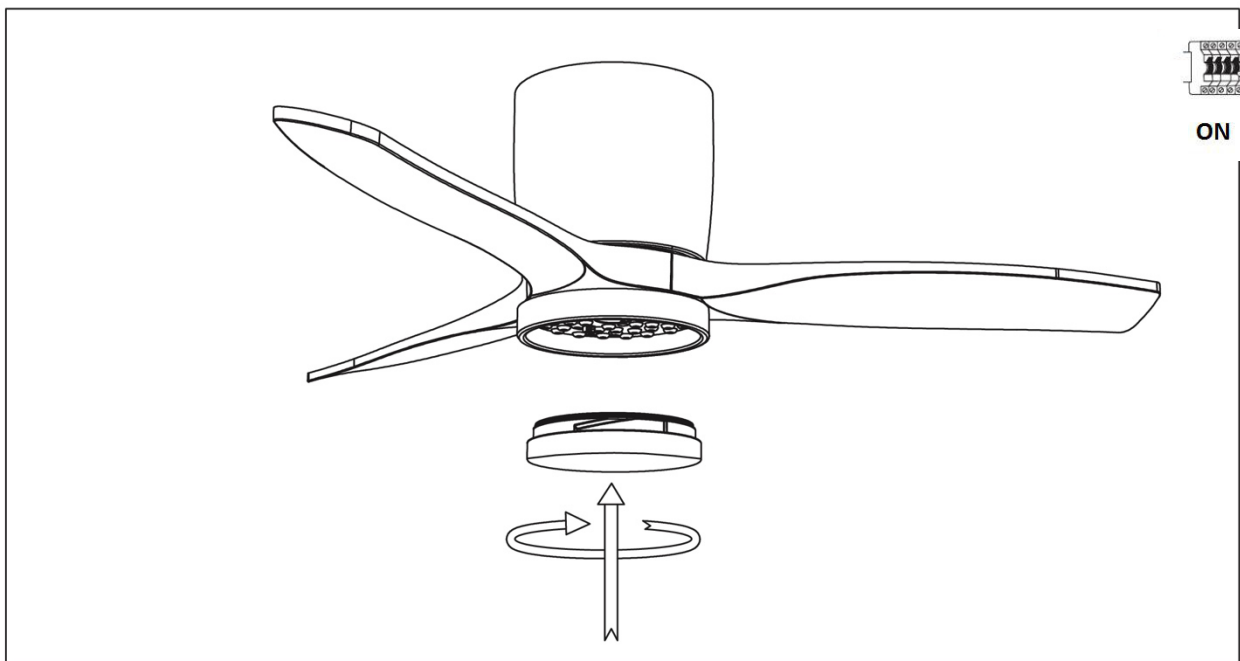
Ein zu starkes oder zu schnelles Drehen der Madenschrauben beschädigt die Isolierpads.

## Montage des Lampenschirms



Setzen Sie die Abdeckung und den Lampenschirm wieder in die LED-Schale ein.

## Inventar der dekorativen Pfannen



Bringen Sie die Abdeckung und den Lampenschirm wieder an der LED-Schale an und befestigen Sie sie mit Zierklammern und Schraubenmuttern.

(FR)

## Précautions et avertissements

- LISEZ ATTENTIVEMENT L'ENSEMBLE DE CE MANUEL AVANT DE COMMENCER L'INSTALLATION. CONSERVER CES INSTRUCTIONS.
- N'utiliser que des pièces de rechange Ruixuan.
- Pour réduire les risques de blessures, fixez le ventilateur directement à la structure de soutien du bâtiment conformément à ces instructions, et n'utilisez que le matériel fourni.
- Pour éviter tout risque d'électrocution, avant d'installer votre ventilateur, coupez l'alimentation en éteignant les disjoncteurs de la boîte de sortie et de l'interrupteur mural associé. Si vous ne pouvez pas verrouiller les disjoncteurs en position d'arrêt, fixez solidement un dispositif d'avertissement bien visible, tel qu'une étiquette, sur le panneau de service.
- Tout le câblage doit être conforme aux codes électriques nationaux et locaux et à la norme ANSI/NFPA 70. Si vous n'êtes pas familier avec le câblage, faites appel à un électricien qualifié.
- Pour réduire les risques de blessures, ne pliez pas le système de fixation des pales lors de l'installation, de l'équilibrage ou du nettoyage du ventilateur. N'insérez jamais d'objets étrangers entre les pales du ventilateur en rotation.
- Pour réduire les risques d'incendie, d'électrocution ou d'endommagement du moteur, n'utilisez pas de variateur de vitesse à semi-conducteurs avec ce ventilateur. N'utiliser que des régulateurs de vitesse


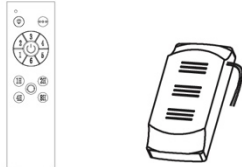
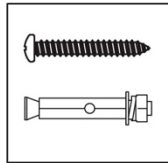

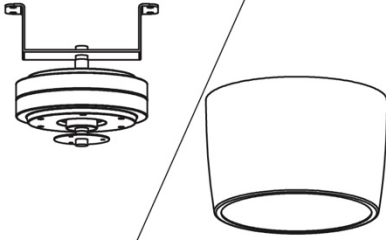

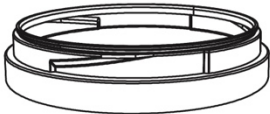

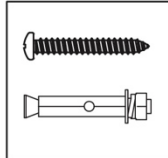
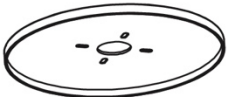
REMARQUE : Les importantes précautions et instructions de sécurité figurant dans ce manuel ne sont pas censées couvrir toutes les conditions et situations susceptibles de se produire. Il faut comprendre que le bon sens et la prudence sont des facteurs nécessaires à l'installation et au fonctionnement de ce ventilateur.



## Inventaire des pièces

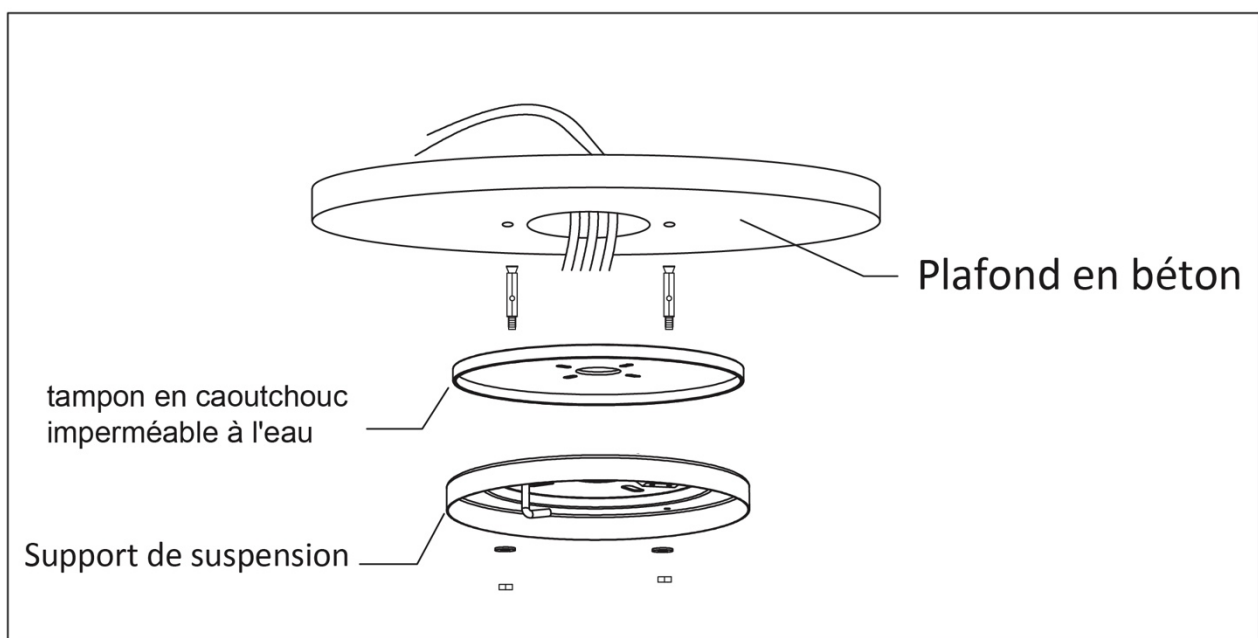
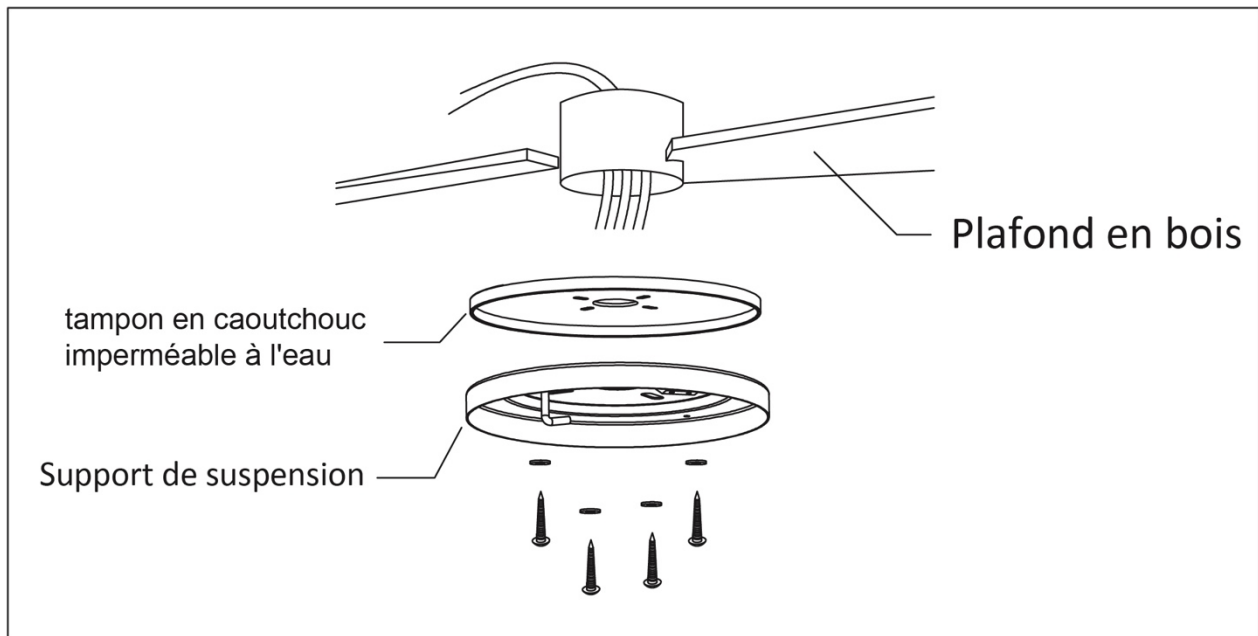
Ouvrez soigneusement l'emballage. Retirez les éléments des inserts en polystyrène. Retirer le boîtier du moteur et le placer sur un tapis ou un polystyrène afin d'éviter d'endommager la finition. Vérifier que toutes les pièces ont été incluses dans l'inventaire des pièces.

- Tige de descente et boule de suspension

		
Support de suspension	Télécommande	Paquet en spirale
		
Lame	Moteur	Panneau de la lampe
		
ombre	Source lumineuse LED	Paquet en spirale
		
tampon en caoutchouc im perméable		

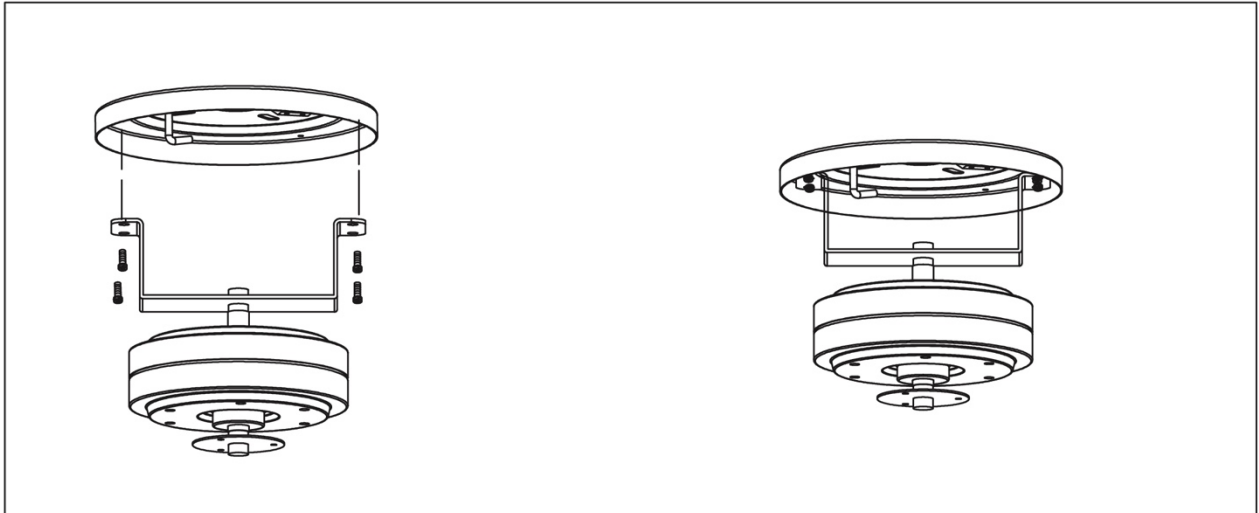


## Installation du support de suspension



Percez un trou de  $\phi 8\text{mm}$  sur le plafond en béton et insérez le boulon.  
Alignez le support avec le trou, puis serrez avec l'écrou.

## Connexion de la télécommande

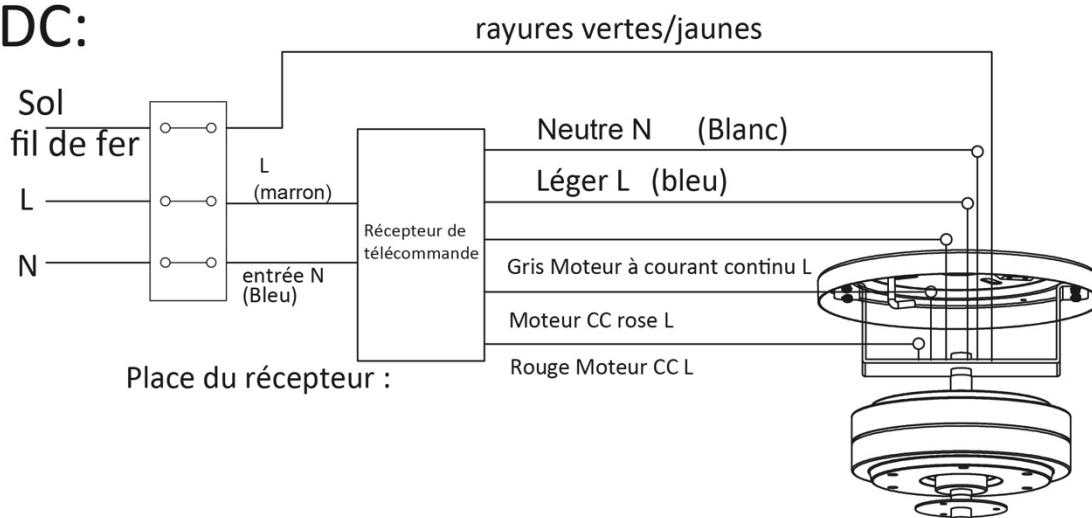


Alignez le support avec le trou de vis de la plaque d'accrochage et serrez toutes les vis après connexion. Répéter l'opération pour les autres bras de lames avant de fixer définitivement les vis.

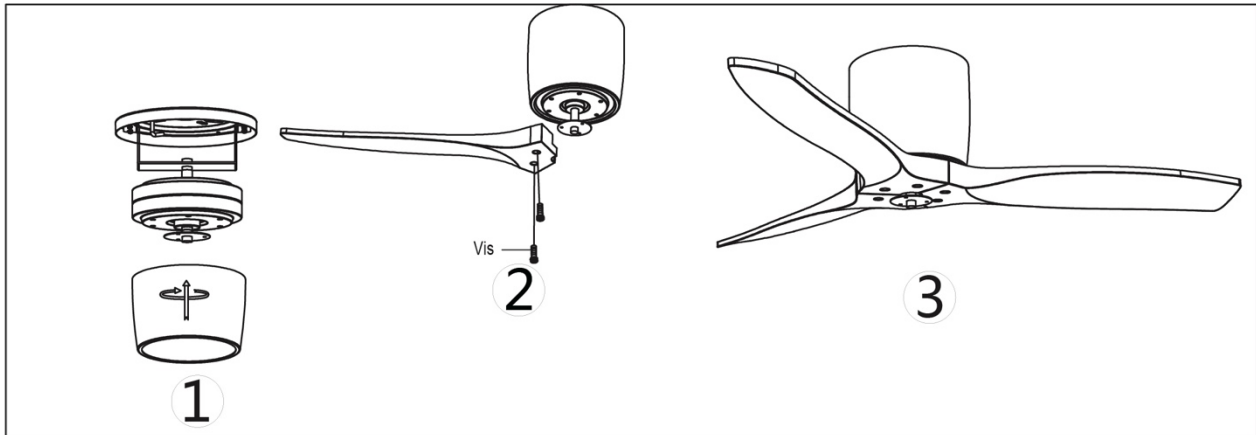
Remarque : serrez la vis de la lame deux fois.

## Connexion de la télécommande

**DC:**



## Assemblage des lames

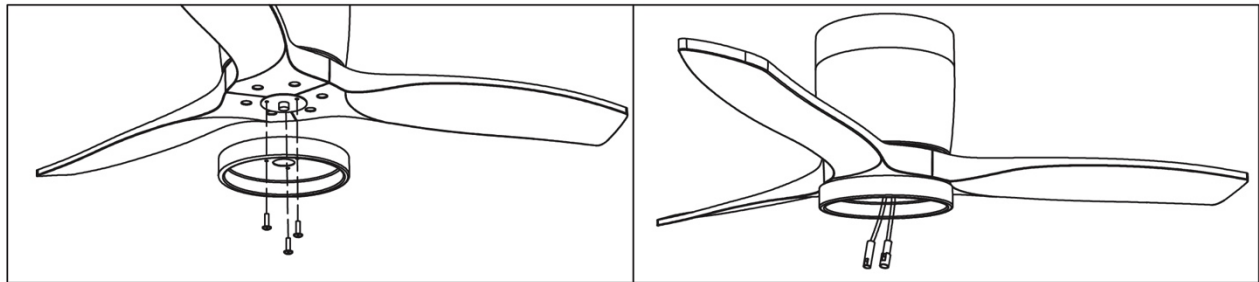


Connecter les fils électriques avec précision selon le schéma0

Assurez-vous que la fente de la clé sur le couvercle du corps du ventilateur est dans la même ligne que la fente de la clé sur le corps du ventilateur, puis tournez le couvercle du corps du ventilateur.

Verrouillez d'abord les pales sur la pièce circulaire, ne les verrouillez pas toutes à la fois, ne verrouillez toutes les pales que lorsque les trois pales sont verrouillées. Verrouillez ensuite les pales installées sur le moteur.

## Assemblage du panneau LED

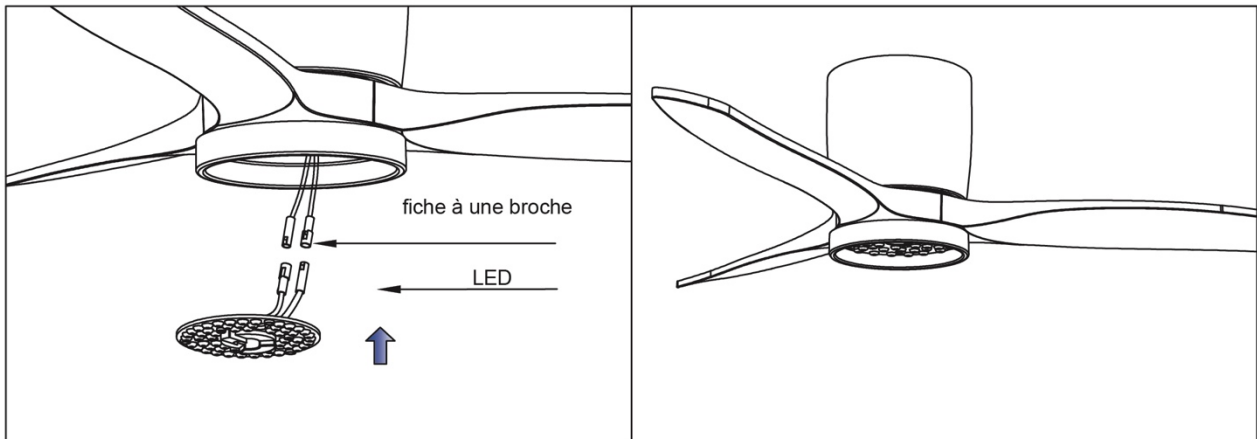


Dévisser une vis de blocage. Fixer le panneau LED au bas du ventilateur en insérant les deux autres têtes de vis dans les fentes des trous de serrure, le tourner pour le mettre en place, puis fixer la vis précédente en alignant le trou de la vis et le trou au bas du ventilateur, serrer les deux autres vis pour fixer le panneau LED.

REMARQUE : Lors de l'installation ou de l'enlèvement du panneau LED, veillez à ce que les coussins d'isolation restent intacts.

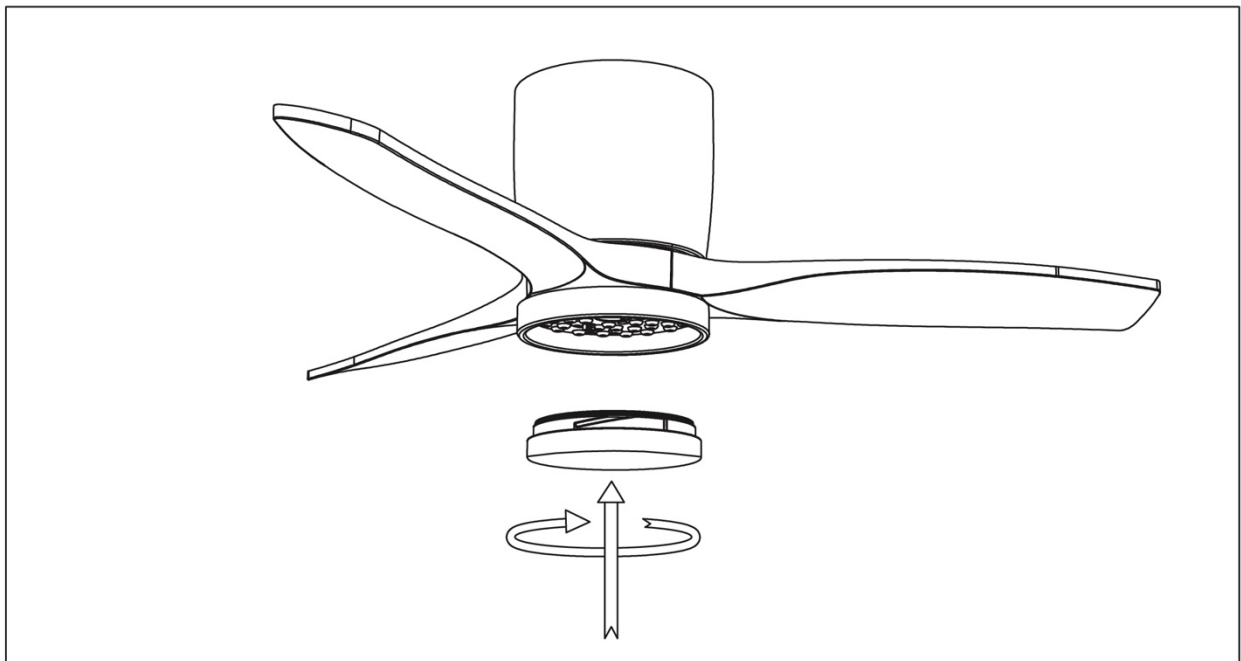
Le fait de tourner les vis de réglage de manière trop serrée ou trop rapide endommagera les tampons isolants.

## Assemblage de l'abat-jour



Remettre le couvercle et l'abat-jour dans le bac à LED.

## Inventaire des casseroles décoratives



Remettez le couvercle et l'abat-jour en place dans le bac à LED et fixez-les à l'aide de clips décoratifs et de boulons.

**(GB)**

## Cautions and Warnings


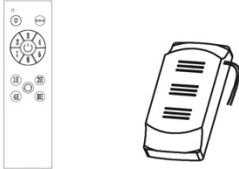
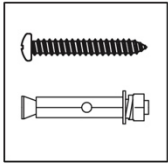

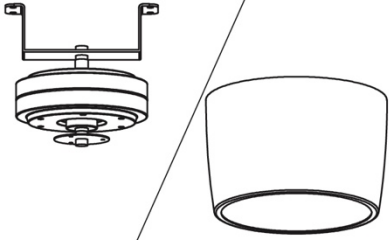

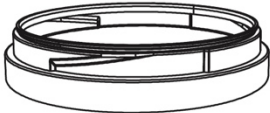
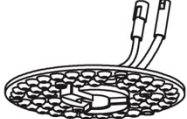
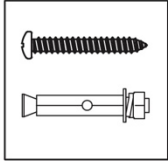
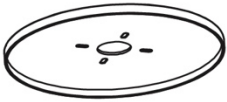
- READ THIS ENTIRE MANUAL CAREFULLY BEFORE BEGINNING INSTALLATION. SAVE THESE INSTRUCTIONS.
- Use only Ruixuan replacement parts.
- To reduce the risk of personal injury, attach the fan directly to the support structure of the building according to these instructions, and use only the hardware supplied.
- To avoid possible electrical shock, before installing your fan, disconnect the power by turning off the circuit breakers to the outlet box and associated wall switch location. If you cannot lock the circuit breakers in the off position, securely fasten a prominent warning device, such as a tag, to the service panel.
- All wiring must be in accordance with national and local electrical codes and ANSI/NFPA 70. If you are unfamiliar with wiring, use a qualified electrician.
- To reduce the risk of personal injury, do not bend the blade attachment system when installing, balancing, or cleaning the fan. Never insert foreign objects between rotating fan blades.
- To reduce the risk of fire, electrical shock, or motor damage, do not use a solid-state speed control with this fan. Use only speed controls

NOTE: The important safety precautions and instructions appearing in the manual are not meant to cover all possible conditions and situations that may occur. It must be understood that common sense and caution are necessary factors in the installation and operation of this fan.

## Parts Inventory

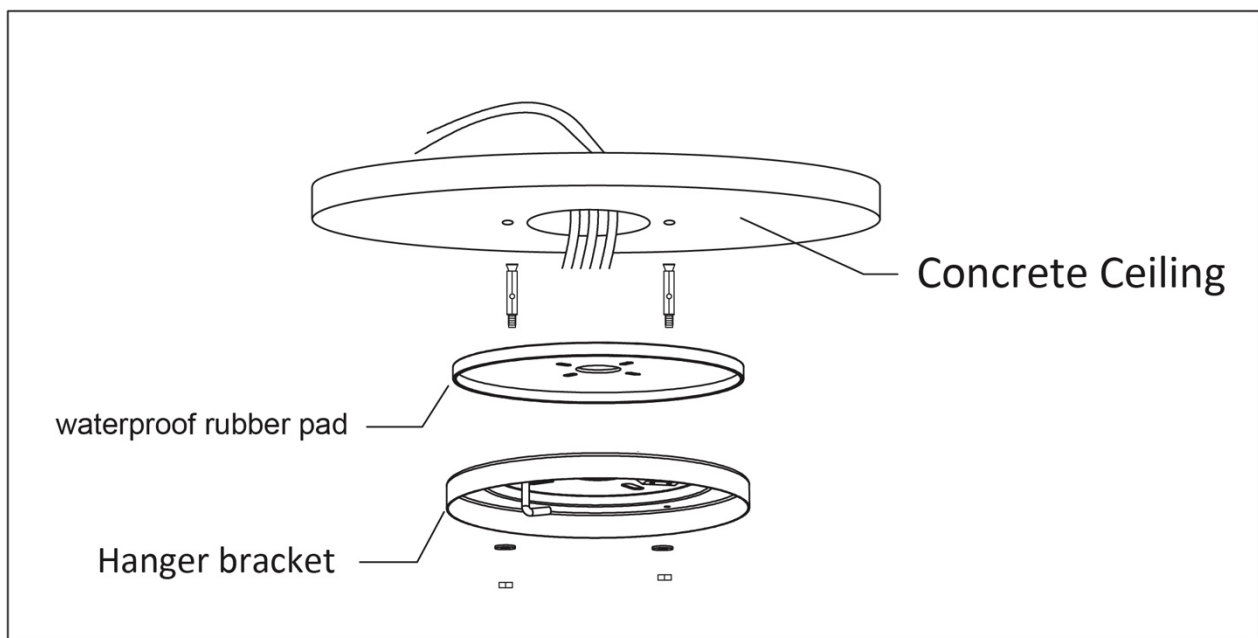
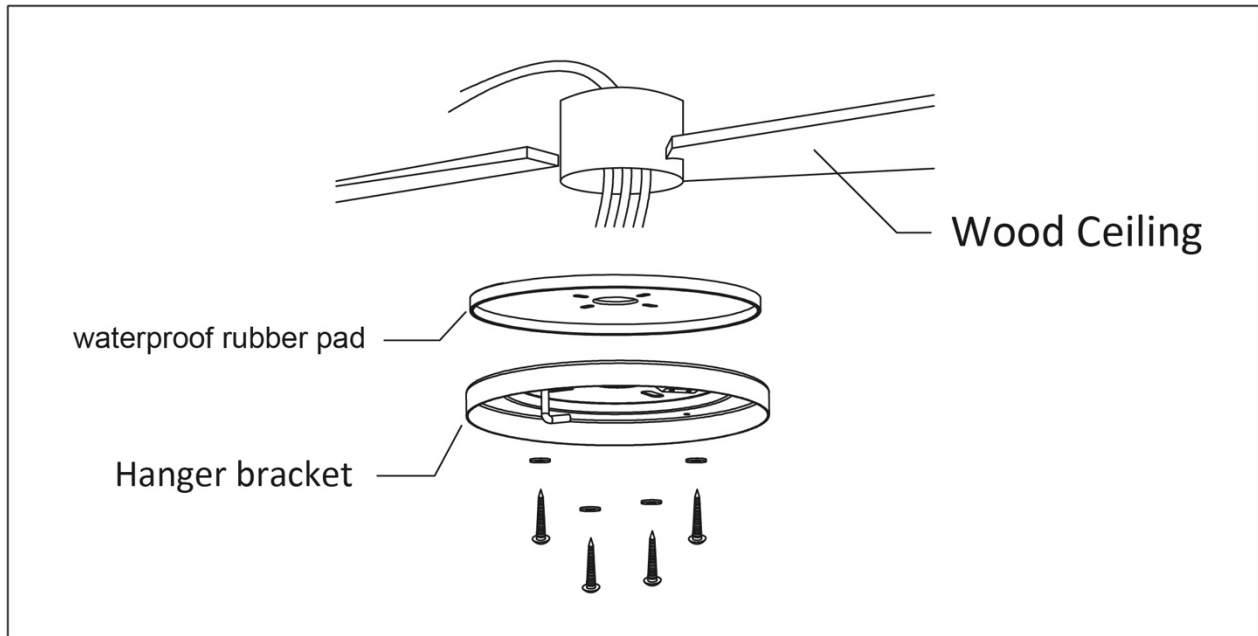
Carefully open the packaging. Remove items from Styrofoam inserts. Remove motor housing and place on carpet or Styrofoam to avoid damage to finish. Check against parts inventory that all parts have been included.

- Downrod and hanging ball

		
<p>Hanger bracket</p>	<p>Remote control</p>	<p>Spiral package</p>
		
<p>Blade</p>	<p>Motor</p>	<p>Lamp panel</p>
		
<p>shade</p>	<p>LED light source</p>	<p>Spiral package</p>
		
<p>waterproof rubber pad</p>		

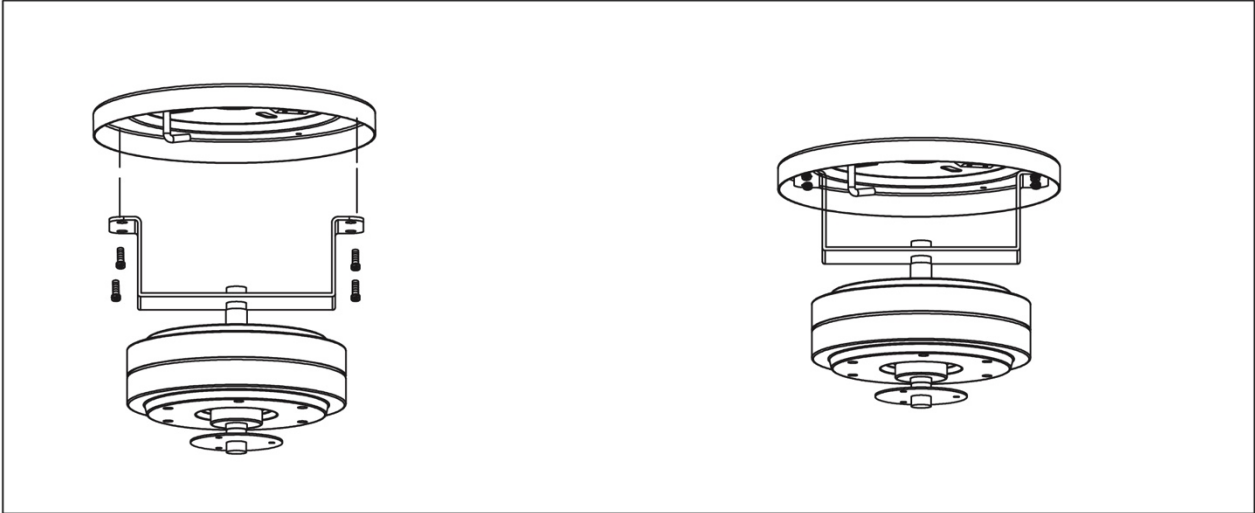


## Installing the Hanger Bracket



Please drill  $\phi 8\text{mm}$  hole on the concrete ceiling, and insert the bolt. Align bracket with the hole, then tighten with nut.

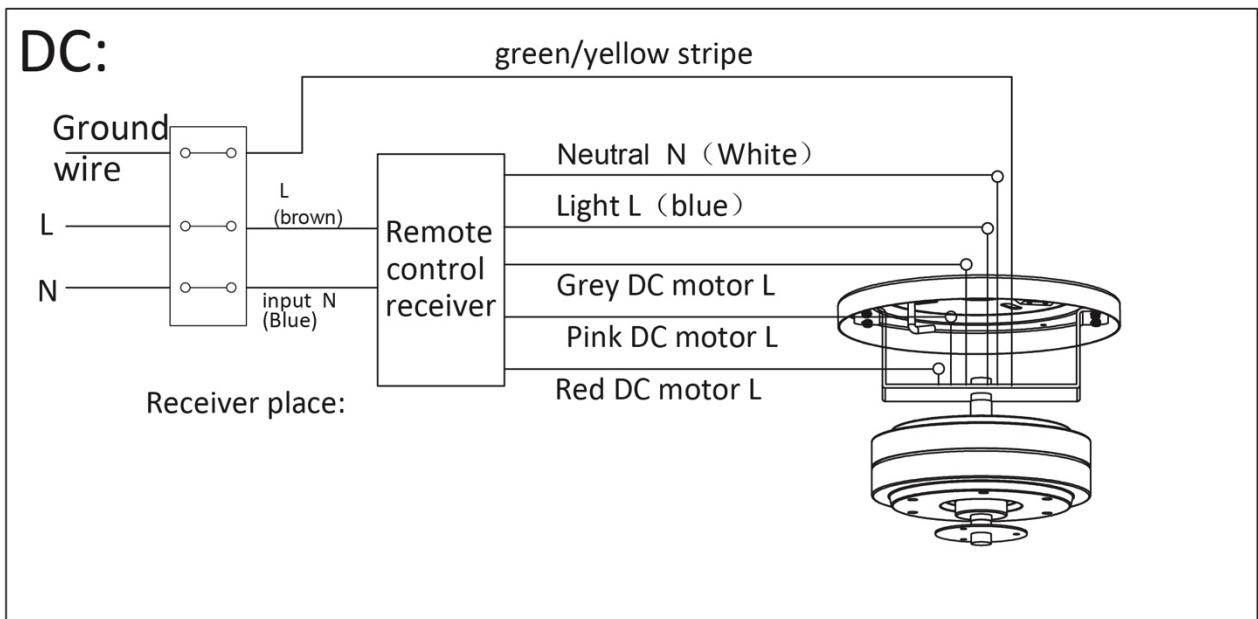
## Remote control connection



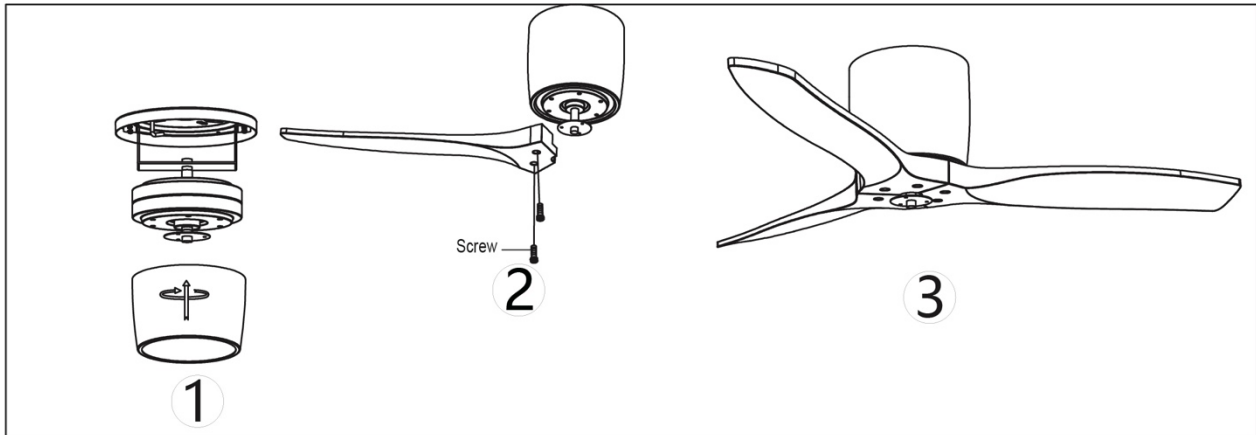
Align the bracket with the hanging plate screw hole, and tighten all screws after connection. Repeat for the remaining blade arms before permanently fixing the screws.

Note: tighten the blade screw twice.

## Remote control connection



## Blade Assembly

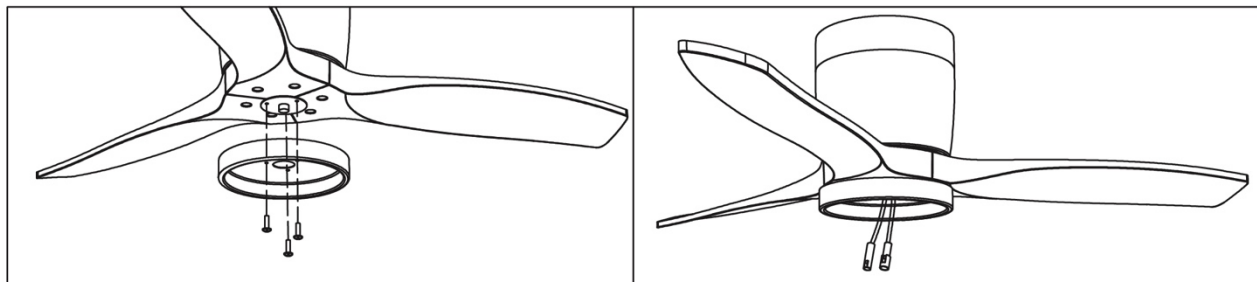


Connect electrical wires accurately according to the diagram

Make sure the key slot on the fan body cover is in the same line with the key slot on the fan body, then rotate the fan body cover

Lock the leaves on the circular piece first, do not lock them tight at a time, Please only lock all blades tight until all three blades have locked. Then lock tight the installed blades on the motor.

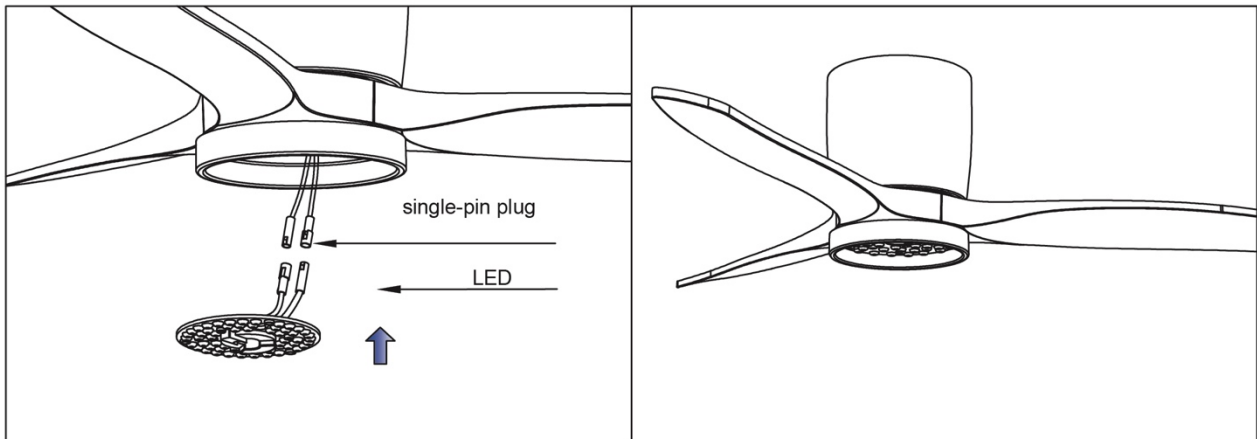
## LED Pan Assembly



Unscrew a set screw. Attach the LED pan up to the bottom of the fan by inserting the other two set screw heads into key hole slots, rotate it to place, then secure the previous set screw by aligning screw hole and the hole at the bottom of the fan, tighten the rest two set screw to secure LED pan.

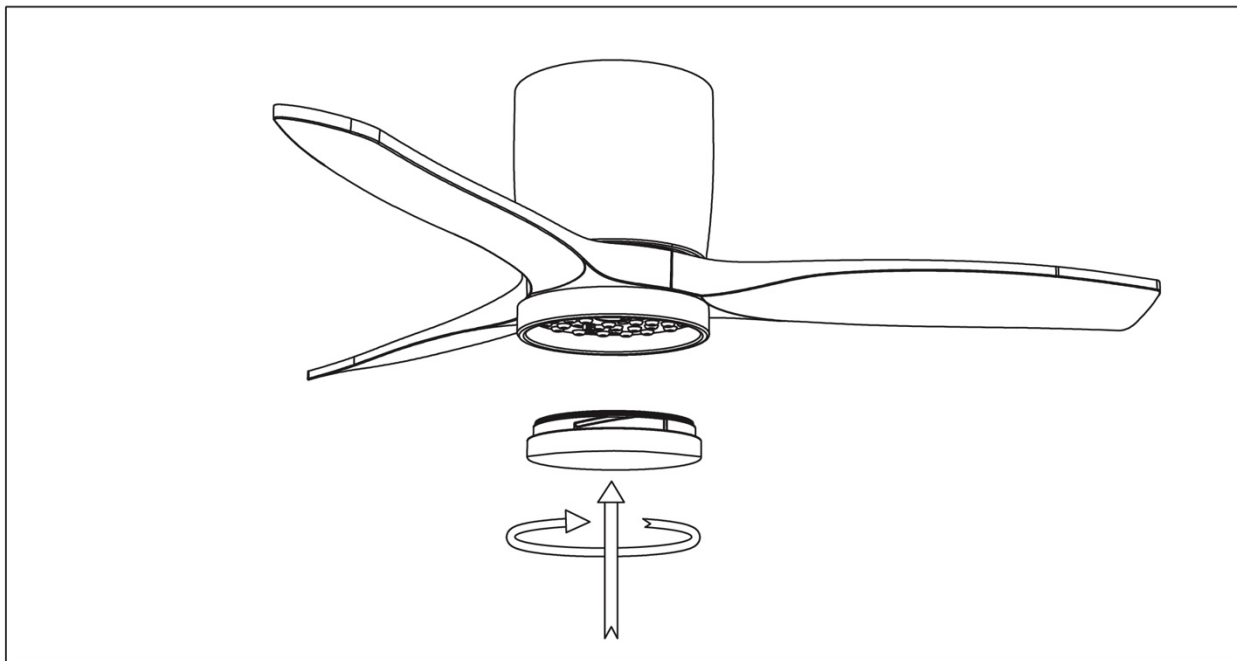
NOTE: While install or remove the LED pan, please keep the insulation pads intact carefully. Turning the set screws over-tightly or fast will damage the insulation pads.

## Lamp Shade Assembly



Restore the cover and the lamp shade back to the LED pan.

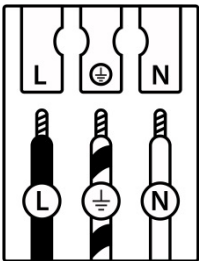
## Decorative Pan Inventory



Restore the cover and the lamp shade back to the LED pan, and secure them with decorative clips and bolt nuts.

	(DE)	(EN)	(FR)	(NL)	(PL)	(NO)
<b>L</b>	Stromführender Leiter	Live conductor	Conducteur	Spanningvoerende draad	Przewód prądowy	Strømførende leder
	Schutzleiter	Earth conductor	Conducteur de protection (terre)	Aardkabel	Przewód uziemiający	Jordledningen
<b>N</b>	Neutralleiter	Neutral conductor	Conducteur neutre	Nulleider	Przewód zerowy	Nøytralleder

	(DK)	(SE)	(FI)	(IT)	(ES)	(CZ)
<b>L</b>	Strømførende leder	Strömförande ledare	Virtajohdin	Conduttore sotto tensione	Conductor de corriente	Vodič pod napětím
	Jordledningen	Skyddsledare	Suojajohdin	Conduttore di terra	Conductor de protección	Ochranný vodič
<b>N</b>	Neutralleder	Neutralledare	Nollajohdin	Conduttore neutro	Conductor neutro	Neutrální vodič



	(PT)	(GR)	(SK)	(EE)	(LV)	(LT)
<b>L</b>	Condutor vivo	Ρευματοφόρος αγωγός	Živý vodič	Faasisuht	Dzīvais vadītājs	Gyvas dirigentas
	Condutor de terra	Αγωγός γείωσης	Zemný vodič	Maandusuht	Zemes vadītājs	Žemės dirigentas
<b>N</b>	Condutor neutro	Ουδέτερος αγωγός	Neutrálny vodič	Neutraalsuht	Neitrālais vadītājs	Neutrinis dirigentas

	(RO)	(SI)	(HR)	(HU)	(BG)	(AL)
<b>L</b>	Conductor viu	Živi dirigent	Živi dirigent	Élő vezető	проводник под напряжение	Konduktor i gjallë
	Conductor de împământare	Zemeljski dirigent	Uzemljeni dirigent	Földvezető	защитен проводник	Dirigjent i tokës
<b>N</b>	Conductor neutru	Nevtralni dirigent	Neutralni dirigent	Semleges vezető	нулев проводник	Kondaktor neutral


	(MK)	(TR)	(UK)	(BA)(ME)(RS)
<b>L</b>	Жив кондуктор	Canlı yönetici	Живий диригент	Živi dirigent
	Земјен проводник	Toprak iletkeni	Земельний провідник	Zemaljski provodnik
<b>N</b>	Неутрален проводник	Nötr iletken	Нейтральний провідник	Neutralni provodnik

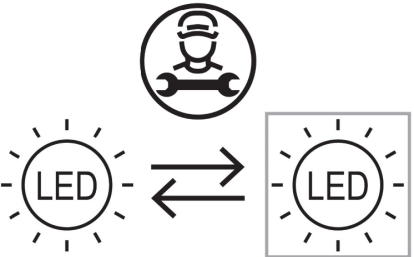
### (DE) Verwendete Symbole

(EN) Safety Precautions | (FR) Symboles utilisés | (NL) Gebruikte symbolen | (PL) Stosowane symbole | (NO) Brukte symboler | (DK) Brugte symboler  
 (SE) Använda symboler | (FI) Käytetyt symbolit | (IT) Simboli usati | (ES) Símbolos empleados | (CZ) Použité symboly | (PT) Símbolos utilizados  
 (GR) Χρησιμοποιούμενα σύμβολα | (SK) Bezpečnostné opatrenia | (EE) Ohutusabinõud | (LV) Drošības pasākumi  
 (LT) Saugos priemonės | (RO) Măsuri de precauție | (SI) Varnostni ukrepi | (HR) Mjere opreza | (HU) Használt szimbólumok | (BG) Мерки за безопасност  
 (AL) Simbolet e përdorura | (MK) Користени симболи | (TR) Kullanılan semboller | (UK) Використовувані символи | (BA,ME,RS) Korišteni simboli

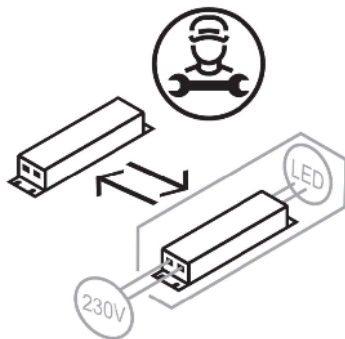
IP 44



<p>(DE) Dieses Produkt enthält eine Lichtquelle der Energieeffizienzklasse E          (EN) This product contains a light source of energy efficiency class E          (FR) Ce produit comprend une source de lumière de classe d'efficience énergétique E          (NL) Dit product bevat een lichtbron van energie-efficiëntieklasse E          (PL) Produkt ten zawiera źródło światła o klasie efektywności energetycznej E          (NO) Dette produktet inneholder en lyskilde i energieeffektivitetsklasse E          (DK) Dette produkt indeholder en lyskilde af energieeffektklasse E          (SE) Denna produkt innehåller en ljuskälla i energieeffektivitetsklass E          (FI) Tämä tuote sisältää energiatehokkuusluokan E valonlähteen          (IT) Questo prodotto contiene una sorgente luminosa della classe di efficienza energetica E          (ES) Este producto contiene una fuente de luz de la clase de eficiencia energética E          (CZ) Tento výrobek obsahuje světelný zdroj třídy energetické účinnosti E          (PT) Este produto contém uma fonte de luz da classe de eficiência energética E          (GR) Αυτό το προϊόν περιέχει μια φωτεινή πηγή ενεργειακής απόδοσης κλάσης E          (SK) Tento výrobok obsahuje zdroj svetla triedy energetickej efektivity E          (EE) See toode sisaldab energiatõhususklassi E valgusallikat          (LV) Šis produkts satur enerģijas efektivitātes klases E gaismas avotu          (LT) Šis gaminys turi energijos efektyvumo klasės E šviesos šaltinį          (RO) Acest produs conține o sursă de lumină de clasă de eficiență energetică E          (SI) Ta izdelek vsebuje svetlobni vir energijskega razreda E          (HR) Ovaj proizvod sadrži izvor svjetlosti energetske učinkovitosti klase E          (HU) Ez a termék egy E energiahatékonysági osztályú fényforrást tartalmaz          (BG) Този продукт съдържа източник на светлина с клас на енергийна ефективност: E          (AL) Ky produkt përmban një burim drite të klasës së efikasitetit të energjisë E          (MK) Ovoj proizvod sadrži izvor na svetlina od klasa na energetska efikasnost E          (TR) Bu ürün, enerji verimliliği sınıfı E olan bir ışık kaynağı içerir          (UK) Цей продукт містить джерело світла класу енергоефективності E          (BA)(ME)(RS) Ovaj proizvod sadrži izvor svjetlosti energetske klase E</p>	<p>QR</p> 	<p>EAN</p> <p>4251911785692</p>
---	---	---------------------------------

	<p>(DE) Durch einen Fachmann austauschbare Lichtquelle (nur LED).          (EN) Replaceable (LED only) light source by a professional.          (FR) Source de lumière remplaçable (LED uniquement) par un professionnel.          (NL) Lichtbron (alleen led) te vervangen door een professional.          (PL) Wymienne (tylko LED) źródło światła wykonane przez profesjonalistę.          (NO) Utskiftbar (kun LED) lyskilde av en profesjonell.          (DK) Udskiftelig lyskilde (kun LED), udskiftes af en elektriker.          (SE) Ljuskälla (endast LED) utbytbar genom fackman.          (FI) Ammatilainen voi vaihtaa vaihdettavan (vain LED) valonlähteen.          (IT) Sorgente luminosa (solo LED) sostituibile da un professionista.          (ES) Fuente de luz (solo LED) sustituible por un profesional.          (CZ) Vyměnitelný (pouze LED) světelný zdroj odborníkem.          (PT) Luz LED (apenas LED) substituível por um profissional.          (GR) Η πηγή φωτός (μόνο LED) να αντικαθίσταται από επαγγελματία.          (SK) Zdroj svetla (iba LED) vymeniteľný prostredníctvom odborníka.          (EE) Spetsialisti poolt vahetatav valgusallikas (ainult LED).          (LV) Speciālista maināms gaismas avots (tikai LED).          (LT) Specialisto keičiamas šviesos šaltinis (tik LED).          (RO) Sursă de lumină schimbabilă de către un specialist (doar LED).          (SI) Svetlobni vir, ki ga lahko zamenja strokovnjak (samo LED).          (HR) Izvor svjetlosti koji može zamijeniti stručnjak (samo LED).          (HU) Szakember által cserélhető (csak LED) fényforrás.          (BG) Светлинен източник, който може да се смени от специалист (само LED).          (AL) Burim drite i zëvendësueshëm (LED vetëm) nga një profesionist.          (MK) Изворот на светлина (само LED) се заменува од професионалец.          (TR) Değiştirilebilir (yalnızca LED) ışık kaynağı bir profesyonel tarafından değiştirilir.          (UK) Замінний (тільки LED) джерело світла замінюється фахівцем.          (BA)(ME)(RS) Zamjenjiv (samo LED) izvor svjetlosti zamjenjuje profesionalac.</p>
---	---





- (DE) Durch einen Fachmann austauschbares Betriebsgerät.  
 (EN) Replaceable control gear by a professional.  
 (FR) Contrôleur remplaçable par un professionnel.  
 (NL) Voorschakelapparatuur te vervangen door een professional.  
 (PL) Wymienny układ sterujący przez profesjonalistę.  
 (NO) Utskiftbar kontrollutstyr av en profesjonell.  
 (DK) Udskiftelig igangsætter, udskiftes af en elektriker.  
 (SE) Styrdon utbytbar genom fackman.  
 (FI) Ammattilainen voi vaihtaa vaihdettavat ohjauslaitteet.  
 (IT) Dispositivo di controllo sostituibile da un professionista.  
 (ES) Dispositivo de control sustituible por un profesional.  
 (CZ) Vyměnitelný předřadník odborníkem.  
 (PT) Dispositivo de controlo substituível por um profissional.  
 (GR) Ο εξοπλισμός ελέγχου να αντικαθίσταται από επαγγελματία.  
 (SK) Predradník vymeniteľný prostredníctvom odborníka.  
 (EE) Spetsialisti poolt vahetatav juhtseade.  
 (LV) Speciālista maināma vadības iekārta.  
 (LT) Specialisto keičiamas valdymo įrenginys.  
 (RO) Aparat de comandă schimbabil de către un specialist.  
 (SI) Nadomestna krmilna naprava, ki jo lahko zamenja strokovnjak.  
 (HR) Zamjenjivi upravljački sklop koji može zamijeniti stručnjak.  
 (HU) Szakember által cserélhető vezérlőszerkezet.  
 (BG) Уред, който може да се смени от специалист.  
 (AL) Pajisje kontrolli e zëvendësueshme nga një profesionist.  
 (MK) Заменлива контролна опрема од страна на професионалец.  
 (TR) Profesyonel tarafından değiştirilebilir kontrol donanımı.  
 (UK) Замінний контрольний пристрій фахівцем.  
 (BA)(ME)(RS) Zamjenjiva kontrolna oprema od strane profesionalca.