

iHF 3D

COM1 - anthrazit
 EAN 4007841 066178
 Art.-Nr. 066178



		2000 W							Teach
intelligent high frequency sensor 160°	3 zones scalable 3 x 1-7m, max. 7 m	2000 W max. (LED-ready)	IP54	2 - 2000 lux	5 sec - 60 min (via App)	manual override 4h	connectable via bluetooth	Ideal 2 m	Teach mode

Funktionsbeschreibung

Macht draußen den Unterschied. Genau wo Sie wollen. Bewegungsmelder iHF 3D, ideal für Fassaden, Carports, Parkplätze und Terrassen. 160° iHF-Sensor mit 1-7 m Reichweite, 3D-Antennentechnik, erkennt und unterscheidet bewegte Objekte, keine Fehlschaltungen mehr durch Kleintiere, Kälte oder Hitze. Erfasst lückenlos egal aus welcher Gehrichtung. Per App und Bluetooth einfach einzustellen und zu vernetzen.

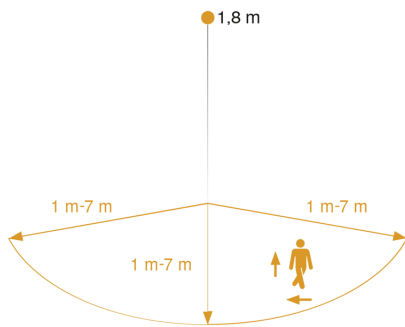
Technische Daten

Ausführung	Bewegungsmelder	Dämmerungseinstellung Teach	Ja
Abmessungen (L x B x H)	120 x 117 x 120 mm	Dämmerungseinstellung	2 – 2000 lx
Netzanschluss	220 – 240 V / 50 – 60 Hz	Zeiteinstellung	5 s – 60 Min.
Sensortechnologie	iHF (Intelligente Hochfrequenz-Technik)	Schaltausgang 1, Ohmsch	2000 W
Anwendung, Ort	Außenbereich	Konstantlichtregelung	Nein
Montageort	Wand	Grundlichtfunktion	Nein
Montageart	Aufputz	Funktionen	Normal- / Testbetrieb, Manuell ON / ON-OFF
Montagehöhe	1,80 – 2,00 m	Einstellungen via	Potis, Bluetooth
Reichweite Radial	r = 7 m (68 m ²)	Vernetzung	Ja
Reichweite Tangential	r = 7 m (68 m ²)	Art der Vernetzung	Master/Master
Reichweite Detail	Einstellbarer Erfassungsbereich auf 3 Achsen	Schutzart	IP54
HF-Technik	5,8 GHz	Werkstoff	Kunststoff
Erfassungswinkel	160 °	Umgebungstemperatur	-20 – 50 °C
Öffnungswinkel	100 °	Anwendung, Raum	Außenbereich, Hauseingang, Rund ums Haus, Terrasse / Balkon, Hof & Einfahrt
optimale Montagehöhe	1,8 m	Farbe	Anthrazit
Mechanische Skalierbarkeit	Nein	Farbe, RAL	7016
Unterkriechschutz	Ja	Herstellergarantie	5 Jahre
segmentweise Ausblendung	Ja	Variante	COM1 - anthrazit
Elektronische Skalierbarkeit	Ja	VPE1, EAN	4007841066178

iHF 3D

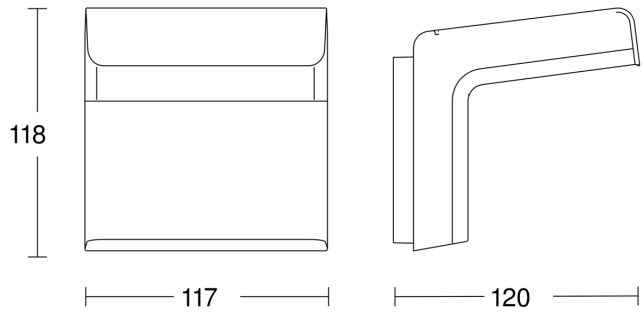
COM1 - anthrazit
EAN 4007841 066178
Art.-Nr. 066178

Sensorerfassungsbereich



Mögliche Montagehöhe: 1,80 m – 2,00 m
Orange: radial und tangential
3 skalierbare Achsen

Maßzeichnung



Schaltplan Master

