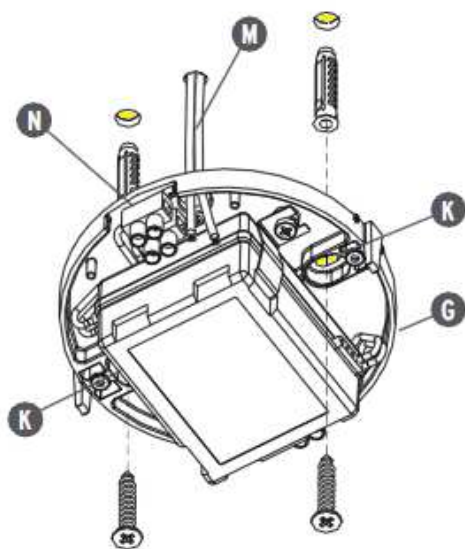


FLOS S.p.A.

Via Angelo Faini, 2 Bovezzo (BS)
25073 (ITALY)

Tel: ++39-0302438.1 Fax: ++39-030-2438250

FLOS



Drill two holes in the ceiling in the positions corresponding to the slots (K) in the ceiling/ wall attachment and insert the expansion plugs. Fix to the ceiling/wall attachment (G) with screws taking care to pass the power cables (M) coming from the wall through the appropriate hole of the ceiling/wall attachment. Set up the electrical connections in the terminal block (N).

REMARKS!! Choose screws and an expansion plug suitable for the surface that you are mounting on.

Praticare due fori nel soffitto in corrispondenza delle asole (K) presenti nell'attacco a soffitto/ parete e inserire i tasselli ad espansione. Fissare l'attacco a soffitto/parete (G) con viti avendo cura di far passare i cavi di alimentazione (M) provenienti dalla parete attraverso l'apposito foro dell'attacco a soffitto/parete. Effettuare i collegamenti elettrici nella morsettiera (N).

NOTA!! Scegliere viti e tassello ad espansione idoneo per la superficie destinata al montaggio.

Date: 13/10/2015

Il presente documento è di proprietà Flos S.p.A. Si prega pertanto di non divulgare.
This document is exclusive property of Flos S.p.A., therefore please do not devolve.

REV. 0