

Code: 7790  
 Collection: MR.MAGOO  
 Version: 00 Date:  
 Brand: Ma&De

**linea**  
**light**  
 group

Istruzioni per l'installazione  
 Installation instructions  
 Instrucciones para la instalaci3n  
 Instructions pour l'installation  
 Installationsanleitung

ATTENZIONE: la sicurezza dell'apparecchio è garantita solo con l'uso appropriato delle seguenti istruzioni; pertanto è necessario conservarle.

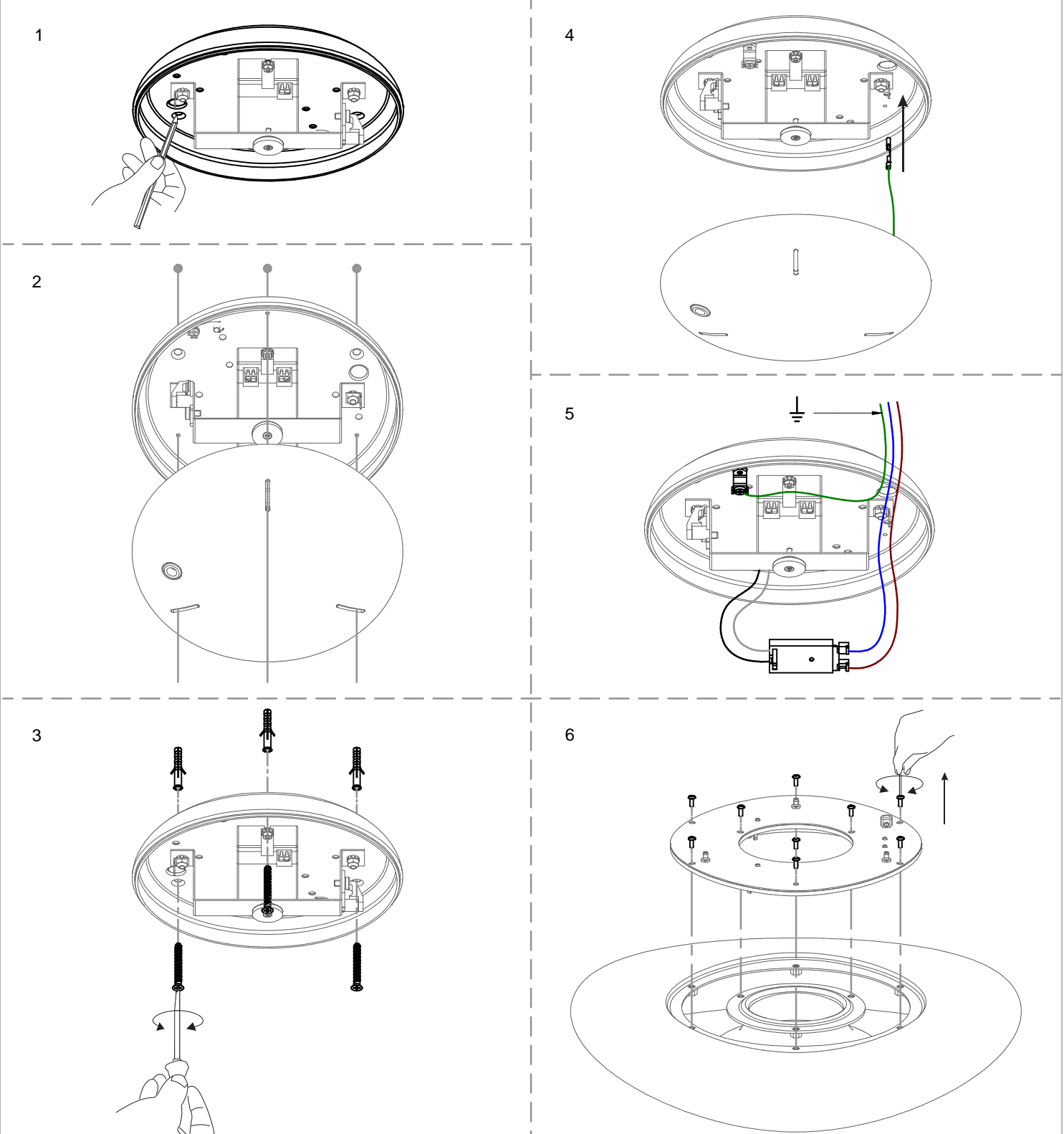
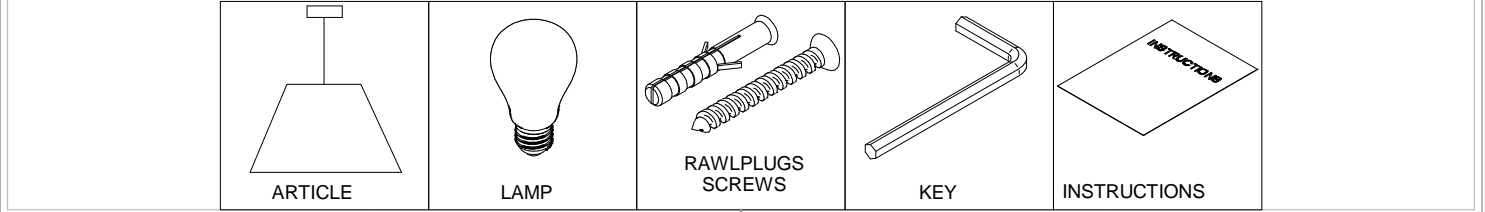
WARNING: the safety of this fixture is guaranteed only if you comply with these instructions; remember to conserve in a safe place.

ATENCIÓN: la seguridad del aparato se garantiza solo cumpliendo cuidadosamente las siguientes instrucciones; por ello, es necesario conservarlas.

ATTENTION: la securite de l'appareil n'est garantie qu'en cas d'utilisation correcte des instructions suivantes; il faut par consequent les conserver.

ACHTUNG: die sicherheit des gerates wird nur durch sachgemasse befolgung nachstehender anweisungen gewahrleistet; ihre aufbewahrung ist deshalb sehr wichtig.

Contenuto dell'imballo - Box Contents - Contenido de la confecci3n - Contenu de l'emballage - Packungsinhalt

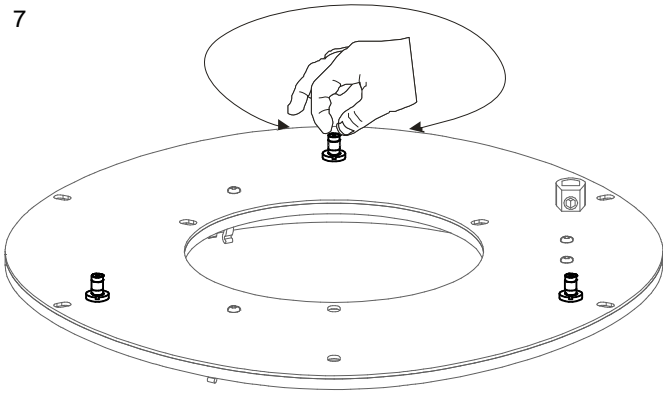


Code: 7790  
Collection: MR.MAGOO  
Version: 00 Date:  
Brand: Ma&De

linea  
light  
group

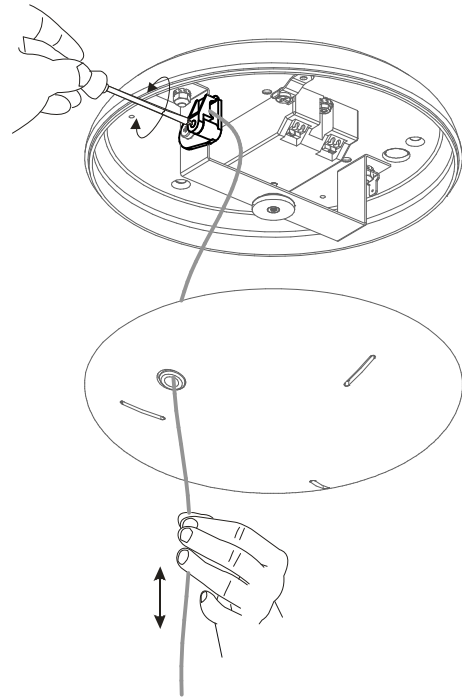
Istruzioni per l'installazione  
Installation instructions  
Instrucciones para la instalaci3n  
Instructions pour l'installation  
Installationsanleitung

7

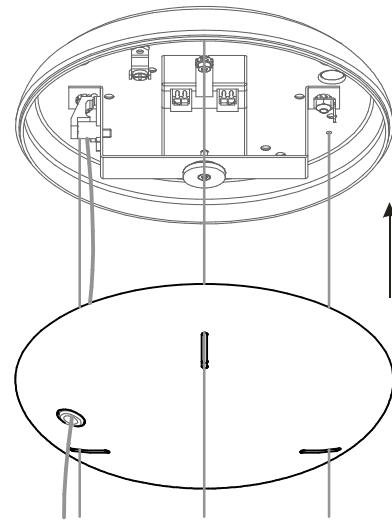


- Per regolare il cavo d'acciaio, svitare la bocchetta e premere sul perno
- To regulate the iron cable, unscrew the metal part pressing the button
- Pour regler le cable d'acier, devisser lebout et appuyer sur le pivot
- Laenge der haltseile einstellen huelse heraus drehen/ange einstellen und wieder befestigen
- Para regular el cable de acero, desatornillar el casquillo y apretar el perno

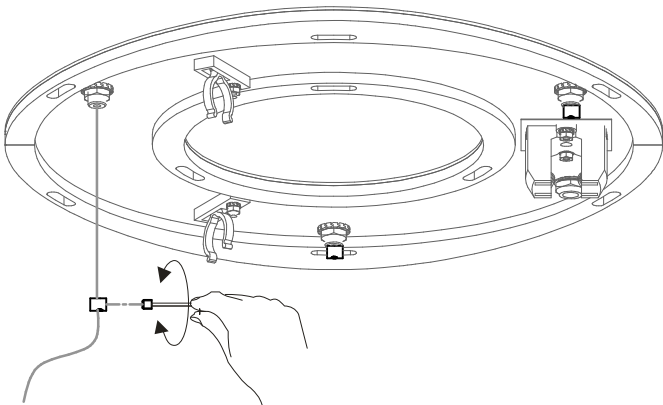
9



10



8



- Attenzione: blocco di sicurezza cavo d'acciaio.
- Attention: block safety steel cable.
- Aufmerksamkeit: ich stoppe sicherheits kabel aus stahl.
- Atenci3n: bloque de seguridad cable de acero.
- Attention: bloc de sùreté j'arrache d'acier.

11

