

XLED home 2 XL S

V2 weiß

EAN 4007841 030070

Art.-Nr. 030070



LED

30 years (Ø 4,5h / day)

3000 K

3000K warm-white



infrared sensor 180°



max. 10 m



IP44



Panel 180° hor., 180° ver.



Sensor 90° ver., 180° hor.



2 - 2000 lux



8 sec - 35 min



networkable via cable

Funktionsbeschreibung

Taghelles Licht in XL. Lichtstarker Sensor-Außenstrahler XLED home 2 XL S mit 10 m Sensor-Reichweite. Ideal zur Ausleuchtung größerer Flächen wie Zufahrten, Innenhöfe oder Gärten. Schwenkbarer Präzisions-IR-Sensor mit 180° Erfassung. Voll schwenkbares LED-Panel (180°, horizontal und vertikal). Anspruchsvolle Opal-Abdeckung für optimale Lichtverhältnisse. 2124 lm, 19,3 W, 180° Erfassungswinkel, Hochwärmeleitendes Magnesium Composit Kühlsystem (HCMC).

Technische Daten

Abmessungen (L x B x H)	161 x 180 x 240 mm	Mechanische Skalierbarkeit	Nein
Netzanschluss	220 – 240 V / 50 – 60 Hz	Reichweite Radial	r = 5 m (39 m ²)
Sensortechnologie	Passiv Infrarot	Reichweite Tangential	r = 10 m (157 m ²)
Leistung	19,3 W	Dämmerungsschalter	Ja
gemessener Lichtstrom (360°)	2124 lm	Dämmerungseinstellung	2 – 2000 lx
Gesamtprodukt Effizienz	110 lm/W	Zeiteinstellung	8 s – 35 Min.
Farbtemperatur	3000 K	Grundlichtfunktion	Nein
Farbabweichung LED	SDCM3	Schlagfestigkeit	IK00
Farbwiedergabeindex	80-89	Schutzart	IP44
Mit Leuchtmittel	Ja, STEINEL LED-System	Schutzklasse	II
Leuchtmittel	LED nicht austauschbar	Umgebungstemperatur	-20 – 40 °C
Lebensdauer LED (Max. °C)	50000 Std	Werkstoff des Gehäuses	Kunststoff
Lebensdauer LED L70B50 (25°)	> 60000 Std	Werkstoff der Abdeckung	Kunststoff opal
Lichtstromrückgang nach LM80	L70B10	Herstellergarantie	5 Jahre
Sockel	Ohne	Einstellungen via	Potis
LED Kühlsystem	HCMC (High Conductive Magnesium Composite)	Montageort	Wand, Ecke
Mit Bewegungsmelder	Ja	Abdeckmaterial Lieferumfang	Aufkleber
Erfassungswinkel	180 °	Variante	weiß
segmentweise Ausblendung	Ja	VPE1, EAN	4007841030070
Elektronische Skalierbarkeit	Nein		

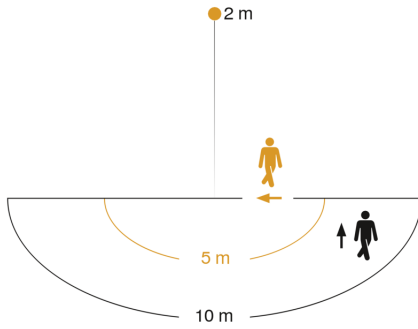
XLED home 2 XL S

V2 weiß

EAN 4007841 030070

Art.-Nr. 030070

Sensorerfassungsbereich

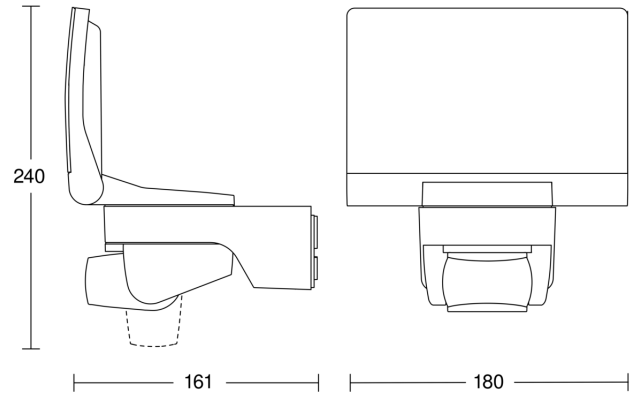


Mögliche Montagehöhe: 1,80 m – 4,00 m

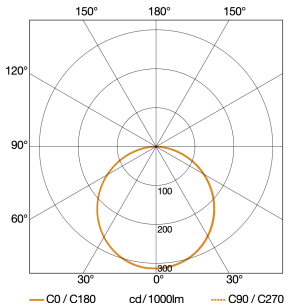
Orange: radial

Schwarz: tangential

Maßzeichnung

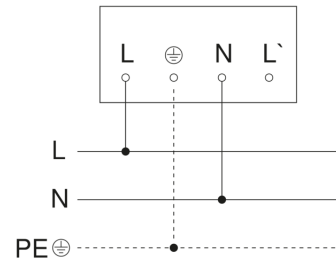


Lichtverteilungskurve



Leistung	19,3 W
Mit Leuchtmittel	Ja, STEINEL LED-System
Leuchtmittel	LED nicht austauschbar
gemessener Lichtstrom (360°)	2124 lm
Farbtemperatur	3000 K
Farbwiedergabeindex	80-89
Lebensdauer LED (Max. °C)	50000 Std
LED Kühlsystem	HCMC (High Conductive Magnesium Composite)

Schaltplan Master



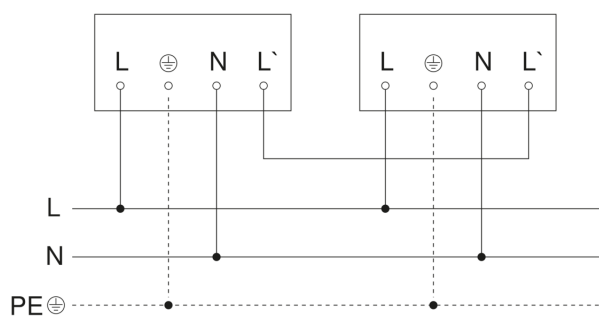
XLED home 2 XL S

V2 weiß

EAN 4007841 030070

Art.-Nr. 030070

Schaltplan Master-Master Vernetzung



Schaltplan Master-Slave Vernetzung

