

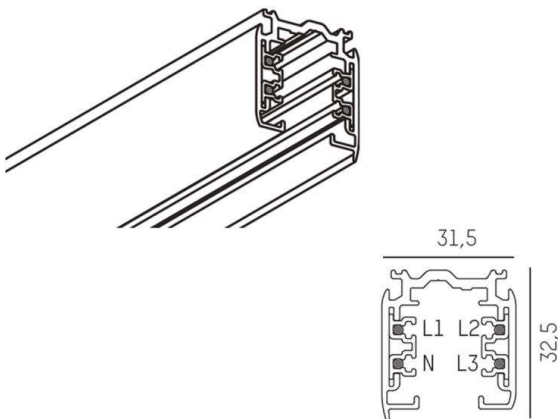
NOA

208-19104403

3 PHASE TRACK SD 3-PHASEN SCHIENE aus Aluminium, weiß, ähnlich RAL 9016, IP20



SKIZZE



TECHNISCHE DETAILS

Spannung [V]	220-240V 50/60Hz
Material	Aluminium
Länge [mm]	4000
Breite [mm]	31,5
Höhe [mm]	32,5
Schutzart (IP)	IP20
Schutzklasse	Schutzklasse I
Nettogewicht [kg]	3,32
Farbe Leuchte	weiß
RAL	9016
EAN-Nummer	6410014507091

LICHTVERTEILUNGSKURVE



Die Werte sind Bemessungswerte. Leistung und Lichtstrom unterliegen initial einer Toleranz von +/- 10%. Toleranz der Farbtemperatur: +/- 150 K. Die Werte gelten wenn nicht anders angegeben für eine Umgebungstemperatur von 25°C.