

Fig.1

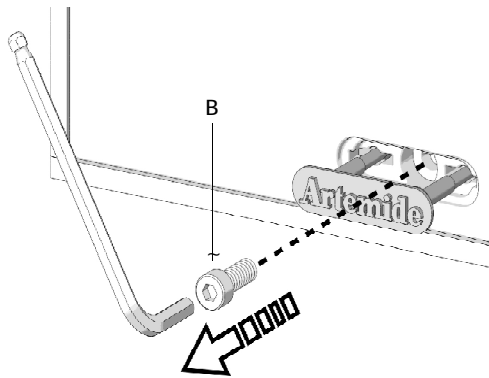


Fig.2

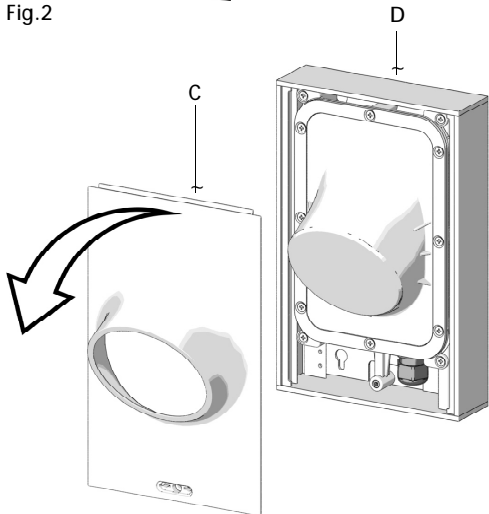


Fig.3

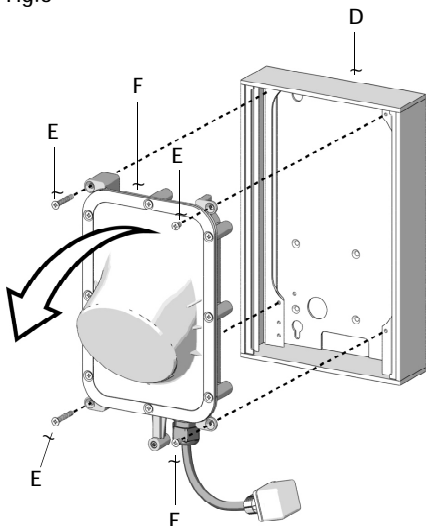


Fig.4

I

AVVERTENZE

Prima di ogni operazione sull'apparecchio, disinserire la tensione di rete. ARTEMIDE S.p.a. non si assume alcuna responsabilità per prodotti modificati senza previa autorizzazione.

ISTRUZIONI

Aiutandosi con un cacciavite a taglio, fare leva sul tappino A per estrarlo dalla sede sino all'arresto e spingerlo verso il basso (fig.1). Svitare la vite B con una chiave a brugola (fig.2). Separare la copertura frontale C dal fondello D (fig.3). Svitare le quattro viti E e separare il gruppo corpo lampada F dal fondello D (fig.4).

F

AVERTISSEMENTS

Déconnecter la tension de réseau avant toute opération sur l'appareil. ARTEMIDE S.p.a. décline toute responsabilité pour les produits modifiés sans autorisation préalable.

INSTRUCTIONS

A l'aide d'un tournevis à fente, faire levier sur le bouchon A afin de l'extraire du logement jusqu'à son arrêt et le pousser vers le bas (fig.1). Dévisser la vis B à l'aide d'une clé Allen (fig.2). Séparer la couverture frontale C du culot D (fig.3). Dévisser les quatre vis E et séparer le groupe corps de la lampe F du culot D (fig.4).

EN

NOTE

Prior to any work on the fixture always switch off the mains. ARTEMIDE S.p.a. does not shoulder any responsibilities for products which are modified without prior authorisation.

INSTRUCTIONS

Use a slotted screwdriver to lever cap A and remove it from its seat until it stops, then push it downwards (fig.1). Unscrew screw B by means of an Allen wrench (fig.2). Separate the front cover C from bottom D (fig.3). Unscrew the four screws E and separate the lamp body unit F from bottom D (fig.4).

D

VORSICHT

Vor jedem Eingriff an dem Gerät die Netzspannung unterbrechen. ARTEMIDE S.p.a. nimmt keine Verantwortung für ohne Vorgehen geänderte Produkte an.

ANLEITUNGEN

Die Kappe A mit einem Schlitzschraubendreher heben und aus ihrem Sitz herausziehen, bis sie stoppt und dann nach unten drücken (Abb.1). Die Schraube B mit einem Inbusschlüssel lockern (Abb.2).

Die Vorderdecke C von dem Boden D entfernen (Abb.3). Die vier Schrauben E lockern und den Lampenkörper F von dem Boden D entfernen (Abb.4).

E

ADVERTENCIAS

Desconectar la tensión de red antes de efectuar cualquier operación sobre el aparato. ARTEMIDE S.p.a. no se asume ninguna responsabilidad ante productos modificados sin autorización.

INSTRUCCIONES

Mediante un destornillador plano, hacer palanca en el tapón A para extraerlo de su alojamiento hasta su paro y empujarlo hacia abajo (fig.1). Destornillar el tornillo B con una llave Allen (fig.2). Separar la cobertura frontal C del fondo D (fig.3). Destornillar los cuatro tornillos E y separar el grupo cuerpo lámpara F del fondo D (fig.4).

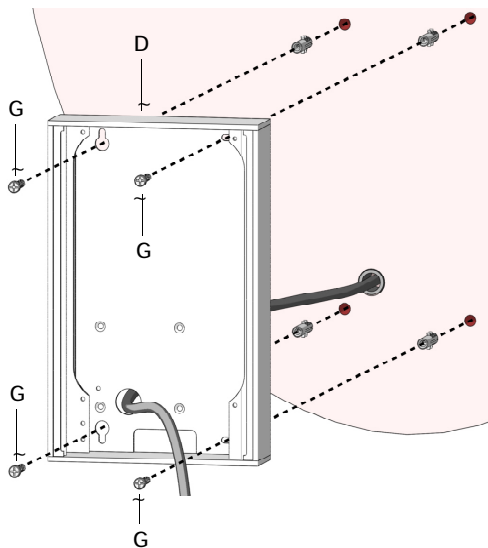


Fig.5

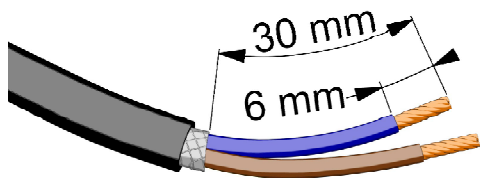


Fig.6

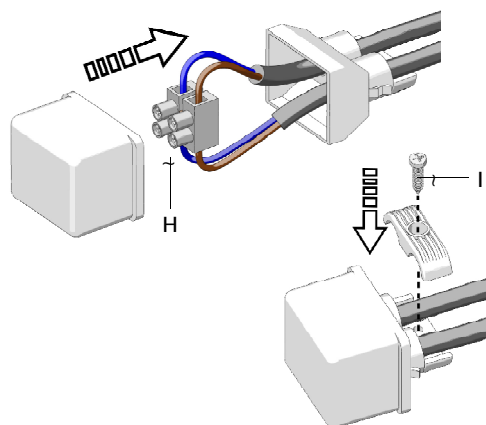


Fig.7

I

Far passare i cavi di alimentazione provenienti dalla parete attraverso l'apposito foro presente sul fondello D. Fissare il fondello D alla parete tramite le quattro viti G (fig.5). Per l'installazione è obbligatorio utilizzare cavo flessibile bipolare in gomma neoprene tipo H07RN-F con diametro compreso tra 6,0 e 8,5 mm. Non sono ammessi cavi isolati in PVC o con guaina esterna in PVC. Sguainare i cavi come indicato in figura 6. Montare i conduttori nella morsetteria H. Introdurre la morsetteria cablata nel suo supporto. Introdurre il supporto nella base e bloccare i cavi staccando l'apposito ponticello dal supporto e fissandolo con la vite in metallo I (fig.7).

F

Faire passer les câbles d'alimentation sortant de la paroi à travers le trou adéquat présent sur le culot D. Fixer le culot D à la paroi à l'aide des quatre vis G (fig.5). Pour l'installation il est obligatoire d'utiliser un câble flexible bipolaire en caoutchouc néoprène type H07RN-F avec un diamètre compris entre 6,0 et 8,5 mm. Des câbles isolés en PVC ou des câbles avec gaine extérieure en PVC ne sont pas admis. Dégainer les câbles comme indiqué dans la figure 6. Assembler les conducteurs dans le bornier H. Insérer le bornier câblé dans son support. Insérer le support dans la base et bloquer les câbles en séparant le raccord adéquat du support et en le fixant à l'aide de la vis en métal I (fig.7).

EN

Make the feeding cables coming from the wall go through the proper hole on bottom D. Fix bottom D to the wall by means of the four screws G (fig.5). For the installation, it is compulsory to use a flexible bipolar H07RN-F neoprene rubber cable with a diameter between 6,0 and 8,5 mm. PVC insulated cables or cables with an external PVC sheath are not allowed. Strip the cables as shown in figure 6. Install the conductors in the terminal block H. Put the wired terminal block into its support. Put the support into the base and lock the cables detaching the proper bracket from the support and fixing it by the metal screw I (fig.7).

D

Die Speisekabel, die aus der Wand herkommen, in das geeignete Loch in dem Boden D führen. Den Boden D mit den vier Schrauben G an der Wand befestigen (Abb.5). Zur Installation muss ein biegsames Neoprenkautschuk-Zweileiterkabel Typ H07RN-F mit Durchmesser von 6,0 bis 8,5 mm verwendet werden. PVC-isolierte Kabel oder Kabel mit PVC-Mantel sind nicht zulässig. Die Kabel wie in Abbildung 6 angezeigt abisolieren. Die Leitungen in das Klemmenbrett H stecken. Das verkabelte Klemmenbrett in seine Stütze stecken. Die Stütze in die Basis stecken, die geeignete Polbrücke von der Stütze entfernen und sie mit der Metallschraube I befestigen, um die Kabel zu blockieren (Abb.7).

E

Hacer pasar los cables de alimentación procedentes de la pared a través del agujero adecuado en el fondo D. Fijar el fondo D a la pared mediante los cuatro tornillos G (fig.5). Para la instalación es obligatorio utilizar un cable flexible bipolar de goma neopreno tipo H07RN-F con diámetro entre 6,0 y 8,5 mm. No se pueden utilizar cables aislados de PVC o con funda exterior de PVC. Quitar la funda de los cables según lo indicado en la figura 6. Montar los conductores en el tablero de bornes H. Introducir el tablero de bornes cableado en su soporte. Introducir el soporte en la base y bloquear los cables desconectando el puente adecuado del soporte y fijándolo con el tornillo de metal I (fig.7).

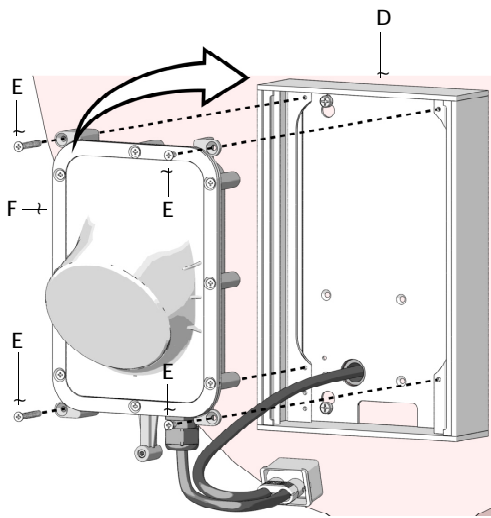


Fig. 8

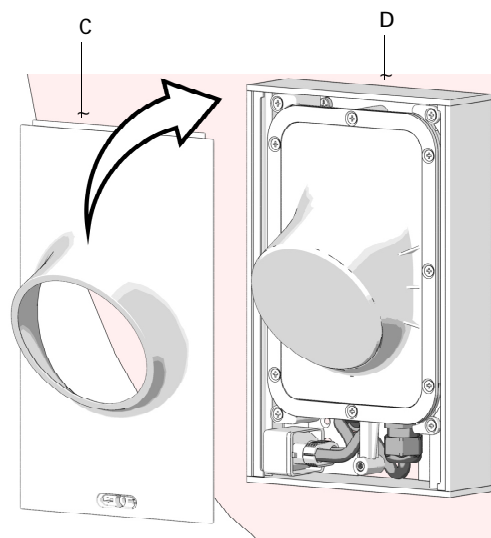


Fig. 9

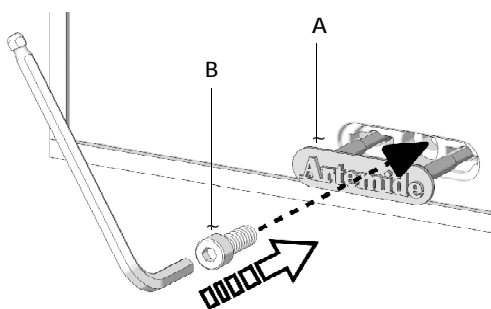


Fig. 10

I

Ricollocare il gruppo corpo lampada F sul fondello D fissandolo tramite le quattro viti E (fig.8).
Riposizionare la copertura frontale C sul fondello D (fig.9) e fissarla avvitando la vite B tramite la chiave a brugola (fig.10).

NOTE: in dotazione viene fornita anche una vite antivandamica Torx, utilizzabile, a discrezione del cliente, al posto della vite a brugola B (dotarsi, in tal caso, di un cacciavite Torx di tipo adatto).

Infine, reinserire il tappino A nell'apparecchio (fig.10).

F

Placer de nouveau le groupe corps de la lampe F sur le culot D en le fixant à l'aide des quatre vis E (fig.8).

Repositionner la couverture frontale C sur le culot D (fig.9) et la fixer en vissant la vis B à l'aide de la clé Allen (fig.10).

NOTE: une vis anti-vandale Torx est aussi fournie et elle peut être utilisée au lieu de la vis Allen B (dans ce cas il faut avoir un tournevis Torx de type adéquat).

Enfin, insérer de nouveau le bouchon A dans l'appareil (fig.10).

EN

Put the lamp body unit F back on bottom D and fix it by means of the four screws E (fig.8).
Place the front cover C back on bottom D (fig.9) and fix it by screwing screw B by means of the Allen wrench (fig.10).

NOTE: the fixture is also provided with an anti-vandal Torx screw. The Customer can choose to use it instead of the Allen screw B (in this case, use a suitable Torx screwdriver).

Finally, fit cap A back into the fixture (fig.10).

D

Den Lampenkörper F an dem Boden D positionieren und mit den vier Schrauben E befestigen (Abb.8).

Die Vorderdecke C an dem Boden D positionieren (Abb.9) und sie beim Einschrauben der Schraube B mit einem Inbusschüssel befestigen (Abb.10).

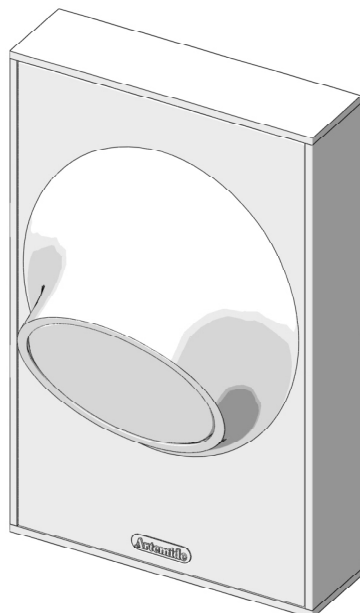
ANMERKUNG: es wird auch eine Torx-Sicherheitsschraube geliefert und sie kann statt der Innensechskantschraube B verwendet werden. (In diesem Fall ist es nötig, einen geeigneten Torx-Schraubendreher zu haben).
Endlich, die Kappe A in das Gerät stecken (Abb.10).

E

Poner el grupo cuerpo lámpara F en el fondo D fijándolo mediante los cuatro tornillos E (fig.8).

Poner la cobertura frontal C en el fondo D (fig.9) y fijarla atornillando el tornillo B mediante la llave Allen (fig.10).

NOTE: se entrega también un tornillo antivandálico Torx, que se puede utilizar en lugar de la llave Allen B (en este caso, equiparse con un destornillador Torx de tipo idóneo). Finalmente, poner el tapón A en el aparato otra vez (fig.10).



Avvertenze generali apparecchi di illuminazione da esterni	Avertissements généraux pour appareils d'éclairage pour extérieur	General warnings for outdoor light fittings	Generelle Hinweise für Außenbeleuchtungsgeräte	Advertencias generales para aparatos de iluminación para exterior
---	--	--	--	---



Tutti i prodotti ARTEMIDE che rientrano nell'ambito di applicazione della direttiva europea bassa tensione B.T. 2006/95/CE e della direttiva europea compatibilità elettromagnetica E.M.C. 2004/108/CE soddisfano i requisiti richiesti e recano la marcatura "CE".

Tous les produits ARTEMIDE appartenant au champ d'application de la directive européenne basse tension B.T. 2006/95/CE et de la directive européenne compatibilité électromagnétique E.M.C. 2004/108/CE remplissent les conditions prévues et portent le marquage "CE".

All ARTEMIDE products falling within the range of application of the European low voltage directive B.T. 2006/95/CE and of the European electromagnetic compatibility E.M.C. directive 2004/108/EC meet the required specifications and bear "CE" labelling.

Alle Produkte von ARTEMIDE, die unter das Anwendungsgebiet der europäischen Richtlinie der Niederspannung B.T. 2006/95/CE und der elektromagnetischen Kompatibilität E.M.C. 2004/108/EG fallen, entsprechen den erforderlichen Eigenschaften und tragen das "CE" Kennzeichen.

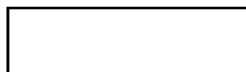
Todos los productos ARTEMIDE que pertenecen al ámbito de aplicación de la directiva europea baja tensión B.T. 2006/95/CE y de la directiva europea compatibilidad electromagnética E.M.C. 2004/108/CE cumplen los requisitos correspondientes y llevan el marcado "CE".

L'apparecchio è stato testato secondo la norma IEC 62471:2006 sicurezza fotobiologica delle lampade – l'apparecchio ricade nel gruppo di rischio: esente.
L'appareil a été testé selon la norme IEC 62471:2006 sécurité photobiologique des lampes – l'appareil fait partie dans le groupe de risque: aucun risque.
The fixture has been tested according to the standard IEC 62471:2006 photobiological safety of lamps – the fixture is classified in risk group: none.
Das Gerät wurde nach der Norm IEC 62471:2006 photobiologische Sicherheit von Lampen getestet – das Gerät ist in keine Risikogruppe eingeordnet.
El aparato ha sido ensayado según lo previsto por la norma IEC 62471:2006 seguridad fotobiológica de las lámparas– el aparato pertenece al grupo de riesgo: ningún riesgo.

Artemide si riserva di apportare modifiche tecniche e strutturali necessarie al miglioramento del prodotto in qualsiasi momento.
Artemide se réserve d'apporter à n'importe quel moment toute modification technique et structurelle qu'on trouve nécessaire pour l'amélioration du produit.
Artemide reserves the right to introduce all the technical and structural changes required for the improvement of the product.
Artemide behält sich vor jederzeit, die zur Aufbesserung des Produkts notwendigen technischen und strukturellen Änderungen zu bringen.
Artemide se reserva la facultad de aportar las modificaciones técnicas y estructurales necesarias para el mejoramiento del producto en cualquier momento.

Attenzione: la sicurezza elettrica di questo apparecchio è garantita con l'uso appropriato di queste istruzioni. Pertanto è necessario conservarle.
Attention: la sécurité de l'appareil n'est garantie que si les instructions sont convenablement suivies. Il est donc nécessaire de les conserver.
Warning: this equipment is guaranteed only when used as indicated in these instructions. Therefore they should be kept for future reference.
Achtung: die Sicherheit der Leuchte wird nur bei sachgerechtem Gebrauch gemäß Anweisungen gewährleistet. Bitte bewahren Sie diese sorgfältig auf.
Atencion: la seguridad del aparato está garantizada sólo siguiendo las instrucciones. Por lo tanto es necesario guardarlas.

In caso di reclamo citare il numero
En cas de réclamation, veuillez citer le numéro
In case of complaint, please quote number
Bei jeder Reklamation geben Sie, bitte folgende Nummer an
En caso de reclamación indicar el número



Artemide®

Via Bergamo, 18
I-20010 Pregnana M.se (MI) - ITALIA
t. +39 02.935.18.1 f. +39 02.935.90.254-496
info@artemide.com
www.artemide.com
P. Iva IT 00846890150

