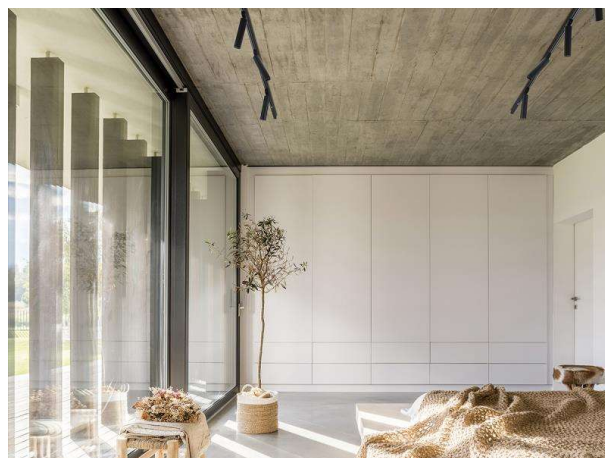


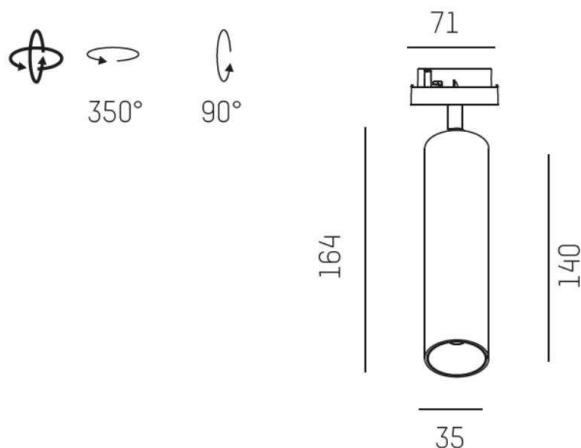
TRIGGA

662-001020529160

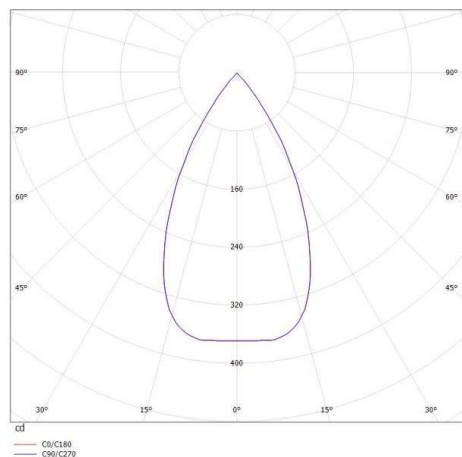
TRIGGA SPOT VOLARE SCHIENENSTRAHLER MIT 2-PH VOLARE ADAPTER aus Aluminium, schwarz matt, ähnlich RAL 9005, LFO Linse perfekt entblendet durch filigraner Mikrofacettenstruktur Ausstrahlwinkel 55°, Lichtaustritt direkt, drehbar 350°, schwenkbar 90°, mit Betriebsgerät, max. 350mA, Dimmbarkeit nicht dimmbar, Adapter/Baldachin chrom, IP20



SKIZZE



LICHTVERTEILUNGSKURVE



TECHNISCHE DETAILS

Systemleistung [W]	6
Leuchtmittel	LED
Lichtstrom [lm]	290
Strom Sek.[mA]	350
Lichtfarbe [K]	3000K
CRI	>90
Optik	LFO Linse
Designer	Serge & Robert Cornelissen
Betriebsgerät	mit Betriebsgerät
Dimmbarkeit	nicht dimmbar
Lichtaustritt	direkt
Ausstrahlwinkel [°]	55°
Spannung [V]	220-240V 50/60Hz
Material	Aluminium
Höhe [mm]	164
Durchmesser [mm]	35
Schutzart [IP]	IP20
Schutzklasse	Schutzklasse I
Nettogewicht [kg]	0,32
Farbe Leuchte	schwarz matt
RAL	9005
Farbe Adapter/Baldachin	chrom
EAN-Nummer	9008905768538
Lebensdauer [h]	L80 B10 50 000
Anz Leuchten B16A	8



Die Werte sind Bemessungswerte. Leistung und Lichtstrom unterliegen initial einer Toleranz von +/- 10%. Toleranz der Farbtemperatur: +/- 150 K. Die Werte gelten wenn nicht anders angegeben für eine Umgebungstemperatur von 25°C.