

Montage- und Bedienungsanleitung

Hera LED Linienleuchte

Typ LED Top-Stick HK / LED Top-Stick FK

24 V DC



Bestimmungsgemäße Verwendung

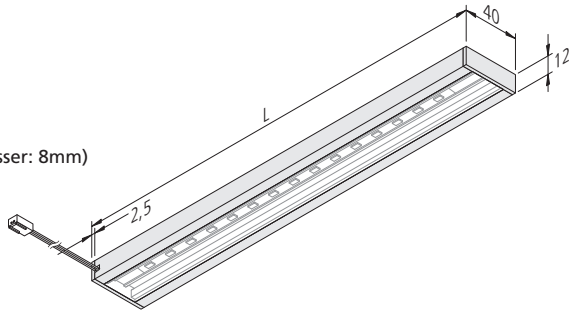
Lichtstarke LED Anbauleuchte gemäß VDE 0710 Teil 14/04.82 zum Einbau in Möbel zugelassen. Nur für den Betrieb im Innenbereich geeignet.



1. Die Montage und Demontage darf nur im spannungslosen Zustand durchgeführt werden!
2. Beim Austausch von defekten Teilen dürfen nur Originalteile verwendet werden.
3. Alle Verbindungen immer bis zum Anschlag einführen.
4. Das Leuchtmittel besteht aus nicht-wechselbaren Leuchtdioden (LED). Die Leuchte nicht demontieren da das Licht der Leuchtdioden das menschliche Auge verletzen kann.
5. Die hohe Lebensdauer der Leuchtdioden (min. 30.000 Stunden bzw. ca. 3,5 Jahre bei ununterbrochener Leuchtdauer) macht einen Leuchtmittelwechsel nicht erforderlich.
6. Anschluß nur an spezielle LED - Konverter Hera Typ LED 24/...W mit konstanter Ausgangsspannung 24 V DC.
7. Werden andere als die angegebenen LED - Konverter eingesetzt, übernimmt Hera keine Gewährleistung.

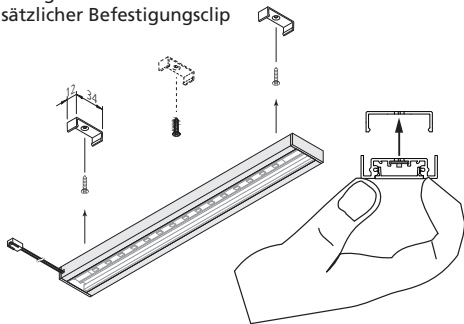
Montagemaße

LED 24-Stecker
(erf. Bohrungsdurchmesser: 8mm)



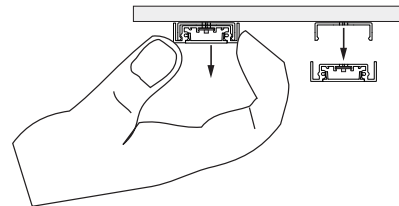
Montage

bei Längen über 900 mm
zusätzlicher Befestigungsclip

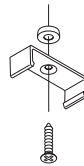


Demontage

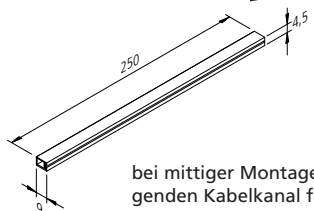
Den Top-Stick mit beiden Händen parallel zur Befestigungsfläche in Höhe der Befestigungsclips abziehen.



Bei unebenen Flächen bzw. vorstehenden Wangen von Küchenschränken ist die Höhendifferenz durch Unterlegscheiben oder ähnlichem an den Befestigungsclips auszugleichen.



bei mittlerer Montage unter Hängeschränke beiliegenden Kabelkanal für die Leitung verwenden



Assembly and operating Instructions

Hera LED Linear Luminaire

Type LED Top-Stick HK / LED Top-Stick FK

24 V DC



Intended use

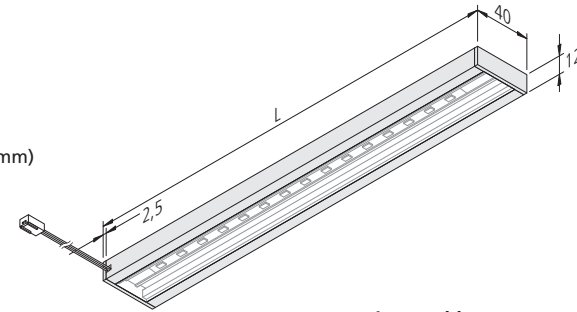
Powerful LED under-cabinet luminaire. Approved as a furniture luminaire in accordance with VDE 0710 part 14/04.82 for installation in furniture. This product is for indoor use only.



1. Disconnect from the mains supply before attempting to mount/ dismantle the lighting fixture.
2. Faulty parts should only be replaced with original parts.
3. Always fully insert all connections.
4. The light source of these luminaire are non-changeable light diodes (LED). Do not disassemble the luminaire as the light diode can cause damage to the eyes.
5. The luminaire is not provide for a bulb replacement because of the lifespan of the light diodes (approx. 30.000 hours or approx. 3,5 years at continuous luminous period).
6. Connection only to special LED - Converter Hera Type LED 24/...W with a constant output voltage 24 V DC.
7. Hera grants no warranty when other LED converters as the prescribed converters are used.

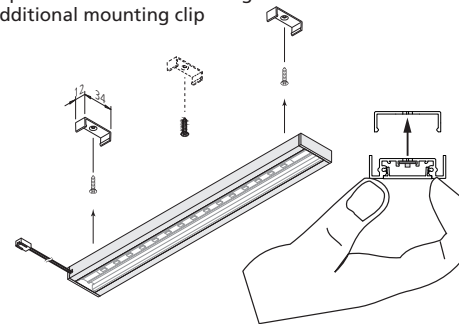
Assembly dimensions

LED 24 plug
(req. hole diameter: 8mm)



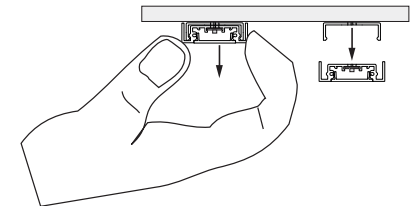
Assembly

Top-Sticks > 900 mm featuring an
additional mounting clip

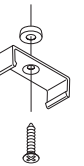


Disassembly

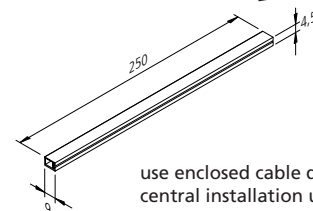
Pull off the Top-Stick out to out parallel to the seat with both hands.



Balance the vertical height by rough surfaces or perched side walls from cupboards by using washers or something near it.



use enclosed cable duct for the supply cable by central installation under wall-mounted cabinet



22601024111 12.05.2014



Bei Reinigung der Oberflächen nur milde Reinigungsmittel und weiche Lappen benutzen!



Entsorgen Sie elektrische Geräte nicht im Hausmüll, nutzen Sie die Sammelstellen in Ihrer Gemeinde. Wenn Sie das Gerät durch ein neues ersetzen, ist der Verkäufer gesetzlich verpflichtet, das alte mindestens kostenlos zur Entsorgung entgegenzunehmen.

Nachdruck auch auszugsweise verboten.

Hera Hera GmbH & Co. KG
Dieselstraße 9
32130 Enger / Germany



Only clean surfaces with a mild cleaning agent using a soft cloth!



Do not dispose of electrical appliances in household waste, use separate collection facilities. When replacing old appliances with new ones, the retailer is obliged by law to accept to take back your old appliance for disposal free of charge.

Reproduction of this document in whole or part is forbidden.

Hera Hera GmbH & Co. KG
Dieselstraße 9
32130 Enger / Germany