

MD IR 4360-8

COM1 - Aufputz
EAN 4007841 086909
Art.-Nr. 086909



infrared sensor 360°



mounting height max.
4 m



max. 8 m



2 - 1000 lux



5 sec - 60 min



IP54

Teach

Teach mode

5 years

manufacturer's
warranty steinel-
professional.de/
garantie



CE

Funktionsbeschreibung

Die neuen 360°-IR-Bewegungsmelder mit Ø 8 bzw. Ø 24 m Reichweite sind die bequemere Lösung für sensorbasierte Standardanforderungen im Objektbereich. Ideal zur Bewegungserfassung und Lichtmessung z. B. in Büros, Besprechungsräumen und Durchgangsbereichen. Mit COM1-Schnittstelle, Tastereingang und Voll-/Halbautomatik-Modus. Einstellung und Bedienung per Smart Remote Fernbedienung oder Potentiometer. Inkl. steckbarer Abdeckkappen zur Erfassungseingrenzung. Einfache Montage dank modularer magnetischer Steckverbindung. Für Unterputz, Aufputz und Deckeneinbau. LED-Feedback für einfache Inbetriebnahme. Einbauhöhe max. 4 m. Parallelschaltung: (max. 10 Sensoren). Schaltlast: 2000 Watt bzw. 500 Watt (LED). sensNORM-konform.

MD IR 4360-8

COM1 - Aufputz
 EAN 4007841 086909
 Art.-Nr. 086909



Technische Daten

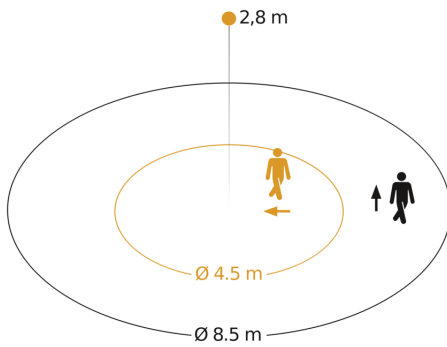
Abmessungen (Ø x H)	129 x 65 mm
Mit Bewegungsmelder	Ja
Herstellergarantie	5 Jahre
Einstellungen via	Fernbedienung, Smart Remote, Potis
Mit Fernbedienung	Nein
Variante	COM1 - Aufputz
VPE1, EAN	4007841086909
Ausführung	Bewegungsmelder
Anwendung, Ort	Innenbereich
Anwendung, Raum	Einzelbüro, Funktionsraum / Nebenraum, Innenbereich, Lager
Farbe	Weiß
Inkl. Eckwandhalter	Nein
Montageort	Decke
Montageart	Aufputz, Decke
Schutzart	IP54
Umgebungstemperatur	-20 – 50 °C
Werkstoff	Kunststoff
Schaltausgang 1, Ohmsch	2000 W
Schaltausgang 1, Anzahl LED/Leuchtstofflampen	50 stk.
Leuchtstofflampen EVG	500 W
Kapazitive Belastung in µF	176 µF

Technologie, Sensoren	Passiv Infrarot, Lichtsensor
Montagehöhe	2 – 4 m
Montagehöhe max	4,00 m
optimale Montagehöhe	2,8 m
Erfassungswinkel	360 °
segmentweise Ausblendung	Ja
Elektronische Skalierbarkeit	Nein
Mechanische Skalierbarkeit	Nein
Reichweite Radial	Ø 4.5 m (16 m ²)
Reichweite Tangential	Ø 8.5 m (57 m ²)
Abdeckmaterial Lieferumfang	Abdeckschalen
Funktionen	Bewegungssensor, Lichtsensor, Halb- / Vollautomatik, Potentiometer, Relais Ausgang, Normal- / Testbetrieb
Dämmerungseinstellung	2 – 1000 lx
Zeiteinstellung	5 s – 60 Min.
Hauptlicht einstellbar	Nein
Dämmerungseinstellung Teach	Ja
Konstantlichtregelung	Nein
Art der Vernetzung	Master/Master
Vernetzung via	Kabel
Vernetzung, Anzahl	max. 10 Sensoren

MD IR 4360-8

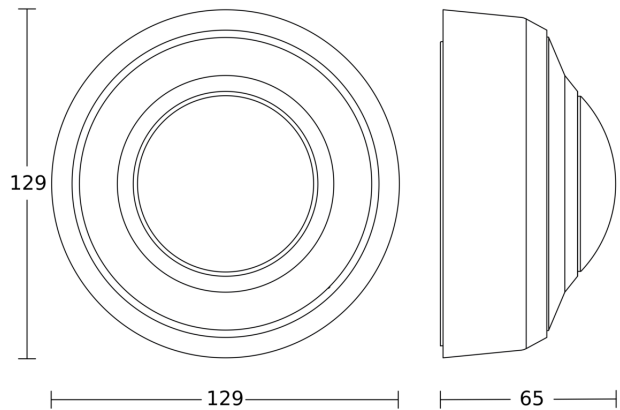
COM1 - Aufputz
 EAN 4007841 086909
 Art.-Nr. 086909

Sensorerfassungsbereich

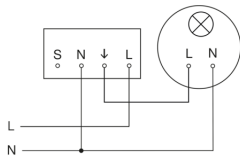


Mögliche Montagehöhe: 2,00 m - 4,00 m
 Orange: radial
 Schwarz: tangential

Maßzeichnung



Schaltplan



Schaltplan Vernetzung mehrerer Sensoren

