

**Artikel Nr.: 620052**

Deckenaufbauleuchte, Zaniah 24W, Cover Rubin Rot, Weiß, 220-240V AC/50-60Hz, Warmweiß

**Technische Daten**



**Charakteristik**

|                        |                        |
|------------------------|------------------------|
| <b>Material</b>        | Aluminium / Kunststoff |
| <b>Farbe</b>           | Weiß                   |
| <b>Optik</b>           | / klar / transparent   |
| <b>im Lieferumfang</b> | 2x Schrauben 2x Dübel  |

**Elektrische Daten**

|                                |                                      |
|--------------------------------|--------------------------------------|
| <b>Leistung</b>                | 24,00 W                              |
| <b>Eingangsspannung</b>        | 220-240V AC/50-60Hz                  |
| <b>Eingangsstrom</b>           |                                      |
| <b>Fassung / Sockel</b>        |                                      |
| <b>Anzahl Sockel</b>           |                                      |
| <b>Netzgerät</b>               | inkl. LED-Netzgerät                  |
| <b>Ansteuerung</b>             | Phasenanschnitt oder Phasenabschnitt |
| <b>Anschlussmöglichkeit</b>    | Klemme                               |
| <b>Schutzklasse I, II, III</b> | II                                   |

**Lichttechnische Eigenschaften**

|                             |                  |
|-----------------------------|------------------|
| <b>Leuchtmittel</b>         | Lichtquelle fest |
| <b>Lichtfarbe</b>           | Warmweiß         |
| <b>Farbtemperatur</b>       | 3000 K           |
| <b>Lichtstrom</b>           | 2567,93 lm       |
| <b>Abstrahlwinkel</b>       | 120°             |
| <b>LED Typ</b>              | SMD              |
| <b>LED Anzahl</b>           |                  |
| <b>Strahlungsverteilung</b> | 606,83 nm        |

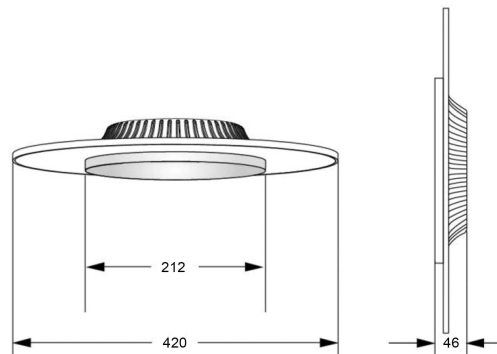


## Artikel Nr.: 620052

Deckenaufbauleuchte, Zaniah 24W, Cover Rubin Rot, Weiß, 220-240V AC/50-60Hz, Warmweiß

### Lichtrichtung

|                          |             |
|--------------------------|-------------|
| Dreh- und Schwenkbereich | feststehend |
| Neigungswinkel           |             |
| Abstrahlverhalten        | 2 Side      |
| Reflektor / Linse        |             |



### Abmessungen und Gewicht

|                      |        |
|----------------------|--------|
| Länge (mm)           | 0,00   |
| Breite (mm)          | 0,00   |
| Höhe (mm)            | 46,00  |
| Durchmesser (mm)     | 420,00 |
| Deckenabhängung (mm) | 0,00   |
| Gewicht              | 1319 g |

### Sockelmaß

|                  |      |
|------------------|------|
| Länge (mm)       | 0,00 |
| Breite (mm)      | 0,00 |
| Höhe (mm)        | 0,00 |
| Durchmesser (mm) | 0,00 |

**Artikel Nr.: 620052**

Deckenaufbauleuchte, Zaniah 24W, Cover Rubin Rot, Weiß, 220-240V AC/50-60Hz, Warmweiß

**Grenzwerte**

|                           |               |
|---------------------------|---------------|
| <b>Betriebstemperatur</b> | -20°C - +45°C |
| <b>Lagertemperatur</b>    | -10°C - +60°C |
| <b>IP - Schutzart</b>     | IP20          |


**Allgemeine Eigenschaften**

**Umwelteigenschaften**

|                               |              |
|-------------------------------|--------------|
| <b>Energieeffizienzklasse</b> | F            |
| <b>Energieverbrauch</b>       | 24 kWh/1000h |

**Lebensdauer**

|                                    |         |
|------------------------------------|---------|
| <b>Lebensdauer</b>                 | 50000 h |
| <b>Lichtstrom Ende Lebensdauer</b> | 0,70    |
| <b>Schaltzyklen</b>                | 25000   |

|   |   |
|---|---|
| <b>EEL</b>  | Dieses Produkt enthält eine Lichtquelle der Energieeffizienzklasse F  |
| <b>IP20</b>   | Schutz gegen das Eindringen von Fremdkörper > 50 mm. Kein Schutz gegen das Eindringen von Wasser.   |
|  | Leuchte der Schutzklasse II bei der der Schutz gegen elektrischen Schlag nicht allein auf der Basisisolierung beruht, sondern zusätzliche Sicherheitsvorkehrungen wie zusätzliche oder verstärkte Isolierung vorgesehen sind. Es sind weder Vorkehrungen für den Anschluss eines Schutzleiters vorhanden, noch beruht der Schutz auf den Einrichtungsbedingungen. |

**Article no.: 620052**

Surface mounted ceiling lamp, Zaniah 24W, Cover Ruby Red, white, 220-240V AC/50-60Hz, warmwhite

**Technical Data****General Characteristics**

|                             |                       |
|-----------------------------|-----------------------|
| <b>Material</b>             | aluminum / plastic    |
| <b>Colour</b>               | white                 |
| <b>Optics</b>               | / clear / transparent |
| <b>included in delivery</b> | 2x screws 2x dowels   |

**Electrical Characteristics**

|                                    |                               |
|------------------------------------|-------------------------------|
| <b>Power</b>                       | 24,00 W                       |
| <b>Input voltage</b>               | 220-240V AC/50-60Hz           |
| <b>Input current</b>               |                               |
| <b>Base (standard designation)</b> |                               |
| <b>Number of bases</b>             |                               |
| <b>Power supply unit</b>           | incl. LED-power supply unit   |
| <b>Electronically reversible</b>   | leading edge or trailing edge |
| <b>Connection possibility</b>      | clamp                         |
| <b>Protection class I, II, III</b> | II                            |

**Light Technical Data**

|                                    |                  |
|------------------------------------|------------------|
| <b>Bulb</b>                        | Lichtquelle fest |
| <b>Colour Designation</b>          | warmwhite        |
| <b>Colour temperature</b>          | 3000 K           |
| <b>Luminous flux</b>               | 2567,93 lm       |
| <b>Beam angle</b>                  | 120°             |
| <b>LED type</b>                    | SMD              |
| <b>LED quantity</b>                |                  |
| <b>Spectral power distribution</b> | 606,83 nm        |

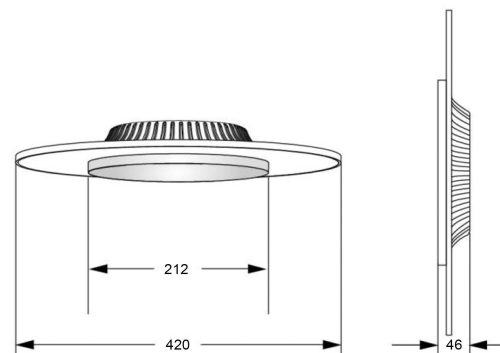


**Article no.: 620052**

Surface mounted ceiling lamp, Zaniah 24W, Cover Ruby Red, white, 220-240V AC/50-60Hz, warmwhite

**Light Direction**

|                                   |        |
|-----------------------------------|--------|
| <b>Rotating and tilting range</b> | fixed  |
| <b>Angle of inclination</b>       |        |
| <b>Radiation direction</b>        | 2 Side |
| <b>Reflector / lense</b>          |        |

**Dimensions & Weight**

|                                      |        |
|--------------------------------------|--------|
| <b>Length (mm)</b>                   | 0,00   |
| <b>Width (mm)</b>                    | 0,00   |
| <b>Height (mm)</b>                   | 46,00  |
| <b>Diameter (mm)</b>                 | 420,00 |
| <b>Suspensions from ceiling (mm)</b> | 0,00   |
| <b>Product Weight</b>                | 1319 g |

**Base dimensions**

|                      |      |
|----------------------|------|
| <b>Length (mm)</b>   | 0,00 |
| <b>Width (mm)</b>    | 0,00 |
| <b>Height (mm)</b>   | 0,00 |
| <b>Diameter (mm)</b> | 0,00 |

**Article no.: 620052**

Surface mounted ceiling lamp, Zaniah 24W, Cover Ruby Red, white, 220-240V AC/50-60Hz, warmwhite

**Absolute maximum ratings**


|                            |               |
|----------------------------|---------------|
| <b>Working temperature</b> | -20°C - +45°C |
| <b>Storage temperature</b> | -10°C - +60°C |
| <b>IP - Code</b>           | IP20          |

**General product data**
**Environmental Characteristics**

|                           |              |
|---------------------------|--------------|
| <b>Energy label</b>       | F            |
| <b>Energy consumption</b> | 24 kWh/1000h |

**Lifespan**

|  |         |
|--|---------|
| <b>Lamp life time</b>                  | 50000 h |
| <b>Luminous flux (end of lifetime)</b> | 0,70    |
| <b>Number of switching cycles</b>      | 25000   |

|   |   |
|---|---|
| <b>EEL</b>  | This product contains a light source of energy efficiency class F   |
| <b>IP20</b>   | Protection against penetration of foreign objects > 50 mm. No protection against penetration of water.  |
|  | Lightings of Protection Class II in which the protection against electric shock is not based solely on the insulation, but additional safety precautions such as additional or reinforced insulation are provided. There are no provisions for the connection of an equipment grounding conductor exists, yet underlying the protection of the facility conditions. |