



be happy

+34 968 97 88 06
info@newgarden.es
www.newgarden.es

FICHA TÉCNICA DE PRODUCTO DATASHEET

NOMBRE/NAME: Tarida sit Arms Solar + Battery
REF: MOBTD566ARMSSNW **EAN:** 8435578503301



ME GUSTA SALIR
I LIKE GOING OUT



SOY SUPER FUERTE
I AM VERY STRONG



SOY LIGERO
I AM LIGHTWEIGHT



RECICLAME
RECYCLE ME

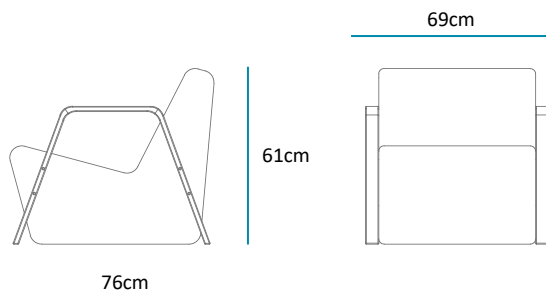
Material: Polietileno/Polyethylene

Pallet EU 80x120x180: 6 unds/units

Medidas*/Dimensions*

Retractilado/Packaging*

*Vista previa no disponible



* Debido a la naturaleza del proceso las dimensiones pueden variar ligeramente
* Due to the nature of the process, dimensions can change lightly.

Peso Neto: 12kg
Peso Bruto: 6,5kg



FICHA TÉCNICA DE ACABADO DATASHEET

INFORMACIÓN TÉCNICA

TECHNICAL INFORMATION

- **Tipo:** SOLAR 600lm
- **Type:** SOLAR 600lm
- **Sistema fijación:** Atornillado
- **Acces:** Screwed
- **Conexión:** N/A
- **Connection:** N/A
- **Método de carga:** Carga solar
- **Charging method:** Solar charging
- **Panel solar integrado:** Yes
- **Integrated solar panel:** Yes
- **Tecnología de iluminación:** LED W smd alta eficiencia
- **Illumination technology:** High Efficiency W smd LED
- **Señal de salida USB:** N/A
- **USB Output signal:** N/A

RENDIMIENTO Y AUTONOMÍA

PERFORMANCE AND AUTONOMY

- **Batería:** 5.2Ah - 3.7V - (2x2600mAh Litio)
- **Battery:** 5.2Ah - 3.7V - (2x2600mAh Lithium)
- **Potencia lumínica:** 600 lumens
- **Lighting power:** 600 lumens
- **Potencia Real:** 4 W
- **Real Power:** 4 W
- **Autonomía:**
 - Modo Manual: 8h*
 - Modo Noche: 8h*
 - Modo motion: 8-50h*
- **Autonomy :**
 - Manual mode: 8h*
 - Night mode: 8h*
 - Motion mode: 8-50h*
- **Potencia Carga Solar:** 3,5W
- **Solar panel power:** 3,5W
- **Tiempo de carga solar:** 8 horas*
- **Solar charging time:** 8 hours*
- **Superficie iluminada:** 12 m2 (a 50 luxes)
- **Illuminated area:** 12 m2 @ 50 lux
- **Vida media:** >25.000h
- **Product life time:** >25.000h
- **Óptica IP:** 65
- **Optics IP:** 65
- **Temperatura luz:** 4000K
- **Light temperature:** 4000K
- **Ángulo apertura luz:** 180°
- **Angle:** 180°
- **Ciclos de carga:** 700 ciclos
- **Battery life (cycles):** 700 cycles
- **Potencia de iluminación restituida:** 3,8W
- **Restored lighting power:** 3,8W
- **Eficiencia luminosa:** 150lm/W
- **Luminous efficiency:** 150lm/W
- **Estilo iluminación:** Iluminación e Iluminación decorativa
- **Illumination style:** light and Diffuse light (Decoration)
- **Número encendidos/apagados:** >10.000
- **Number on/off:** >10.000
- **Número de leds:** 12
- **Number of LEDs:** 12

* La autonomía del producto solar variará dependiendo de la radiación solar recibida.

ALIMENTACIÓN, ACCESORIOS, MATERIALES Y PESOS

SUPPLY, ACCESSORIES, MATERIALS AND WEIGHTS

- **Método de carga:** Carga solar
- **Charging method:** Solar charging
- **Tensión entrada cargador AC/DC:** N/A
- **Adapter input voltaje:** N/A
- **Tensión de salida adaptador:** N/A
- **Adapter output voltaje:** N/A
- **Corriente de carga:** N/A
- **Charging current:** N/A
- **Señal de salida USB:** N/A
- **USB Output signal:** N/A
- **Longitud en cable cargador:** N/A
- **Adapter cable length:** N/A
- **Tamaño placa solar integrada:** 200mm Ø
- **Integrated solar panel size:** 200mm Ø
- **Regulador de intensidad:** No
- **Dimmable:** No
- **Tipo encapsulado panel solar:** PET
- **Encapsulated type solar panel:** PET
- **Color acabado:** Blanco / Antracita
- **Finish Color:** White / Anthracite
- **Material:** Polietileno
- **Material:** Polyethylene
- **Tipo célula panel solar:** Policristalino
- **Cell type solar panel:** Polycrystalline
- **Mando IR(infrarrojo):** SI (compatible con toda la familia)
- **Remote control (IR):** Yes (compatible with the whole family)
- **Detector crepuscular:** Si
- **Twilight sensor:** Yes
- **Sensor movimiento:** Si
- **Motion sensor:** Si
- **Distancia de detección:** 8m
- **Detection distance:** 8m
- **Peso batería:** 90grs
- **Battery weight:** 90grs

T.: +34 968 97 88 06
F.: +34 968 63 87 68
@: info@newgarden.es
www.newgarden.es