

modo

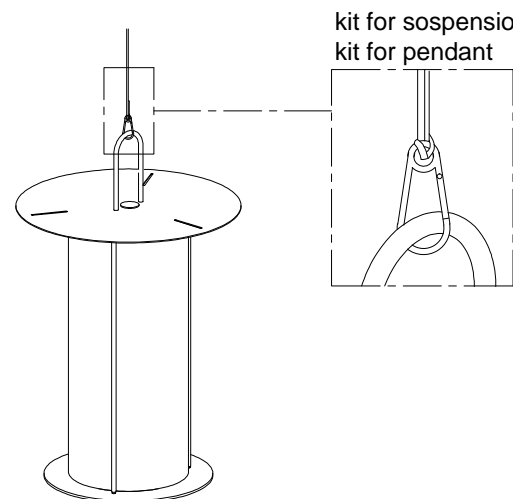
LUCI

via Venezia, 13
31028 - Vazzola -
Treviso Italia
www.modoluce.com

MODEL:
DIogene OUT appoggio d.30_ LED ricaricabile
DIogene OUT appoggio d.30_ LED rechargeable

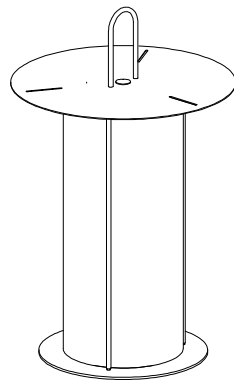
Date:SETT. 2020

rev:0



sospensione - suspension

kit for suspension
kit for pendant



tavolo /appoggio - table

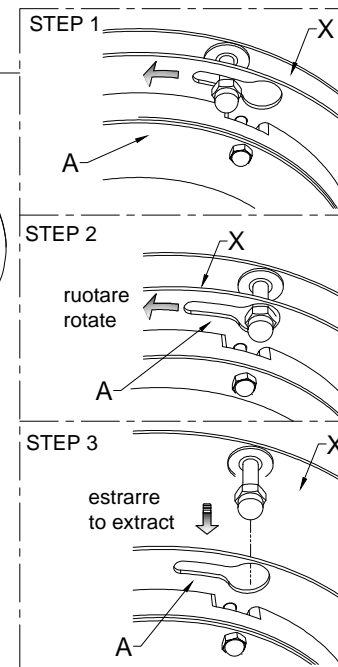
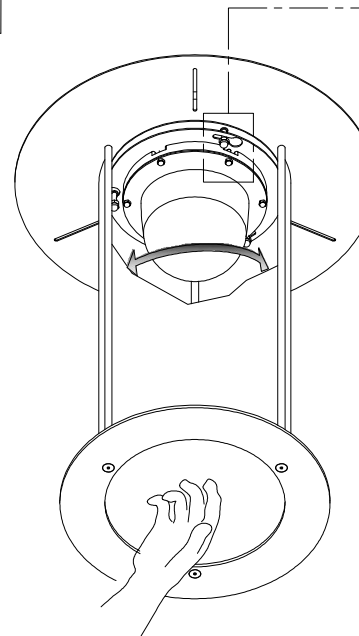
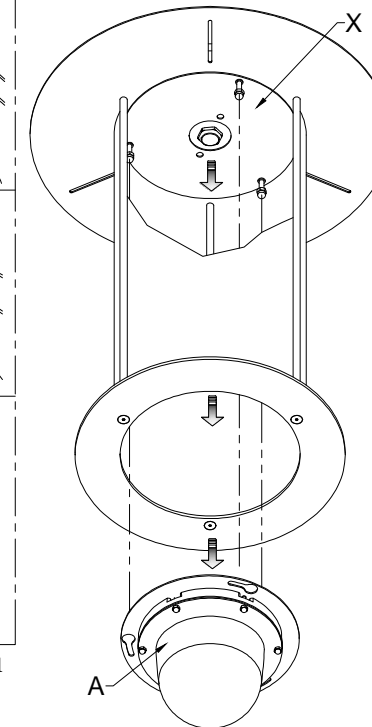


Fig. 1



ISTRUZIONI MONTAGGIO & SMONTAGGIO LED RICARICABILE

-Montaggio e smontaggio kit ricaricabile, Premendo e ruotando il kit (A), dalla montatura (X), secondo gli step (fig. 1).

- Prima dell'uso effettuare un ciclo di ricarica
- Utilizzare solo il caricabatteria fornito in dotazione
- **BATTERIA**: Sessione di ricarica completa stimata: 6 - 8 ore
- Quando la batteria è in stato di carica, la spia rossa sarà accesa, quando la batteria è completamente carica, la spia rossa sarà spenta.
- la ricarica deve essere fatta in ambienti preferibilmente sopra i 15°C
- **BATTERIA** Tempo di carica stimata: 8 -10 ore
- l'autonomia delle batterie varia in base all'intensità luminosa e alla temperatura di esercizio dell'apparecchio

ATTENZIONE

Gli apparecchi di nostra costruzione sono ideati all'uso in ambienti ordinari con temperatura ambiente ad umidità relativa standard. Tutte le operazioni devono essere eseguite da un tecnico specializzato. L'apparecchio è dotato di batteria ricaricabile Li-Po 3,7V-400mAh, che non può essere sostituita dal consumatore finale: la batteria deve essere sostituita dal produttore al fine di evitare pericoli.

PULIZIA/MANUTENZIONE

Staccare la corrente di alimentazione o la spina dalla presa.

Si raccomanda di pulire l'apparecchio usando solo uno straccio morbido. In caso di sporco persistente inumidirlo ed eventualmente usare sapone neutro. NON USARE alcool e/o solventi.

Negli apparecchi con sorgente a LED le sorgenti stesse non sono in alcun modo sostituibili. In caso di danneggiamento deve essere sostituita tutta l'elettronica.

INSTRUCTIONS MOUNTING / REMOVING Rechargeable LED

Mounting / Removing Rechargeable Kit By pushing and rotating the kit (A), from the frame (X), see the steps (Fig. 1).

- Recharge the battery before using it the first time
- Use only the battery charger supplied with the product
- **BATTERY** Full charging time estimated: 6 - 8 hours
- When the battery is on charging status, the red indicating light will be on, when the battery was fully charged, the red indicating light will be off.
- recharging must be done in environments preferably above 15 ° C
- **BATTERY** Working time estimated: 8 - 10 hours
- The autonomy of the batteries varies according to the light intensity and the operating temperature of the appliance

ATTENTION

The products of our production are suitable for the using in usual surroundings with standard temperature and humidity levels.

All the operation have to be done by an electrician.

The luminaire has a rechargeable 3,7V-400mAh Li-Po battery, which cannot be replaced by the final consumer: the battery must be replaced by the manufacturer to avoid any danger.

CLEANING

Disconnect power or pull the plug out.

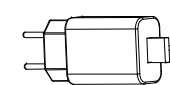
In order to clean the fitting use only a soft cloth. In case of persistent spots use only damp cloth and neutral soap.

DON'T USE alcohol and/or solvent.

Fixtures with LEDs: the LEDs cannot be partially replaced. If damaged all the power supply must be replaced.

Carica batteria
con connettore

Battery charger
with connector



TELECOMANDO
REMOTE CONTROL



Power on/ off

controllo luminosità
Adjust light

PULSANTE MANUALE
MANUAL BUTTON



push I 100% ON
push II 80% ON
push III 60% ON
push IV 40% ON
push V 20% ON

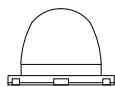
push VI OFF

ETICHETTA LOTTO DI PRODUZIONE
PRODUCTION DATE LABEL

Serial number :



rating 100+240V 50/60Hz
Output 5V
RECHARGEABLE BATTERY
Codes Mode :DIOETA030G12xxx
Made in Italy



LED WHITE
1 X 6,4 W

AVVISO:

L'efficacia (W e lm) per tutti gli apparecchi a LED si basano sui valori nominali delle sorgenti LED. I dati tecnici potrebbero essere soggetti a modifiche senza preavviso. Modo Luce non fornisce alcuna garanzia legale per la precisione di questa scheda tecnica.

NOTICE:

Efficacy (lm/W) for all LED luminaires is based on nominal ratings of the LED sources. Technical data could be subject to alteration without notice. MODOLUCE does not provide legal guarantee for the accuracy of this data sheet.