

Datenblatt
4515601

Akku-Solarleuchte Numove 325mm graphitgrau



Dimmbar: ja

Sie wirkt so leicht und filigran, dass man ihre technischen Raffinessen kaum bemerkt: Die Außenleuchte Numove lässt sich per Solarpanel oder Stecker laden, schaltet sich bei Dämmerung automatisch ein und ist stufenlos dimmbar. Mit ihrem integrierten Tragegriff und dem klappbaren Wandhaken sorgt sie an vielen Orten für ein warmes Licht.

Technische Details:

Flexibel aufstellbare Akkuleuchte
Hochleistungssolarpanel Monokristallin 110 x 110 mm
Zusätzliche Auflademöglichkeit durch Easy-Connect-Anschluss
Versenkbarer Tragegriff
Mit dem beiliegenden Montageset – auch als Wandleuchte verwendbar
Warmweiß 2.700 K

Dimmerempfehlung: www.sigor.de/dimmerliste

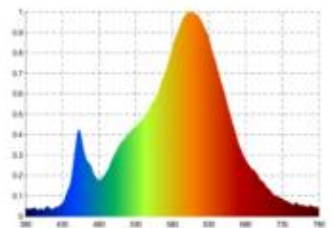
172 lm	Nomineller Nutzlichtstrom
2,20 Watt	Leistungsaufnahme
2700 K	Farbtemperatur
Ra>85	Farbwiedergabe
<5 sdcn	Farbkonsistenz
120°	Abstrahlwinkel

graphitgrau	Ausführung
IP54	Schutzklasse
-20° - 40°C	Einsatztemperatur

5 V AC	Leistungsfaktor
Hz	Betriebsspannung
1 mA	Betriebsfrequenz
3 kWh/1000h	Nennstrom
<1.0 s	Energieverbrauch
	Anlaufzeit zum Erreichen von 60% des vollen Lichtstroms
<0.5 s	Zündzeit

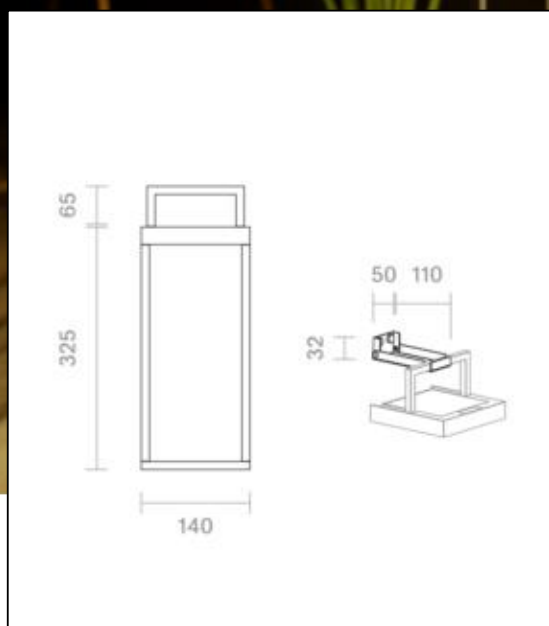
Ø 25.000 h	Nennlebensdauer
L70B50	Messverfahren Lebensdauer
0.7	Lampenlichtstromerhalt am Ende der Nennlebensdauer

Spektrale Strahlungsverteilung im Bereich 180 - 800 nm



4515601

Akku-Solarleuchte Numove 325mm graphitgrau



Bedienungsanleitung:

https://shop.sigor.de/media/pdf/4515601_manual.pdf

Stand: 22.08.2023

Seite: 2

