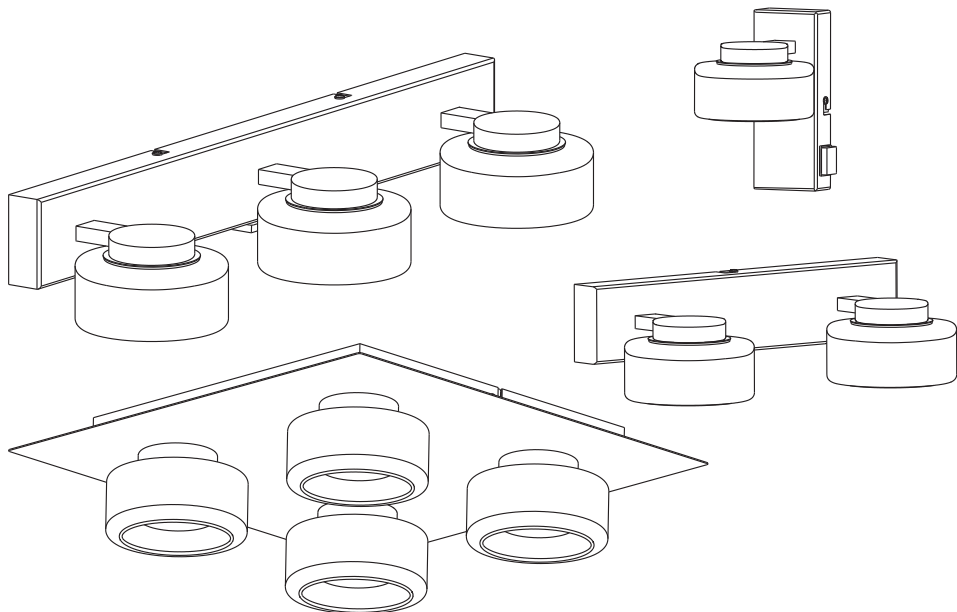



ORBIS® FLAME CLICK-CCT

LEDVANCE



	EAN	W	lm Light Source	lm Output	K	⊖ (°C)	V-	mA	Hz	DF	▽ (°)	
ORBIS FLAME 5.5W CLICKCCT IP44 BK	4099854275913	5.5	435	350	3000/4000	-20...+40	220-240	33	50/60	≥0.5	115	15000
ORBIS FLAME 2X5.5W CLICKCCT IP44 BK	4099854275951	11	870	700	3000/4000	-20...+40	220-240	63	50/60	≥0.7	115	15000
ORBIS FLAME 3X5.5W CLICKCCT IP44 BK	4099854275975	16.5	1305	1050	3000/4000	-20...+40	220-240	104	50/60	≥0.7	115	15000
ORBIS FLAME 4X5.5W CLICKCCT IP44 BK	4099854275999	22	1740	1400	3000/4000	-20...+40	220-240	138	50/60	≥0.7	115	15000
ORBIS FLAME 5.5W CLICKCCT IP44 WT	4099854276071	5.5	435	350	3000/4000	-20...+40	220-240	33	50/60	≥0.5	115	15000
ORBIS FLAME 2X5.5W CLICKCCT IP44 WT	4099854276118	11	870	700	3000/4000	-20...+40	220-240	63	50/60	≥0.7	115	15000
ORBIS FLAME 3X5.5W CLICKCCT IP44 WT	4099854276132	16.5	1305	1050	3000/4000	-20...+40	220-240	104	50/60	≥0.7	115	15000
ORBIS FLAME 4X5.5W CLICKCCT IP44 WT	4099854276156	22	1740	1400	3000/4000	-20...+40	220-240	138	50/60	≥0.7	115	15000
ORBIS FLAME 5.5W CLICKCCT IP44 CH	4099854276194	5.5	435	350	3000/4000	-20...+40	220-240	33	50/60	≥0.5	115	15000
ORBIS FLAME 2X5.5W CLICKCCT IP44 CH	4099854276217	11	870	700	3000/4000	-20...+40	220-240	63	50/60	≥0.7	115	15000
ORBIS FLAME 3X5.5W CLICKCCT IP44 CH	4099854276231	16.5	1305	1050	3000/4000	-20...+40	220-240	104	50/60	≥0.7	115	15000
ORBIS FLAME 4X5.5W CLICKCCT IP44 CH	4099854276255	22	1740	1400	3000/4000	-20...+40	220-240	138	50/60	≥0.7	115	15000

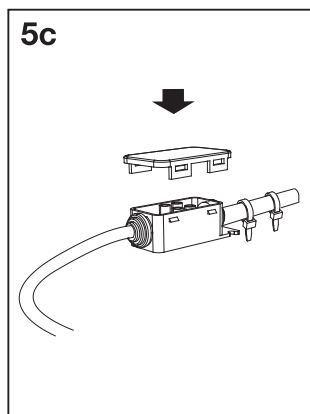
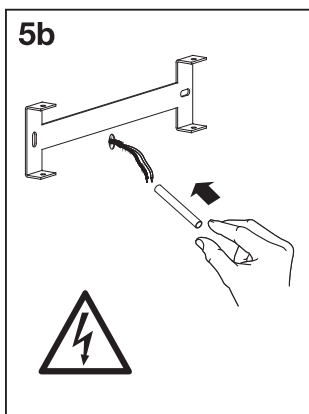
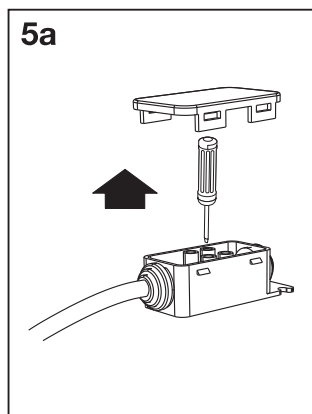
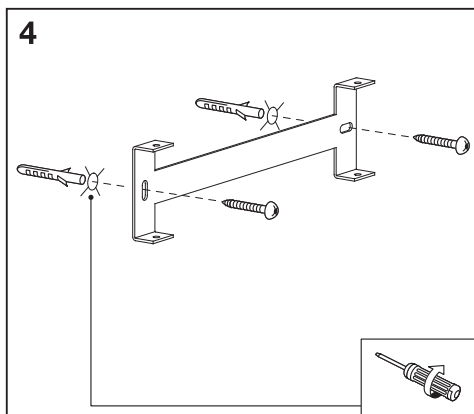
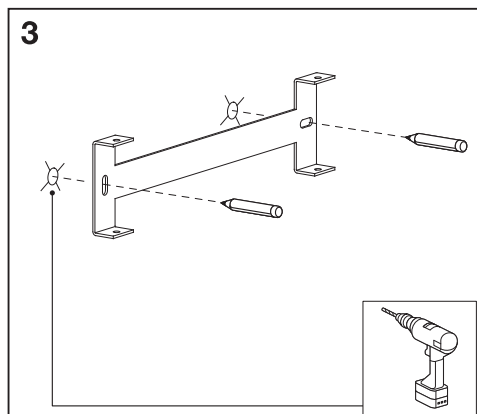
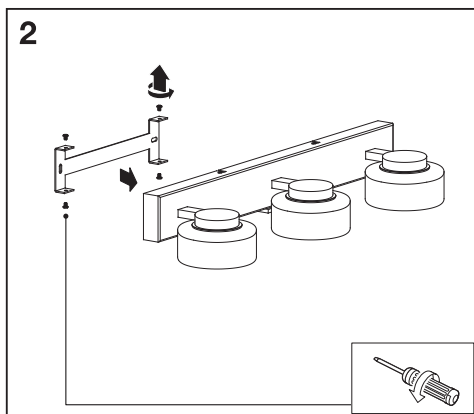
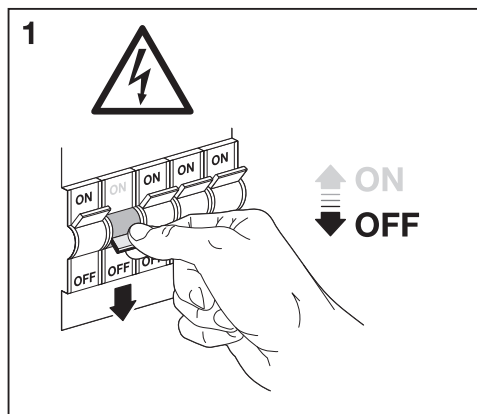
ORBIS® FLAME CLICK-CCT



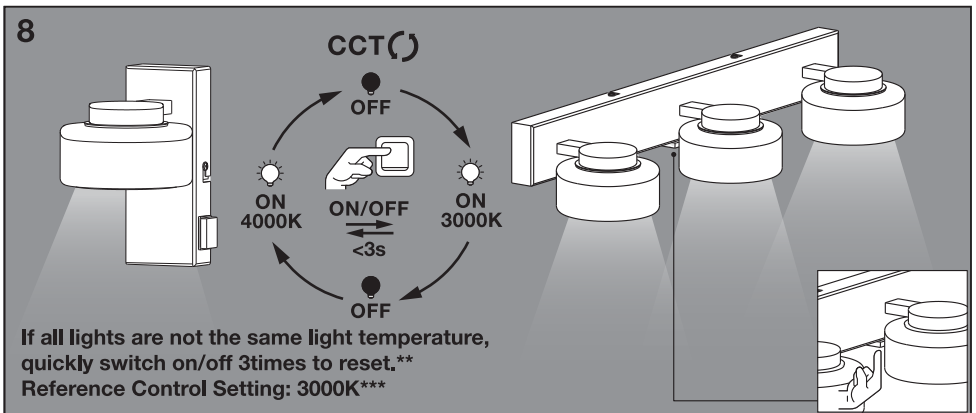
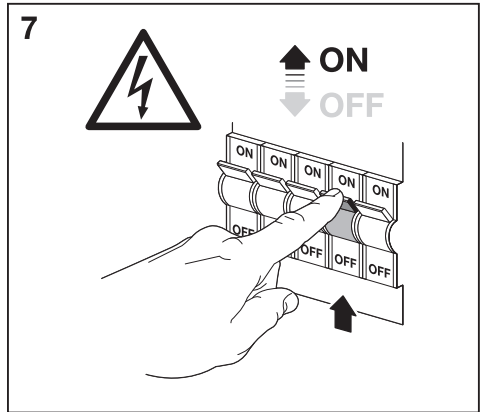
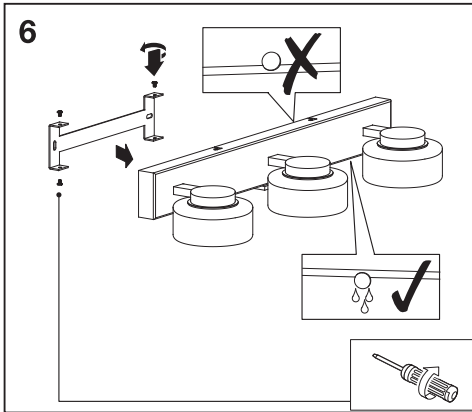
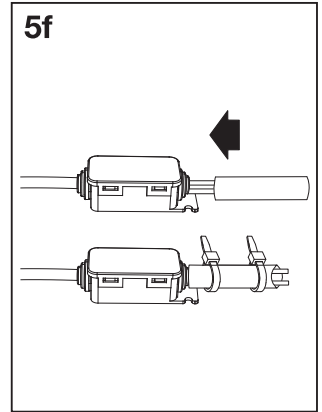
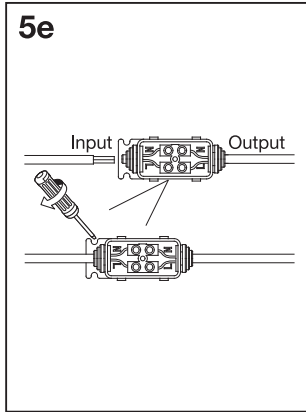
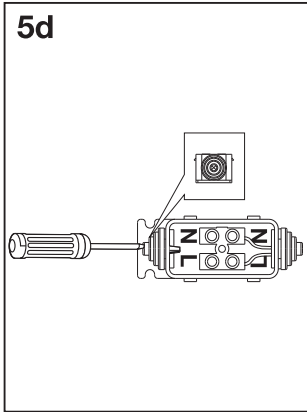
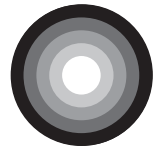
<p>1x</p> <p>2x 1x 2x 2x</p> <p>350 g</p> <p>4099854275913 4099854276071 4099854276194</p>	<p>1x</p> <p>2x 1x 2x 2x</p> <p>550 g</p> <p>4099854275951 4099854276118 4099854276217</p>
<p>1x</p> <p>2x 2x 1x 2x</p> <p>905 g</p> <p>4099854275975 4099854276132 4099854276231</p>	<p>1x</p> <p>2x 1x 2x 2x</p> <p>1900 g</p> <p>4099854275999 4099854276156 4099854276255</p>

<p>4099854275913 4099854276071 4099854276194</p> <p>130 100 150mm</p>	<p>4099854275951 4099854276118 4099854276217</p> <p>130 300 90</p>
<p>4099854275975 4099854276132 4099854276231</p> <p>130 500 90</p>	<p>4099854275999 4099854276156 4099854276255</p> <p>90 350 350</p>

ORBIS® FLAME CLICK-CCT



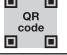











ORBIS® FLAME CLICK-CCT



ORBIS® FLAME CLICK-CCT



					
	EAN	n		 QR code	ENERGY * X =
ORBIS FLAME 5.5W CLICKCCT IP44 BK	4099854275913	1	AC61152		G
ORBIS FLAME 2X5.5W CLICKCCT IP44 BK	4099854275951	2	AC61152		G
ORBIS FLAME 3X5.5W CLICKCCT IP44 BK	4099854275975	3	AC61152		G
ORBIS FLAME 4X5.5W CLICKCCT IP44 BK	4099854275999	4	AC61152		G
ORBIS FLAME 5.5W CLICKCCT IP44 WT	4099854276071	1	AC61152		G
ORBIS FLAME 2X5.5W CLICKCCT IP44 WT	4099854276118	2	AC61152		G
ORBIS FLAME 3X5.5W CLICKCCT IP44 WT	4099854276132	3	AC61152		G
ORBIS FLAME 4X5.5W CLICKCCT IP44 WT	4099854276156	4	AC61152		G
ORBIS FLAME 5.5W CLICKCCT IP44 CH	4099854276194	1	AC61152		G

ORBIS FLAME 2X5,5W CLICKCCT IP44 CH	4099854276217	2	AC61152		G
ORBIS FLAME 3X5,5W CLICKCCT IP44 CH	4099854276231	3	AC61152		G
ORBIS FLAME 4X5,5W CLICKCCT IP44 CH	4099854276255	4	AC61152		G

* ☑ Dieses Produkt enthält eine Lichtquelle der Energieeffizienzklasse <X>. ☑ This product contains a light source of energy efficiency class <X>. ☑ Ce produit contient une source lumineuse de classe d'efficacité énergétique <X>. ☑ Questo prodotto contiene una sorgente luminosa di classe di efficienza energetica <X>. ☑ Este producto contiene una fuente luminosa de la clase de eficiencia energética <X>. ☑ Este produto contém uma fonte de luz da classe de eficiência energética <X>. ☑ Το προϊόν αυτό περιέχει φωτεινή πηγή της τάξης ενεργειακής απόδοσης <X>. ☑ Dit product bevat een lichtbron van energie-efficiëntieklasse <X>. ☑ Denna produkt innehåller en ljuskälla med energieeffektivitetsklass <X>. ☑ Tämä tuote sisältää valonlähteen, jonka energiatehokkuusluokka on <X>. ☑ Dette produktet inneholder en lyskilde med energieeffektivitetsklasse <X>. ☑ Dette produkt inneholder en lyskilde i energieeffektivitetsklasse <X>. ☑ Tento výrobek obsahuje energeticky účinnější osvětlovací zdroj než ostatní výrobky stejné třídy. ☑ Ten produkt zawiera źródło światła o klasie efektywności energetycznej <X>. ☑ Tento výrobok obsahuje svetelný zdroj triedy energetickej účinnosti <X>. ☑ Ta izdelak vsebuje svetlobni vir razreda energetske učinkovitosti <X>. ☑ Bu ürün, enerji verimliliği sınıfında bir ışık kaynağı içerir <X>. ☑ Ovaj proizvod sadrži/iva izvor svetlosti klase energetske učinkovitosti <X>. ☑ Acest produs conține o sursă de lumină cu clasa de eficiență energetică <X>. ☑ Този продукт включва светлинен източник с клас на енергийна ефективност <X>. ☑ Toode sisaldab energiatõhususe klassi <X> valgusallikat. ☑ Siame gaminyje yra šviesos šaltinis, kurio energijos vartojimo efektyvumo klasė <X>. ☑ Si s ražojums satur gaismas avotu, kura energoefektivitātes klase ir <X>. ☑ Ovaj proizvod sadrži izvor svetlosti klase energetske efikasnosti <X>. ☑ Цей виріб містить джерело світла класу енергоефективності <X>. ☑ Бул өнімдө <X> энергия тиімділігі классының жарық көзі бар.

** ☑ Wenn nicht alle Lichter die gleiche Lichttemperatur haben, schalten Sie sie dreimal schnell ein und aus, um sie zurückzusetzen. ☑ Si toutes les lumières ne sont pas à la même température, allumez/éteignez rapidement 3 fois pour réinitialiser. ☑ Se tutte le luci non hanno la stessa temperatura luminosa, accendere/spengere rapidamente 3 volte per resettare. ☑ Si todas las luces no tienen la misma temperatura de color, enciéndalas y apáguelas rápidamente 3 veces para restablecerlas. ☑ Se todas as luzes não estiverem à mesma temperatura de cor, ligue/desligue rapidamente 3 vezes para reiniciar. ☑ Εάν όλα τα φώτα δεν έχουν την ίδια θερμοκρασία φως, ενεργοποιήστε/απενεργοποιήστε γρήγορα 3 φορές για επαναφορά. ☑ Als niet alle lampen dezelfde lichttemperatuur hebben, schakel dan snel 3 keer aan/uit om te resetten. ☑ Om alla lampor inte har samma ljusstemperatur ska du snabbt tända/släcka tre gånger för att återställa. ☑ Jos kaikkien valojen valon lämpötila ei ole sama, kytkä nopeasti päälle/pois päältä kolme kertaa nollataksesi. ☑ Dersom alle lysene ikke har samme lysstemperatur, slår du raskt av/på tre ganger for å tilbakestille. ☑ Hvis alle lamper ikke har samme lysstemperatur, skal du hurtigt tænde/slukke 3 gange for at nulstille. ☑ Pokud všechna světla nemají stejnou teplotu barev, rychle je 3x zapněte/vypněte, aby se resetovaly. ☑ Если индикаторы не имеют одинаковой световой температуры, быстро включите/выключите их 3 раза для перезагрузки. ☑ Ha nem azonos fénymérsékletű az összes lámpa, kapcsolja gyorsan be/ki 3-szor a visszaállításhoz. ☑ Jeśli wszystkie światła nie mają tej samej temperatury, szybko włącz i wyłącz 3 razy, aby zresetować. ☑ Ako všetky svetlá nie majú rovnakú teplotu svetla, rýchlo ich zapnite/vypnite 3 krát, vďaka čomu sa resetujú. ☑ Če vse svetle ne oddajajo svetlobe z enako temperaturo, jih ponastavite tako, da jih 3-krat na hitro prižgete in ugasnete. ☑ Işıkların hepsi aynı sıcaklıkta değilse sıfırlamak için üç kez hızlıca açıp kapatın. ☑ Ako sva svjetla nemaju istu temperaturu svjetla, brzo uključite/isključite 3 puta za resetiranje. ☑ Dacă luminile nu au aceeași temperatură a luminii, porniți/opriți rapid de 3 ori pentru a reseta. ☑ Ako sviečky svetelního zdroja, ľuľta need ľahostamenských kiresti 3 korda sisse/välja. ☑ Jei ne visų lempučių šviesos temperatūra yra vienoda, greitai 3 kartus paeiliui jas įjunkite ir vėl išjunkite. ☑ Nastavte svetla na istu parametru. ☑ Já visas gaismas nav vienādas, ātri ieslēdziet/izslēdziet trīs reizes, lai atiestatītu. ☑ Ako sva svetla nemaju istu temperaturu svetla, brzo uključite/isključite 3 puta da biste resetovali. ☑ Якщо температура світла не однакова, швидко увімкніть/вимкніть 3 рази, щоб скинути значення. ☑ Егер барлық шамдар әртүрлі жарық температурасына ие болса, қалпына келтіру үшін 3 рет жылдам қосыңыз/шіртіңіз.

*** ☑ Referenzkontrolleinstellung ☑ Réglage de la commande de référence. ☑ Impostazione controllo di riferimento ☑ Configuração de control de referencia P Configuração de controle de referência. ☑ Рівняння харчової авадорд ☑ Referentbesturingsinställning ☑ Inställning för referenskontroll ☑ Vertiailusetus ☑ Referansekontrolinstilling ☑ Referenckontrolinstilling ☑ Nastavení referenčního ovláčení ☑ Настројка еталонног контрола ☑ Referencia vezérlés beállítás ☑ Ustawienie kontroli wartości odniesienia ☑ Nastavenie referenčného ovládania ☑ Nastavitev referenčnega nadzora ☑ Referans kontrol ayarı ☑ Referenčna kontrolna postavka ☑ Setare control de referință ☑ Настројка на референцијан контрол ☑ Vērdlūskontroli seadistuss ☑ Etaloninio valdymo nustatymas ☑ Atsauces vadības iestatījums ☑ Postavka kontrole reference ☑ Налаштування еталонного контролю ☑ Анықтамалық Басқару Параметрлері

FR
Cet appareil et ses accessoires se recyclent

À DÉPOSER EN MAGASIN
OU
À DÉPOSER EN DÉCHÈTERIE

Points de collecte sur www.quefairedemesdechets.fr

C10567405
G11187746
03.06.2024

LEDVANCE GmbH
Steinerne Furt 62
86167 Augsburg, Germany
www.ledvance.com