

# TIM-T 202.930.WF



## Beschreibung

- flexibler und nachhaltiger Stromschienenstrahler mit Eschenholzkorpus
- Leuchte 350° drehbar und 180° schwenkbar über U-Bügel aus Aluminium
- hohe Wartungsfreundlichkeit
- keine UV- und Wärmestrahlung
- innovatives Wärmemanagement über aufgesetzten Reflektor (kein Kühlkörper erforderlich)
- Spiegelreflektor aus Aluminium mit präziser symmetrischer Abstrahlcharakteristik für optimale Lichtausbeute und Entblendung
- 3-Phasen-Stromschienenadapter
- Betriebsgerät (LED-Konverter) integriert

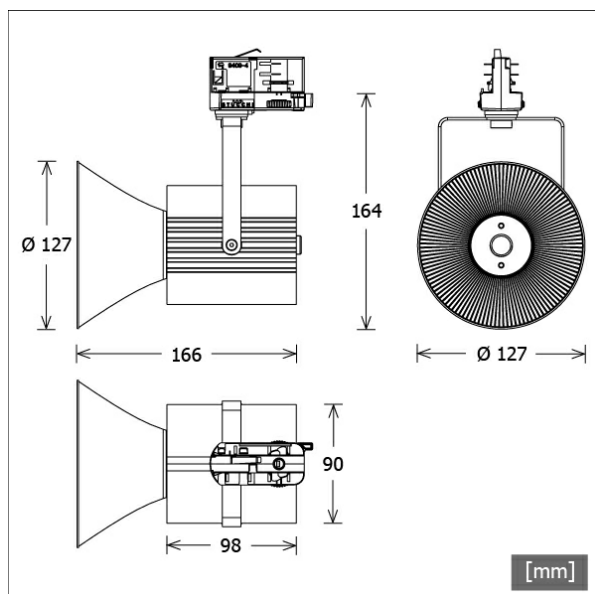
## Hinweise

Holz ist ein Naturprodukt, Abweichung in der Maserung sind zu erwarten. Das hier verwendete Holz ist unbehandelt und deshalb sehr anfällig gegen Öl und Schmutz.

## Standardoptionen



Farbe	Artikelnummer	EAN
Esche	667382	4043544795182

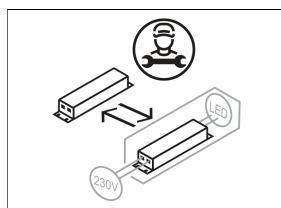


## Lichttechnik / Normen

Leuchtmittel	LED Spot / CRI 90 / 3000 K
EPREL Lichtquellen	1024000
	L90 B50 50.000 h
Lebensdauer	L80 B50 100.000 h
	L80 B20 50.000 h
Systemleistung	19.2 W
Leuchten-Lichtstrom	2450 lm
Systemeffizienz	127.60 lm/W
Moduleffizienz	136.81 lm/W
UGR Klasse	≤19
Abstrahlwinkel	57°
Abstrahlbereich	Wide Flood (46 - 60°)
Versorgungsspannung	220 - 240 V / 50 - 60 Hz
Schutzklasse	I
Schutzart	IP20

## Abmessungen / Gewichte

Länge	166 mm
Breite	127 mm
Höhe	164 mm
Durchmesser Lichtkopf	127 mm
Nettogewicht	0.58 kg
Bruttogewicht	0.69 kg

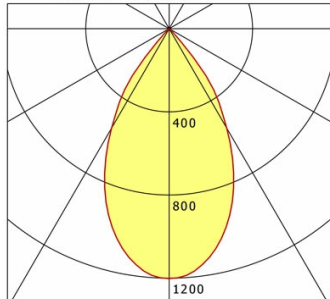


# TIM-T 202.930.WF

## TIM-T 202.930.WF

Timba Spot (1xLED 19W 930/3000K 2450lm)

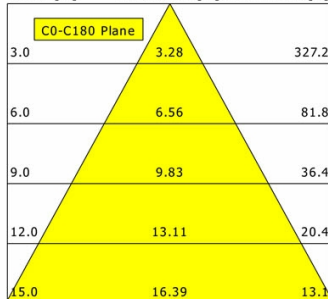
C0/C180 cd / 1000 lm



	C0	C90	C180	C270
0°	1202	1202	1202	1202
15°	1016	1016	1016	1016
30°	553	553	553	553
45°	24	24	24	24
60°	0	0	0	0
75°	0	0	0	0
90°	0	0	0	0

cd / 1000 lm

Offset [m] Cone width [m] Illuminance [lx]



<b>η</b>	LED
Efficiency	129 lm/W
Direct/Indirect	↓ 100% / ↑ 0%
System Power	19 W
<b>UGR</b>	X=4H, Y=8H
Reflection factors	70/50/20
UGR C0/C180	18.6
UGR C90/C270	18.6
CIE Flux Codes	98 100 100 100 100
Ra/CRI	>90

LTS

## Zubehör



**ST-A 10/9000A-1-ST**  
Anbau-Stromschiene ONETrack Advance mit Datenbus  
(Länge: 1000 mm)



**ST-A 20/9000A-2-ST**  
Anbau-Stromschiene ONETrack Advance mit Datenbus  
(Länge: 2000 mm)



**ST-A 30/9000A-3-ST**  
Anbau-Stromschiene ONETrack Advance mit Datenbus  
(Länge: 3000 mm)



**ST-A 40/9000A-4-ST**  
Anbau-Stromschiene ONETrack Advance mit Datenbus  
(Länge: 4000 mm)



**ST-A MONO/9000-BPU-D**  
3-Phasen-Anbau-Monopoint mit Busoption



**ST-E 10/9000-1-R**  
Einbau-Stromschiene ONETrack mit Datenbus  
(Länge: 1000 mm)



**ST-E 20/9000-2-R**  
Einbau-Stromschiene ONETrack mit Datenbus  
(Länge: 2000 mm)



**ST-E 30/9000-3-R**  
Einbau-Stromschiene ONETrack mit Datenbus  
(Länge: 3000 mm)



**ST-E 40/9000-4-R**  
Einbau-Stromschiene ONETrack mit Datenbus  
(Länge: 4000 mm)



**ST-E MONO/9000-BPU-D**  
3-Phasen-Einbau-Monopoint mit Busoption