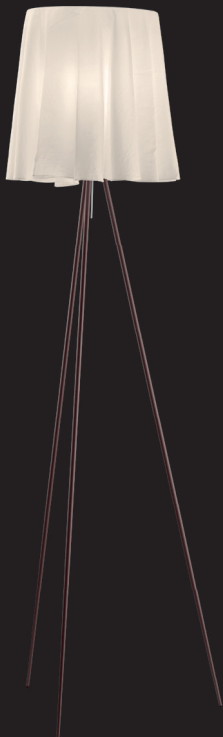


FLOS





ROSY ANGELIS
DESIGN BY PHILIPPE STARCK

ATTENZIONE!

La sicurezza dell'apparecchio é garantita solo rispettando queste istruzioni sia in fase di installazione che di impiego; é pertanto necessario conservarle.

AVVERTENZE:

- All'atto dell'installazione ed ogni volta che si interviene sull'apparecchio, assicurarsi che sia stata tolta la tensione di alimentazione.
- L'apparecchio non può essere in alcun modo modificato o manomesso, ogni modifica ne può compromettere la sicurezza rendendo lo stesso pericoloso. FLOS declina ogni responsabilità per i prodotti modificati.
- Il simbolo  riportato sull'apparecchio indica la necessità di utilizzare lampade di tipo autoprotetto.
- Se il cavo flessibile si danneggia, deve essere sostituito da FLOS o da personale qualificato al fine di evitare pericoli.
- Il simbolo  riportato sull'apparecchio indica che il prodotto deve essere smaltito in modo differenziato dai rifiuti urbani.

DATI TECNICI



EUR: Lampada incandescente ad alogeni MAX 150W, attacco E27, tipo HSGSA.

USA: Lampada incandescente ad alogeni MAX 150W, attacco E26, tipo A o T.

WARNING!

The safety of this fitting can only be guaranteed if these instructions are observed, during both installation and use. Please retain these instructions safety.

REMARKS:

- When installing and whenever acting on the appliance, ensure that the power supply has been switched off.
- The appliance may in no way be modified or tampered with, any modification may compromise safety causing the appliance to become dangerous. FLOS declines all responsibility for products that are modified.
- The symbol  marked on the appliance indicates the need to use self-protected bulbs.
- Should the external trailing cable get damaged, it must be replaced by FLOS or by qualified personnel in order to avoid any danger.
- The symbol  shown on the device indicates that the product must be thrown out in a different manner than with the urban trashes.

TECHNICAL DATA



EUR: Incandescent halogen light bulb max 150W, E27 fitting, HSGSA type.

USA: Incandescent halogen light bulb max 150W, E26 fitting, A or T type.

ACHTUNG!

Wir garantieren nur dann für die Sicherheit der Leuchte, wenn diese Anweisungen sowohl bei der Installation als auch beim Gebrauch genau beachtet werden. Es ist daher ratsam, sie aufzubewahren.

BEMERKUNGEN:

- Bei der Installation und bei Eingriffen an der Leuchte ist sicherzustellen, daß die Anlage vom Netz abgeschaltet ist.
- Der Apparat darf auf keinen Fall veraendert oder unerlaubt geoeffnet werden, jede Veraenderung desselben kann die Sicherheit in Frage stellen und somit gefaehrlich werden. FLOS lehnt jede Verantwortung fuer unsachgemaess behandelte Produkte ab.
- Das auf der Leuchte wiedergegebene Symbol  zeigt an, dass Glühbirnen des selbstschützenden Typs zu benutzen sind.
- Falls das flexible äußere Kabel beschädigt wird, muß es von FLOS oder von qualifiziertem Personal ersetzt werden, um Gefahren zu vermeiden.
- Das auf dem Gerät wiedergegebene Symbol  zeigt an, dass das Produkt getrennt vom Stadtmüll entsorgt werden muss.

TECHNISCHE DATEN



EUR: Halogen-Glühlampe max 150W, Anschluss E27 typ HSGSA.

USA: Halogen-Glühlampe max 150W, Anschluss E26 typ A oder T.

ATTENTION!

La sûreté de cet appareil est garantie uniquement si l'on respecte ces instructions soit en phase d'installation soit pendant l'utilisation; il faut donc les conserver.

NOTICES:

- Au moment de l'installation et chaque fois que l'on intervient sur l'appareil, s'assurer que la tension d'alimentation ait été coupée.
- L'appareil ne peut être modifié ou altéré de quelque manière que ce soit, toute modification peut compromettre la sécurité de celui-ci en le rendant dangereux. FLOS décline toute responsabilité pour les produits modifiés.
- Le symbole  reporté sur l'appareil indique la nécessité d'utiliser des ampoules de type "auto-protégé".
- Si le cordon flexible externe est endommagé, il doit être remplacé par FLOS ou par le personnel qualifié afin d'éviter des dangers.
- Le symbole  reporté sur l'appareil indique que le produit doit être éliminé d'une autre façon que celle avec les déchets urbains.

DONNEES TECHNIQUES



EUR: Ampoule incandescente à halogènes max 150W fixation E27 type HSGSA.

USA: Ampoule incandescente à halogènes max 150W fixation E26 type A ou T.

¡ATENCIÓN!

La seguridad del aparato sólo puede garantizarse con la condición de que se respeten las siguientes instrucciones, tanto en la fase de instalación como de uso, por lo cual se recomienda conservarlas.

ADVERTENCIA:

- Para efectuar la instalación, y toda vez que se efectúe alguna operación en el aparato, asegurarse de haber cortado la corriente eléctrica.
- El aparato no puede ser en ningún caso modificado o forzado, cualquier modificación puede comprometer la seguridad haciéndolo peligroso. FLOS declina cualquier responsabilidad por los productos modificados.
- El símbolo  marcado en el aparato indica la necesidad de utilizar bombillas de tipo autoprotegido.
- Si el cable externo se estropea, debe ser sustituido por FLOS o por personal cualificado con el fin de evitar situaciones peligrosas.
- El símbolo  marcado en el aparato indica que el producto debe ser eliminado en modo diferenciado del resto de los desechos urbanos.

DATOS TÉCNICOS



EUR: Bombilla de incandescencia alógena max 150W conexión E27 tipo HSGSA.

USA: Bombilla de incandescencia alógena max 150W conexión E26 tipo A o T.

ATENÇÃO!

A segurança do aparelho é garantida somente se respeitarmos as instruções tanto na fase de instalação como na de uso; portanto é necessário conservar tais instruções.

ADVERTÊNCIA:

- Para efectuar la instalación, y toda vez que se efectúe alguna operación en el aparato, asegurarse de haber cortado la corriente eléctrica.
- De forma alguma o aparelho deve ser modificado ou alterado, toda e qualquer modificação pode comprometer a segurança tornando o aparelho perigoso. FLOS declina toda e qualquer responsabilidade pelos produtos modificados.
- O símbolo  indicado no aparelho indica a necessidade de utilizar lâmpadas com blindagem externa.
- Se o cabo flexível está danificado, deve ser substituído pela FLOS ou por pessoal qualificado para evitar qualquer perigo.
- O símbolo  indicado no aparelho indica que o produto deve ser eliminado de forma diferenciada em relação ao lixo urbano.

DADOS TÉCNICOS



EUR: Lâmpada incandescente alógena max 150W ligação E27 tipo HSGSA.

USA: Lâmpada incandescente alógena max 150W ligação E26 tipo T ou A.

ВНИМАНИЕ!

Надёжность устройства гарантируется только при соблюдении данных инструкций, как в фазе монтажа, так и при применении, поэтому необходимо обеспечить их сохранность.

ПРЕДУПРЕЖДЕНИЯ:

- В момент установки и каждый раз при проведении работ с устройством, убедиться в снятии напряжения питания.
- Устройство не может изменяться или разбираться, любые изменения могут нарушить надёжность, делая его опасным. FLOS не несёт ответственность за изменённую продукцию.
- Обозначение  приведённое на устройстве, указывает на необходимость использования самозащищаемых лампочек.
- При повреждении гибкого кабеля он должен быть заменён FLOS или квалифицированным персоналом в целях предотвращения опасности.
- Символ  приведённый на устройстве, указывает на то, что данная продукция должна быть переработана отдельно от городских отходов.

ТЕХНИЧЕСКИЕ ДАННЫЕ


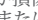
EUR: Аллогенная лампочка накаливания макс.150Вт цоколь E27 тип HSGSA.

USA: Аллогенная лампочка накаливания макс.150Вт цоколь E26 тип A или T.

警告

安全な器具の取り付けおよびご使用のために、取扱説明書に従って作業を行ってください。また、取扱説明書は必ず保管してください。

注意

- 取り付け作業および取り外しや再取り付け時には、必ず電源を切ってください。
- 危険ですので、器具を改造したり、部品を追加・変更して使用しないでください。改造した製品に対しては、FLOSは一切責任を負いません。
- 器具上の表示  は、破損防止形または飛散防止形の電球の使用を表します。
- 可とうケーブルが損傷した場合、危険防止のため、必ずFLOS社または有資格者にケーブルの交換を依頼してください。
- 器具上の表示  は、一般ごみと区別して本製品を廃棄しなければならないことを表します。

技術的な仕様

- **EUR** 白熱ハロゲン球 最大150W、口金E27、HSGSA タイプ。
- **USA** 白熱ハロゲン球 最大150W、口金E26、A-T タイプ。

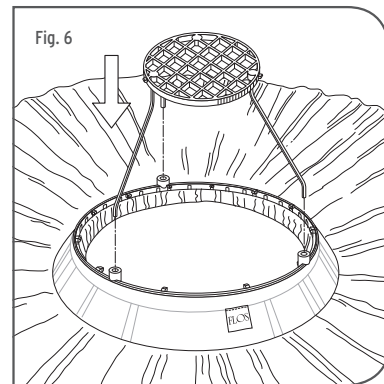
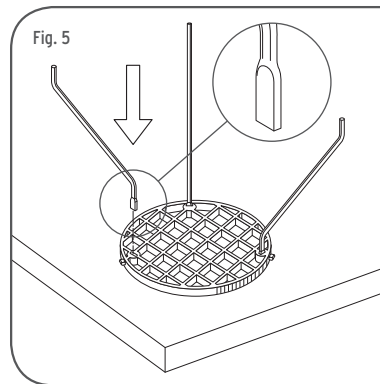
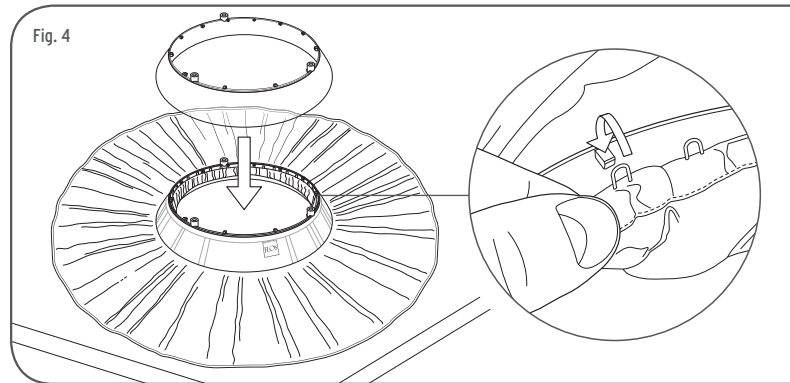
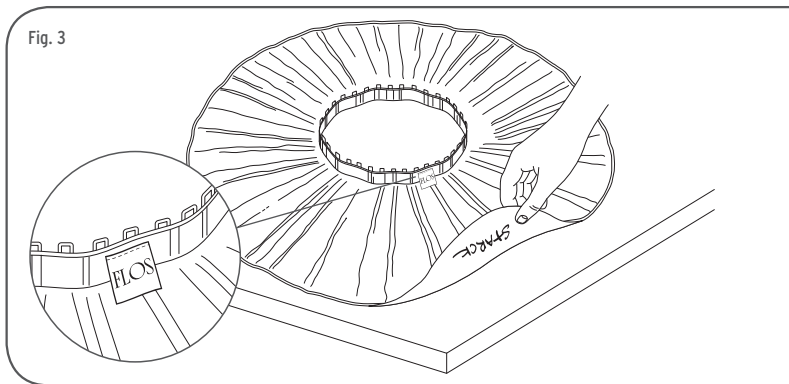
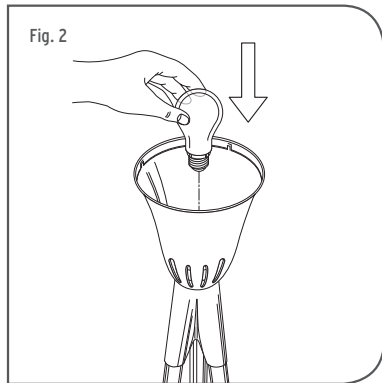
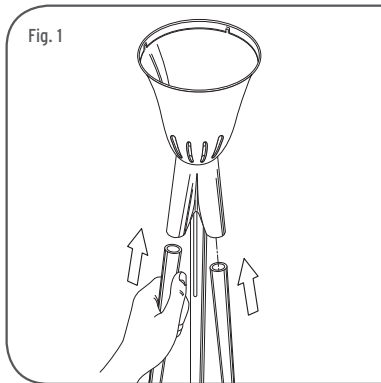


Fig. 7

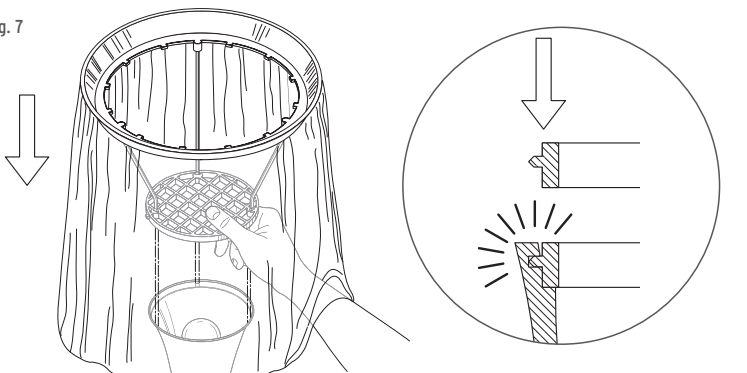


Fig. 8

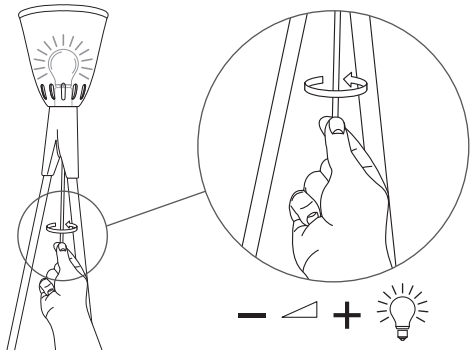


Fig. 9

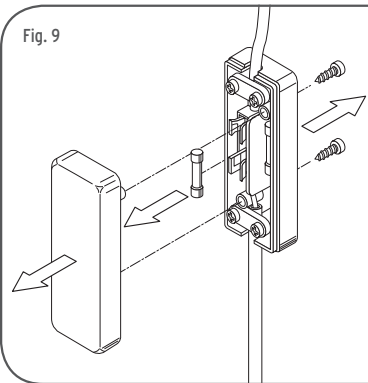
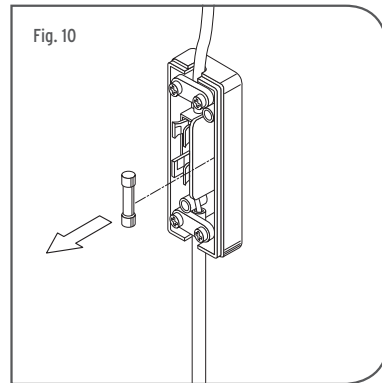


Fig. 10



- <IT> SOSTITUZIONE FUSIBILE DI LINEA (5x20 250V Eur F0,6A - Usa: F1,6A).
- <EN> REPLACEMENT OF LINE FUSE (5x20 250V Eur F0,6A - Usa: F1,6A).
- <DE> AUSWECHSELUNG LEITUNGSSICHERUNG (5x20 250V Eur F0,6A - Usa: F1,6A).
- <FR> SUBSTITUTION FUSIBLE DE LIGNE (5x20 250V Eur F0,6A - Usa: F1,6A).
- <ES> SUSTITUCIÓN FUSIBLE DE LÍNEA (5x20 250V Eur F0,6A - Usa: F1,6A).
- <PT> SUBSTITUIÇÃO DO FUSÍVEL DEL LINHA (5x20 250V Eur F0,6A - Usa: F1,6A).
- <RUS> **ЗАМЕНА ПРЕДОХРАНИТЕЛЯ ЛИНИИ** (5x20 250V Eur F0,6A - Usa: F1,6A).
- <J> ラインヒューズの交換 (5x20 250V Eur F0,6A - Usa: F1,6A).

Fig. 11

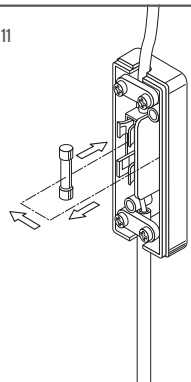
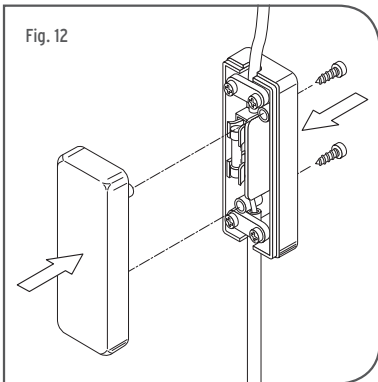


Fig. 12



<IT> ISTRUZIONI PER LA PULIZIA DELL'APPARECCHIO

Per la pulizia dell'apparecchio utilizzare esclusivamente un panno morbido eventualmente inumidito con acqua e sapone. **ATTENZIONE:** non utilizzare alcool o solventi.

<EN> CLEANING INSTRUCTIONS

Use only a soft cloth to clean the appliance, dampened with water and soap or mild cleanser if needed for resistant dirt. **WARNING:** do not use alcohol or other solvents.

<DE> REINIGUNGSVORSCHRIFTEN

Bei der Reinigung der Leuchte darf man ausschließlich weiche Tücher verwenden. Eventuell kann man diese mit Wasser und Seife oder mit einem neutralen Reinigungsmittel anfeuchten. **ACHTUNG:** Weder Alkohol noch Lösungsmittel verwenden.

<FR> INSTRUCTIONS POUR LE NETTOYAGE

Pour le nettoyage de l'appareil utiliser exclusivement un chiffon doux, humidifié si nécessaire, avec un détergent neutre pour les salissures les plus tenaces. **ATTENTION:** ne pas utiliser d'alcool ou solvants.

<ES> INSTRUCCIONES PARA LIMPIAR EL APARATO

Para la limpieza del aparato, utilizar exclusivamente un paño suave. En caso de suciedad más resistente, humedecer el paño con agua y jabón o un detergente neutro. **ADVERTENCIA:** no emplear alcohol ni disolventes.

<PT> INSTRUÇÕES PARA A LIMPEZA DO APARELHO

Para limpeza do aparelho utilizar exclusivamente um tecido macio eventualmente úmido com água e sabão ou detergente neutro para a sujeira mais difícil. **ATENÇÃO:** não utilizar álcool ou solventes.

<RUS> ИНСТРУКЦИИ ПО ОЧИСТКЕ УСТРОЙСТВА

Для очистки устройства использовать только мягкую тряпку, смоченную водой с мылом или нейтральным моющим средством для наиболее стойких загрязнений. **ВНИМАНИЕ:** Не использовать спирт или другие растворители.

<J> 器具の清掃について

器具の清掃には、柔らかい布を使用してください。落ちにくい汚れは、柔らかい布を石鹼または薄めた中性洗剤に浸し、十分に絞ってから拭き取ってください。注意：アルコールや溶剤などは使用しないでください。

TESSUTO DIFFUSORE

DIFFUSOR SHEET

SCHIRMTUCH

TOILE DIFFUSEUR

BANDA DIFUSORA

TELA DIFUSORA

ТКАНЬ ДИФФУЗОРА

ディフューザーファブリック



Lavare Max 30° - Max.washing temperature 30° - Max.auf 30° waschen - Lavage: 30° C max. - No lavar a más de 30°C - Lavar máx 30° - Стирать при температуре макс.30° - 洗濯の液温は 30度が限度



Non lavare a secco - Do not dry clean - Nicht chemisch reinigen - Ne pas lavé à sec - No lavar en seco - Não lavar a seco - Не чистить в химчистке - ドライクリーニングしないでください



Non candeggiare - Do not bleach - Nicht bleichen - Ne pas javelliser - No utilizar blanqueadores - Não corar - He otбеливать - 漂白しないでください



Non stirare - Do not iron - Nicht bügeln - Ne pas repasser - No planchar - Não passar a ferro - Не гладить - アイロン掛け不可



Anche in lavatrice - Machine washable - Waschmaschinenfest - Peut être lavé dans la machine à lever - Se puede lavar a máquina - Lavar com máquina de lavar roupa - Можно стирать в стиральной машине - 洗濯機の使用可能

