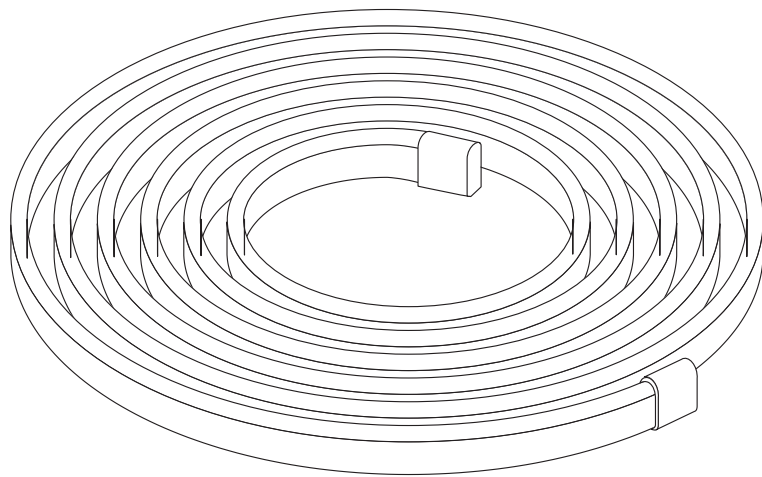


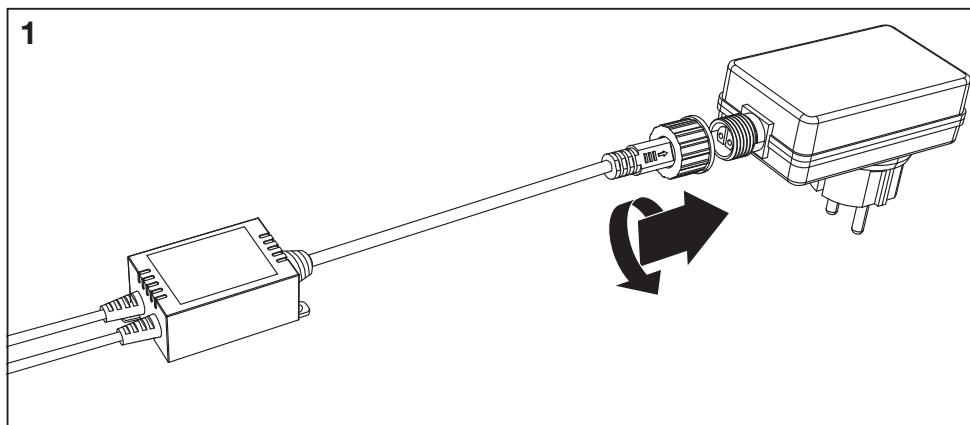
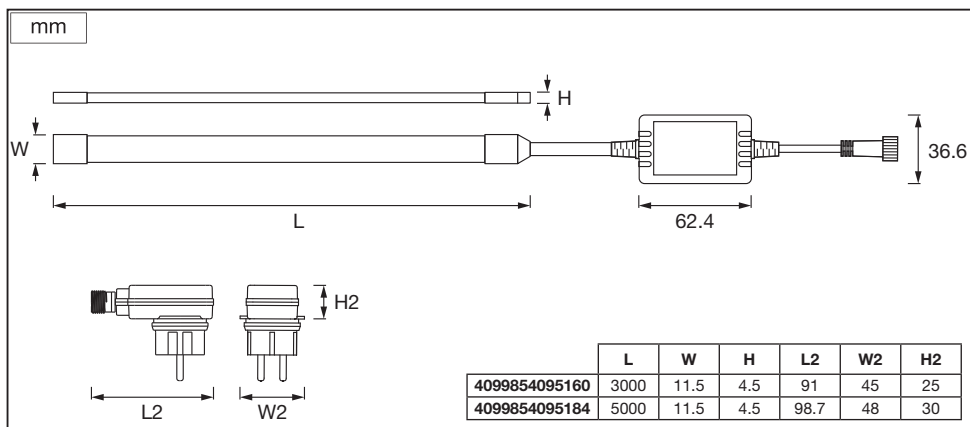
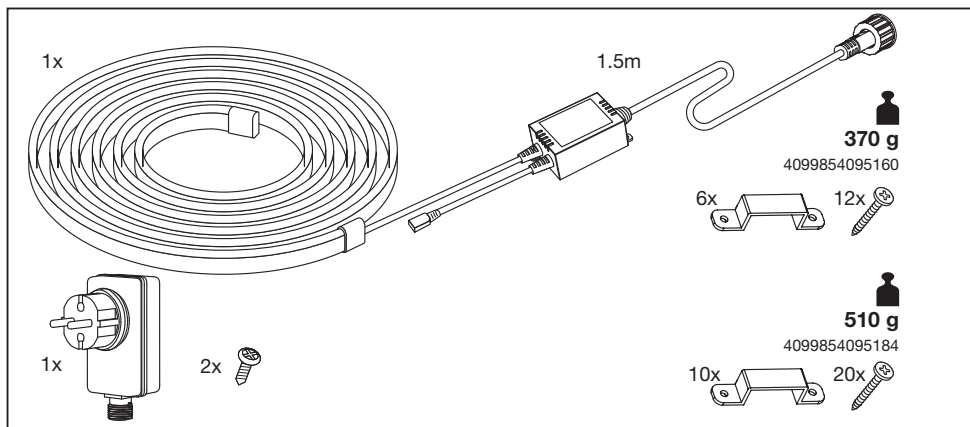


## SMART<sup>+</sup> WIFI OUTDOOR FLEX

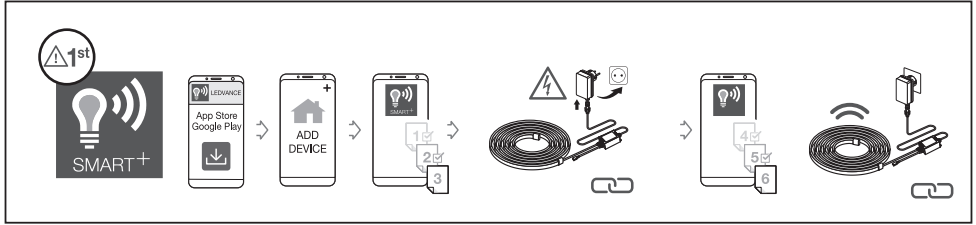


	EAN	n	LED	QR code	ENERGY * X =
SMART WIFI OUTD FLEX 3M RGB TW IP44	4099854095160	6	AC34750		G
SMART WIFI OUTD FLEX 5M RGB TW IP44	4099854095184	10	AC34750		G

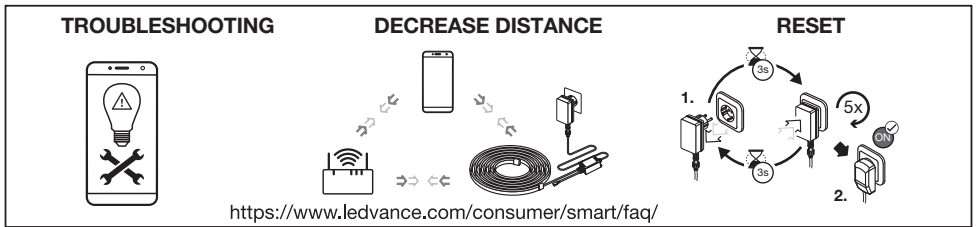
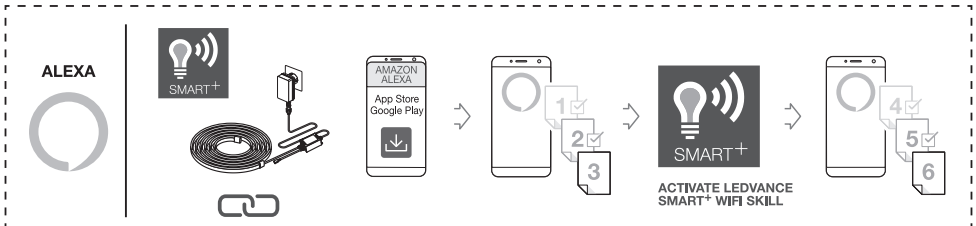
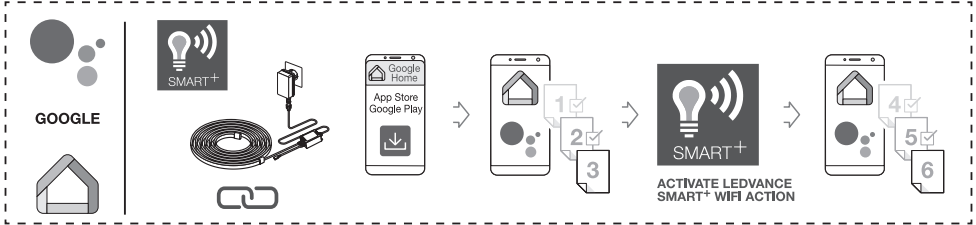
	EAN	W	lm Light Source	lm Output	K	Temp (°C)	V~	mA	Hz	DF	∠(°)	
SMART WIFI OUTD FLEX 3M RGB TW IP44	4099854095160	12.5	960	740	2700-6500 + RGB	-20...+40	220-240	75	50/60	>0.7	120	15000
SMART WIFI OUTD FLEX 5M RGB TW IP44	4099854095184	14.5	1600	960	2700-6500 + RGB	-20...+40	220-240	85	50/60	>0.7	120	15000







OPTIONAL



**FAQ**

<https://smartplus.ledvance.com/faq>

**CUSTOMER SUPPORT**

<https://smartplus.ledvance.com/support>  
[smarthome-support@ledvance.com](mailto:smarthome-support@ledvance.com)

⑥ Hiermit erklärt die LEDVANCE GmbH, dass die Funkanlage vom Typ LEDVANCE SMART+ den Bestimmungen der Richtlinie 2014/53/EU entspricht. Den vollständigen Text der EU-Konformitätserklärung finden Sie unter der folgenden Adresse: [smartplus.ledvance.com/declaration-of-conformity](http://smartplus.ledvance.com/declaration-of-conformity). Drahtlose Funkenbindung verwendet in WiFi-Lampen-/leuchten/-komponenten 2412–2483,5 MHz, max. HF-Ausgangsleistung 20dBm

⑥ Hereby, LEDVANCE GmbH declares that the radio equipment type LEDVANCE SMART+ Device is in compliance with Directive 2014/53/EU. The full text of the EU declaration of conformity is available at the following internet address: [smartplus.ledvance.com/declaration-of-conformity](http://smartplus.ledvance.com/declaration-of-conformity). Wireless radio used in WiFi lamps/luminaires/components 2412–2483,5 MHz, max. RF output power 20dBm

⑥ LEDVANCE GmbH atteste que le type d'équipement radio du dispositif LEDVANCE SMART+ est conforme à la directive 2014/53/EU. Le texte intégral de la déclaration de conformité UE est disponible à l'adresse internet suivante : [smartplus.ledvance.com/declaration-of-conformity](http://smartplus.ledvance.com/declaration-of-conformity). Fréquences radio utilisées dans les lampes/luminaires/composants WiFi 2412–2483,5 MHz, puissance de sortie RF max. 20dBm

⑥ Con il presente, LEDVANCE GmbH dichiara che il dispositivo radio LEDVANCE SMART+ è conforme alla Direttiva 2014/53/UE. Il testo completo della Dichiarazione di Conformità UE è disponibile all'indirizzo internet che segue: [smartplus.ledvance.com/declaration-of-conformity](http://smartplus.ledvance.com/declaration-of-conformity). Radio wireless utilizzata in lampadine/lampadine di illuminazione/componenti WiFi 2412–2483,5 MHz, potenza uscita RF max. 20dBm

⑥ Por la presente, LEDVANCE GmbH declara que el tipo de equipo de radio SMART+ de LEDVANCE cumple la Directiva 2014/53/UE. El texto completo de la declaración de conformidad de la UE está disponible en la siguiente dirección de Internet: [smartplus.ledvance.com/declaration-of-conformity](http://smartplus.ledvance.com/declaration-of-conformity). Se usa radio inalámbrico usado en lámparas, luminarias y componentes de WiFi 2412–2483,5 MHz, potencia de salida de RF máx. de 20dBm

⑥ Pela presente, a LEDVANCE GmbH declara que o equipamento de rádio tipo LEDVANCE SMART+ Device está em conformidade com a Diretiva 2014/53/UE. O texto integral da declaração de conformidade da UE está disponível no seguinte endereço de internet: [smartplus.ledvance.com/declaration-of-conformity](http://smartplus.ledvance.com/declaration-of-conformity). Rádio sem fios utilizado em lâmpadas/luminárias/componentes WiFi 2412–2483,5 MHz, potência de saída máxima de RF 20dBm

⑥ Με το παρόν, η LEDVANCE GmbH δηλώνει ότι η συσκευή ραδιοεξοπλισμού LEDVANCE SMART+ συμμορφώνεται με την οδηγία 2014/53/ΕΚ. Το πλήρες κείμενο της δήλωσης συμμόρφωσης της ΕΕ είναι διαθέσιμο στην ακόλουθη διεύθυνση στο Διαδίκτυο: [smartplus.ledvance.com/declaration-of-conformity](http://smartplus.ledvance.com/declaration-of-conformity). Ασύρματο ραδιόφωνο που χρησιμοποιείται σε λαμπτήρες/φωτιστικά/εξαρτήματα WiFi 2412–2483,5 MHz, μέγιστη ισχύς εξόδου RF 20dBm

⑥ Hierbij verklaart LEDVANCE GmbH dat de radioapparatuur van het type LEDVANCE SMART+ voldoet aan Richtlijn 2014/53/UE. De volledige tekst van de EU-verklaring van conformiteit is beschikbaar op het volgende internetadres: [smartplus.ledvance.com/declaration-of-conformity](http://smartplus.ledvance.com/declaration-of-conformity). Draadloze radio gebruikt in WiFi lampen/armaturen/onderdelen 2412–2483,5 MHz, max. RF uitgangsvermogen 20dBm

⑥ Härmed deklarerar LEDVANCE GmbH att radioutrustningsenheten av typen LEDVANCE SMART+ uppfyller kraven i Direktiv 2014/53/UE. Hela texten i EU:s deklARATION om överensstämmelse finns tillgänglig på följande internetadress: [smartplus.ledvance.com/declaration-of-conformity](http://smartplus.ledvance.com/declaration-of-conformity). Trådlös radio använd i WiFi lampor/armaturer /komponenter 2412–2483,5 MHz, max. RF utefteffekt 20dBm

⑥ LEDVANCE GmbH täten vahvistaa, että LEDVANCE SMART+ -tyypin radioalaitte täyttää direktiivin 2014/53/UE vaatimukset. Löydät EU-vaatimusten mukaisuuksuvaltuksen kokonaisuuksaan osoitteesta [smartplus.ledvance.com/declaration-of-conformity](http://smartplus.ledvance.com/declaration-of-conformity). WiFi-lampussa/-valaisimissa/-komponenteissa käytettävä langaton radio 2412–2483,5 MHz, maks. RF-lähtöteho 20dBm

⑥ LEDVANCE GmbH erklærer herved at radioustrøret av type LEDVANCE SMART+ er i samsvar med EU-direktiv 2014/53/UE. EU-samsvarserklæringen fulle tekst er tilgjengelig på følgende nettsider: [smartplus.ledvance.com/declaration-of-conformity](http://smartplus.ledvance.com/declaration-of-conformity). Trådløs radio benyttet i WiFi-lamper/-armaturer/-komponenter 2412–2483,5 MHz, maks. RF-utgangseffekt 20dBm

⑥ Hermed erklærer LEDVANCE GmbH, at det trådløse udstyr type LEDVANCE SMART+ er i overensstemmelse med direktiv 2014/53/UE. EU overensstemmelse-serklæringens fulde tekst findes på følgende internet-adresse: [smartplus.ledvance.com/declaration-of-conformity](http://smartplus.ledvance.com/declaration-of-conformity). Trådløs radio anvendt i WiFi pærer/lamparmaturer /komponenter 2412–2483,5 MHz, max. RF udgangseffekt 20dBm

⑥ Spoločnosť LEDVANCE GmbH prohlašuje, že vysilací vybavení zařízení LEDVANCE SMART+ splňuje požadavky směrnice 2014/53/UE. Celý text ES prohlášení o shodě naleznete na následující internetové adrese: [smartplus.ledvance.com/declaration-of-conformity](http://smartplus.ledvance.com/declaration-of-conformity). Vysilací pouzítý v žárovkách/svitlicích/prvcích WiFi využívá frekvenci 2412–2483,5 MHz, maximální vyzařovaný RF výkon 20dBm

⑥ A LEDVANCE GmbH ezennel kijelenti, hogy a LEDVANCE SMART+ típusú rádió berendezés teljesíti a 2014/53/EU irányelv előírásait. Az EU megfeleléségi nyilatkozat teljes szövege megtalálható a következő internetes oldalon: [smartplus.ledvance.com/declaration-of-conformity](http://smartplus.ledvance.com/declaration-of-conformity). WiFi izzókban/lámpatestekben/ komponensekben használt vezeték nélküli rádió: 2412–2483,5 MHz, max. kinenő RF teljesítmény 20dBm

⑥ Firma LEDVANCE GmbH deklaruje, že uzradzenia wykorzystujące fale radio- we typu LEDVANCE SMART+ spełniają wymogi dyrektywy 2014/53/UE. Pełen tekst europejskiej deklaracji zgodności dostępny jest pod adresem internetowym: [smartplus.ledvance.com/declaration-of-conformity](http://smartplus.ledvance.com/declaration-of-conformity). Moduł sieci bezprzewodowej użyty w lampach/oprawach/elementach WiFi: 2412–2483,5 MHz, maks. moc wyjściowa sygnału bezprzewodowego – 20dBm

⑥ Týmto spoločnosť LEDVANCE GmbH prehlasuje, že rádiové zariadenie typu LEDVANCE SMART+ spĺňa smernicu 2014/53/UE. Celé znenie prehlásenia o zhode EÚ je dostupné na tejto internetovej adrese: [smartplus.ledvance.com/declaration-of-conformity](http://smartplus.ledvance.com/declaration-of-conformity). Bezdrôtový rádiový prijímač použitý v žiarovkách/svietidlách/ komponentoch WiFi 2412–2483,5 MHz, max. RF výstupný výkon 20dBm

⑥ S tem družba LEDVANCE GmbH izjavlja, da je naprava LEDVANCE SMART+, ki sodi med radijsko opremo, skladna z Direktivo št. 2014/53/UE. Celotno besedilo izjave EU o skladnosti je na voljo na naslednjem internetnem naslovu: [smartplus.ledvance.com/declaration-of-conformity](http://smartplus.ledvance.com/declaration-of-conformity). Brežični radio, ki se uporablja v svetilkah/sijalkah/komponentah WiFi 2412–2483,5 MHz, maks. RF od-dajana moč 20dBm

⑥ Burada, LEDVANCE GmbH, telsiz ekipman tipi LEDVANCE SMART+ Cihazinin 2014/53/UE Direktifine uygun olduğunu beyan eder. EU uygunluk beyanının tam metni aşağıdaki internet adresinde mevcuttur: [smartplus.ledvance.com/declaration-of-conformity](http://smartplus.ledvance.com/declaration-of-conformity). WiFi lambalar/armatürleri/bileşenlerinde kullanılan kablosuz radyo 2412–2483,5 MHz, maks. RF çıkış gücü 20dBm

⑥ Ovim tvrtka LEDVANCE GmbH izjavljuje da je radio oprema tipa uređaja LEDVANCE SMART+ u skladu s direktivom 2014/53/UE. Cjelokupni tekst EU izjave o skladnosti dostupan je na sljedećoj internetskoj adresi: [smartplus.ledvance.com/declaration-of-conformity](http://smartplus.ledvance.com/declaration-of-conformity). Bežični radiouređaj koji se upotrebljava u žaruljama/svjetiljkama/komponentama s funkcijom WiFi, frekvencija iznosi 2412–2483,5 mHz, a maks. radiofrekvencijska izlazna snaga 20dBm

⑥ Prin prezenta, LEDVANCE GmbH declară că echipamentul radio Dispozitiv LEDVANCE SMART+ respectă Directiva 2014/53/UE. Textul complet al declarației de conformitate UE este disponibil online la următoarea adresă: [smartplus.ledvance.com/declaration-of-conformity](http://smartplus.ledvance.com/declaration-of-conformity). Radio fără fir folosește la lămpi/sisteme de iluminat/componente WiFi 2412–2483,5 MHz, putere rezultată max. RF 20dBm

⑥ С настоящего декларация, ре радиооборудването е в съответствие с Директива 2014/53/ЕС. Пълният текст на ЕС декларацията за съответствие е наличен на следния интернет адрес: [smartplus.ledvance.com/declaration-of-conformity](http://smartplus.ledvance.com/declaration-of-conformity). Безжични радиоприемници, използвани в WiFi лампи / осветителни тела/компоненти 2412–2483,5 MHz, макс. PЧ изходна мощност 20dBm

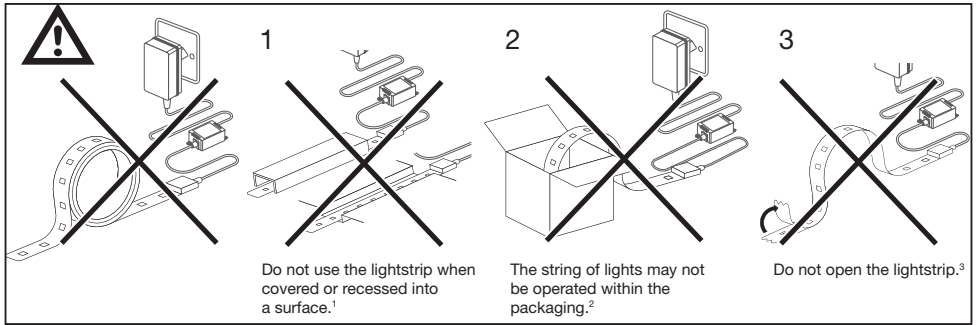
⑥ LEDVANCE GmbH kinnitab käesolevaga, et LEDVANCE SMART+ tüüpi raadiosead vastab direktiivile 2014/53/EL. ELi vastavusdeklaratsiooni tekstilektas täitesaadav järgmisel veebiaadressil: [smartplus.ledvance.com/declaration-of-conformity](http://smartplus.ledvance.com/declaration-of-conformity). Traadita raadio, mida kasutatakse WiFi-lampides/valgustites/ komponentides 2412–2483,5 MHz, maks. RF väljundvõimsus 20dBm

⑥ „LEDVANCE GmbH“ pareiškia, kad radijo įrangos tipo „LEDVANCE SMART+“ prietaisais atitinka direktyvą 2014/53/ES. Visas ES atitikties deklaracijos tekstas pateiktas šiuo adresu: [smartplus.ledvance.com/declaration-of-conformity](http://smartplus.ledvance.com/declaration-of-conformity). Be laidis radjas, naudojamas WiFi lempos/svietusiuose/komponentuose 2412–2483,5 MHz, maks. RF išėjimo galia 20dBm

⑥ Ar šo LEDVANCE GmbH paziņo, ka radio aprīkojums LEDVANCE SMART+ atbilst Direktīvai 2014/53/UE. ES atbilstības deklarācijas pilns teksts pieejams šajā tīmekļa adresē: [smartplus.ledvance.com/declaration-of-conformity](http://smartplus.ledvance.com/declaration-of-conformity). Bez vadu radio, kas izmantots WiFi lampās/gaismekļos/sastāvdaļās ar 2412–2483,5 MHz, maks. RF izvades jauda 20dBm

⑥ Ovim kompanija LEDVANCE GmbH izjavljuje da je radio oprema tipa uređaja LEDVANCE SMART+ u saglasnosti sa direktivom 2014/53/UE. Celokupan tekst EU izjave o usaglasnosti dostupan je na sljedećoj internet adresi: [smartplus.ledvance.com/declaration-of-conformity](http://smartplus.ledvance.com/declaration-of-conformity). Bežični radio uređaj koji se koristi u sijalicama/svjetiljkama/komponentama s WiFi funkcijom, frekvencija je 2412–2483,5 mHz, a maks. RF izlazna snaga 20dBm

⑥ Цим документом компанія LEDVANCE GmbH підтверджує, що радіопристрій типу LEDVANCE SMART+ Device відповідає вимогам Директиви 2014/53/ЄС для радіоблодавання. Повний текст Декларції відповідності ЄС можна знайти за адресою: [smartplus.ledvance.com/declaration-of-conformity](http://smartplus.ledvance.com/declaration-of-conformity). Який тип бездротового радіоприймача використовується в лампах WiFi/світльниках/компонентах із частотою 2412–2483,5 МГц і вихідною радіо-частотною потужністю 20 дБм.



<sup>1</sup> Ⓞ Lichteleiste nicht verwenden, wenn abgedeckt oder in eine Fläche eingelasen. Ⓞ Do not use the lightstrip when covered or recessed into a surface. Ⓞ Ne pas utiliser le bandeau lumineux s'il est couvert ou en retrait dans un quelconque matériau. Ⓞ Non utilizzare la striscia luminosa se coperta o incassata in una superficie. Ⓞ Ne pas utiliser la línea de luces si está cubierta o incrustada en una superficie. Ⓞ Não use a fita de luz quando estiver coberta ou embutida numa superfície. Ⓞ Μην χρησιμοποιείτε τη λωρίδα φωτισμού όταν καλυπτείται ή είναι σε εσοχή μέσα σε επιφάνεια. Ⓞ Gebruik de lichtketting niet als deze bedekt is of in een oppervlak is verzonken. Ⓞ Använd inte belysningslängan när den är övertäckt eller på en inskjuten yta. Ⓞ Älä käytä valonauhaa jos se on peitetty tai upotettu pintaan. Ⓞ Bruk ikke lysstrimen dersom den er tildekket eller felt inn i en overflate. Ⓞ Lysstrimlen må ikke brukes, når den er tildekket eller forsenket i en overflate. Ⓞ Svetelný pás nepoužívajte zakrytý alebo zapustený do povrchu. Ⓞ Ne használjára a fényszalagot letakarva, illetve a felületbe besüllyesztve. Ⓞ Nie korzystac z taśmy świetlnej, jeżeli jest przykryta lub wpuszczona w powierzchnię. Ⓞ Svetelný pás nepoužívajte, ak je zakrytý alebo zapustený do povrchu. Ⓞ Ne uporabljajte svetlobnega traku, če je pokrit ali v utoru v površini. Ⓞ İşik şeridini bir yüzeye örtülümüs ya da gömülümüs bir şekildedeyken kullanmayın. Ⓞ Ne uporabljajte svetelnosnu traku ako je pokrivena ili ulegnuta u površinu. Ⓞ Nu folosiți banda de leduri dacă este acoperită sau introdusă într-o adâncitură. Ⓞ Не използвайте светлинната лента, когато е покрита или погребана в прорез на повърхност. Ⓞ Ärge kasutage valgusriba, kui see on kimni kaetud või sivistatud. Ⓞ Nenaudokite šviesos juostos, kai ji yra uždenota arba įdėta į paviršių. Ⓞ Neizmantot gaismas lenti, ja tā ir apsegta vai iegrūmusi virsmā. Ⓞ Ne koristite svetlosnu traku ako je pokrivena ili ulegnuta u površinu. Ⓞ Не використовуйте світлодiодну стрічку, коли вона чимось закрита або вмонтована в поверхню.

<sup>2</sup> Ⓞ Die Lichtkette darf nicht in der Verpackung betrieben werden. Ⓞ The string of lights may not be operated within the packaging. Ⓞ Le bandeau lumineux ne doit pas être mis en fonction alors qu'il se trouve dans son emballage. Ⓞ La serie di luci non può essere messa in funzione dall'imballaggio. Ⓞ La cadena de luces no se puede operar dentro del embalaje. Ⓞ A grinalda luminosa não pode ser usada dentro da embalagem. Ⓞ Η σειρά του φωτιστικού δεν πρέπει να χρησιμοποιείται εάν είναι μέσα στη συσκευασία. Ⓞ De striplamp mag niet in de verpakking worden gebruikt. Ⓞ Lysrøret får inte användas inuti förpackningen. Ⓞ Valonauhaa ei saa käyttää paketin sisällä. Ⓞ Lyskjeden får ikke brukes mens den fortsatt befinner seg i emballasjen. Ⓞ Lyskæden må ikke være i drift, men den er i emballagen. Ⓞ Svetelný pás nesmí byť používaný vo svém obalu. Ⓞ A fényfüzért nem szabad a csomagolásban használni. Ⓞ Paska świetlnego nie można używać, gdy jest w opakowaniu. Ⓞ Svetelná refaz sa nesmie používať v obale. Ⓞ Svetlobne verige ni dovoljeno uporabljati v embalaži. Ⓞ Noel işiklan ambalajı içinde kullanılmamaz. Ⓞ Svetlosni lanac ne smije se pokretati dok se nalazi u pakiranju. Ⓞ Rețeaua de lumini nu poate fi acționată în interiorul ambalajului. Ⓞ Със светлинната гирлянда не може да се работи, докато са в опаковката. Ⓞ Valgusketti ei tohi kasutada, kui see asub pakendis. Ⓞ Šviesos juostų negalima naudoti, kol jos yra rakuotėje. Ⓞ Gaismu virteni nav atļauts darbināt, kamēr virtene atrodas iepakojumā. Ⓞ Svetlosni lanac ne sme da se pušta u rad dok se nalazi u pakovanju. Ⓞ Світлодiодну стрічку не можна використовувати, якщо вона перебуває в упаковці.

<sup>3</sup> Ⓞ Lichteleiste nicht öffnen. Ⓞ Do not open the lightstrip. Ⓞ Ne pas ouvrir le bandeau lumineux. Ⓞ Non aprire la striscia luminosa. Ⓞ No abra la línea de luces. Ⓞ Não abra a fita de luz. Ⓞ Μην ανοίξετε τη λωρίδα φωτός. Ⓞ Open de lichtketting niet. Ⓞ Öppna inte ljuslinsen. Ⓞ Älä avaa valonauhaa. Ⓞ Åpne ikke lysstrimen. Ⓞ Lysstrimlen må ikke åbnes. Ⓞ Svetelný pás neotvárajte. Ⓞ Ne otwieraj paskę świetlnego. Ⓞ Svetelný pás neotvárajte. Ⓞ Svetlobnega traku ne odpirajte. Ⓞ İşik şeridini açmayın. Ⓞ Ne otvarajte svetlosnu traku. Ⓞ Nu desfăceți banda LED. Ⓞ Ne otvarajte svetlinnata lentä. Ⓞ Ärge avage valgusriba. Ⓞ Neatdarykite šviesos juostos. Ⓞ Neatveriet gaismas lenti. Ⓞ Ne otvarajte svetlosnu traku. Ⓞ Світлодiодну стрічку не можна розкривати.

\* Ⓞ Dieses Produkt enthält eine Lichtquelle der Energieeffizienzklasse <X>. Ⓞ This product contains a light source of energy efficiency class <X>. Ⓞ Ce produit contient une source lumineuse de classe d'efficacité énergétique <X>. Ⓞ Questo prodotto contiene una sorgente luminosa di classe di efficienza energetica <X>. Ⓞ Este producto contiene una fuente luminosa de la clase de eficiencia energética <X>. Ⓞ Este produto contém uma fonte de luz da classe de eficiência energética <X>. Ⓞ Το προϊόν αυτό περιέχει φωτεινή πηγή της τάξης ενεργειακής απόδοσης <X>. Ⓞ Dit product bevat een lichtbron van energie-efficiëntieklasse <X>. Ⓞ Denna produkt innehåller en ljuskälla med energieffektivitetsklass <X>. Ⓞ Tämä tuote sisältää valonlähteen, jonka energiatuokkuusluokka on <X>. Ⓞ Dette produktet inneholder en lyskilde med energieffektivitetsklasse <X>. Ⓞ Dette produkt indeholder en lyskilde i energieeffektivitetsklasse <X>. Ⓞ Tento výrobek obsahuje světelný zdroj s třídou energetické účinnosti <X>. Ⓞ Данный продукт содержит энергоэффективный источник света (класса <X>). Ⓞ Ez a termék egy <X> energiatuokkusági osztályú fényforrást tartalmaz. Ⓞ Ten produkt zawiera źródło światła o klasie efektywności energetycznej <X>. Ⓞ Tento výrobok obsahuje svetelný zdroj triedy energetickej účinnosti <X>. Ⓞ Ta izdelek vsebuje svetlobni vir razreda enerjske učinkovitosti <X>. Ⓞ Bu ürün, enerji verimliliği sinifında bir işik kaynağı içerir <X>. Ⓞ Ovaj proizvod sadrži avu svetlosni klasie enerjske učinkovitosti <X>. Ⓞ Acest produs conține o sursă de lumină cu clasă de eficiență energetică <X>. Ⓞ Tozi produkt uključava svetlinni izotoknik s klas na energijnia efektivnost <X>. Ⓞ Toode sisaldab energiatuokkuse klassi <X> valgusallikat. Ⓞ Siame gaminyje yra šviesos šaltinis, kurio energijos vartojimo efektyvumo klasė <X>. Ⓞ Ši s razlojums satra gaismas avotu, kura energoefektivitātes klase ir <X>. Ⓞ Ovaj proizvod sadrži avu svetlosni klasie enerjske efikasnosti <X>. Ⓞ Цей вирiб мiстить джерело свiтла класу енергоефективностi <X>. Ⓞ Бул өнімде <X> энергия тиімдiлiгi класының жарық кезi бар.



C10567405  
G11162082  
06.04.2023



LEDVANCE GmbH  
Steinerne Furt 62  
86167 Augsburg, Germany  
[www.ledvance.com](http://www.ledvance.com)