

9934114

1x E27 max. 15W
 2x CEE 7/3 socket (max 16A / max. 3680W)
 230V ~ 50Hz

**(DE) Bestimmungsgemäße Verwendung**

(GB) Intended use / (FR) Utilisation conforme / (NL) Beoogd gebruik / (PL) Stosowanie zgodnie z przeznaczeniem /
 (NO) Riktig bruk / (DK) Korrekt brug / (SE) Avsedd användning / (FI) Määräystenmukainen käyttö
 (IT) Impiego appropriato / (ES) Uso prescrito / (CZ) Použití v souladu s určením / (PT) Utilização correta / (GR) Ενδεδειγμένη χρήση

(DE) Ortsfeste Verwendung als Energiesäule im Außenbereich	(GB) Power socket tower, provided for stationary outdoor use
(FR) Installation fixe en tant que colonne d'énergie, à l'extérieur	(NL) Vast gebruik als energie zuil buitenshuis
(PL) Do montażu stacjonarnego jako słupki zasilający na zewnątrz	(NO) Til stasjonært bruk som energisøyle utendørs
(DK) Til stationær brug som energisøjle udendørs	(SE) Används som fast elstolpe utomhus
(FI) Paikallaan käyttö energiapylväänä ulkoalueilla	(IT) Impiego fisso come colonna di energia in ambienti esterni
(ES) Empleo fijo en tanto columna energética en el exterior	(CZ) Stacionární použití jako energetický sloup ve venkovních prostorách
(PT) Uso estacionário como coluna de energia em áreas externas	(GR) Σταθερή χρήση ως στήλη ενέργειας σε υπαίθριους χώρους

(DE) Verwendete Symbole

(GB) Safety Precautions / (FR) Symboles utilisés / (NL) Gebruikte symbolen / (PL) Stosowane symbole / (NO) Brukte symboler /
 (DK) Brugte symboler / (SE) Använda symboler / (FI) Käytetyt symbolit / (IT) Simboli usati / (ES) Símbolos empleados /
 (CZ) Použité symboly / (PT) Símbolos utilizados / (GR) Χρησιμοποιούμενα σύμβολα

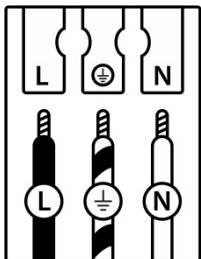
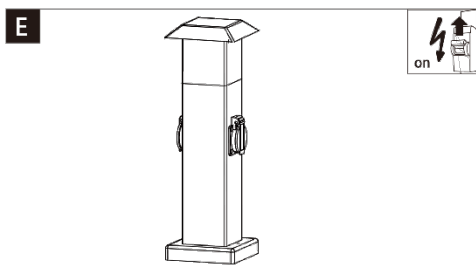
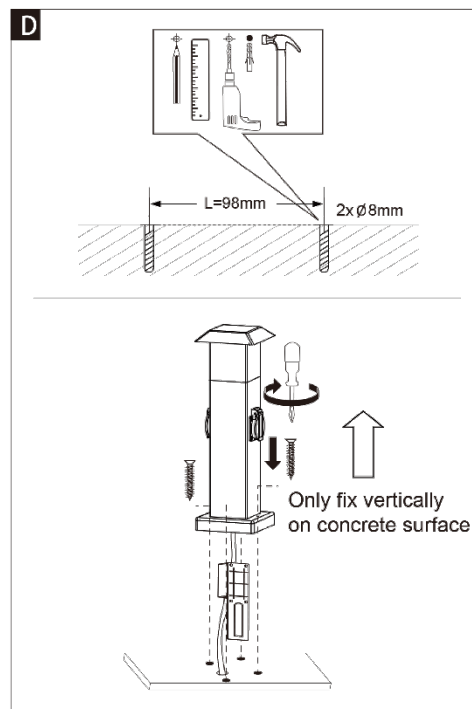
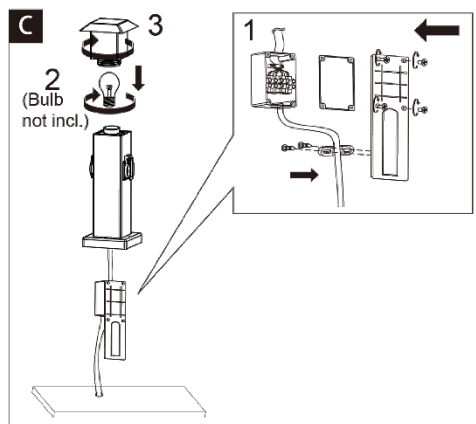
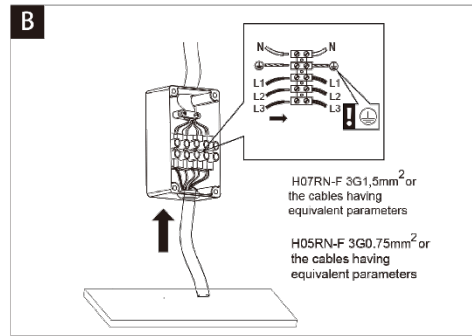
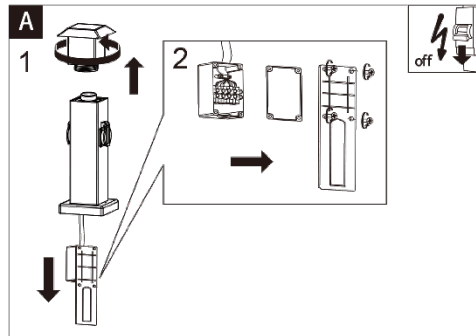
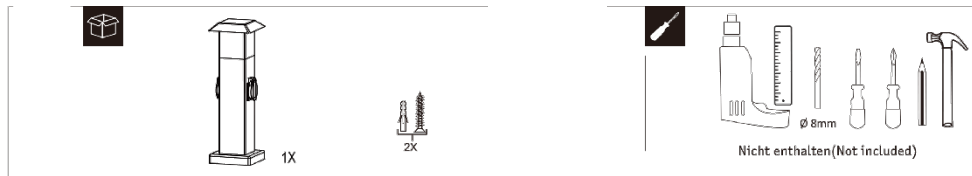
IP 44

**(DE) Lieferumfang**

(GB) Package contents / (FR) Contenu de la livraison / (NL) Bij de levering inbegrepen / (PL) Zakres dostawy / (NO) Levering /
 (DK) Leveringsomfang / (SE) Leveransomfattning / (FI) Toimitussisältö / (IT) Fornitura / (ES) Volumen de suministro /
 (CZ) Rozsah dodávky / (PT) Material fornecido / (GR) Παραδοτέος εξοπλισμός

(DE) 1 Energiesäule Montagematerial Montageanleitung	(GB) 1 power socket tower Installation hardware Mounting instructions	(FR) 1 colonne d'énergie Matériel de montage Instructions de montage
(NL) 1 energie zuil Monteringsmateriale Montagehandleiding	(PL) 1 słupki zasilający Elementy montażowe Instrukcja montażu	(NO) 1 energisøyle Monteringsmateriale Brukerveiledning
(DK) 1 energisøjle Monteringsmateriale Brugervejledning	(SE) 1 elstolpe Monteringsmaterial Monteringsanvisning	(FI) 1 energiapylväänä Asennusmateriaali Asennusohjeet
(IT) 1 colonna di energia Materiale di montaggio Istruzioni di montaggio	(ES) 1 columna energética Material de montaje Instrucciones de montaje	(CZ) 1 energetický sloup Materiál pro montáž Návod k montáži
(PT) 1 coluna de energia Material de montagem Instruções de montagem	(GR) 1 στήλη ενέργειας Υλικά συναρμολόγησης Οδηγίες συναρμολόγησης	

PRIOS



	(DE)	(GB)	(FR)	(NL)	(PL)	(NO)	(DK)
L	Stromführender Leiter	Live conductor	Conducteur	Spanningvoerende draad	Przewód prądowy	Strømførende leder	Strømførende leder
	Schutzleiter	Earth conductor	Conducteur de protection (terre)	Aardkabel	Przewód uziemiający	Jordledningen	Jordledningen
N	Neutralleiter	Neutral conductor	Conducteur neutre	Nulleider	Przewód zerowy	Nøytralleder	Neutralleider

	(SE)	(FI)	(IT)	(ES)	(CZ)	(PT)	(GR)
L	Strömförande ledare	Virtajohdin	Conduttore sotto tensione	Líneas conductoras de corriente	Vodič pod napětím	Condutor vivo	Ρευματοφόρος αγωγός
	Skyddsledare	Suojajohdin	Conduttore di terra	Conductor de protección	Ochranný vodič	Condutor de terra	Αγωγός γείωσης
N	Neutralledare	Nollajohdin	Conduttore neutro	Conductor neutro	Neutrální vodič	Condutor neutro	Ουδέτερος αγωγός