

9641001

2x G9 LED max. 8W
230V ~ 50Hz

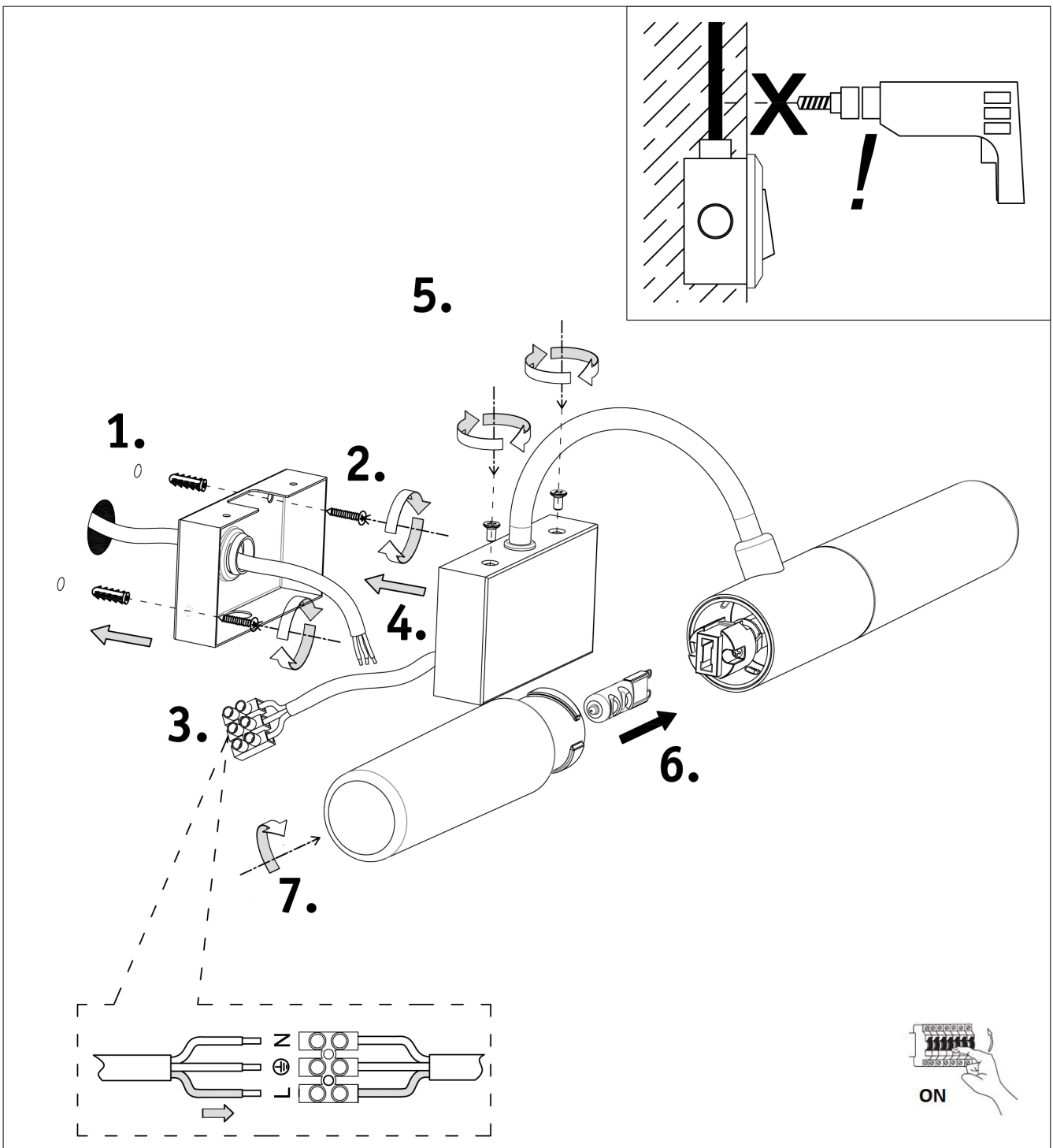
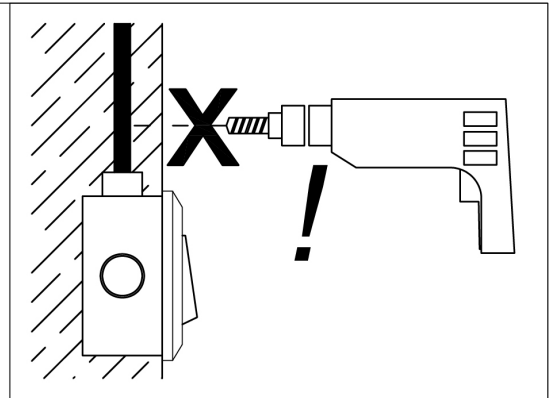
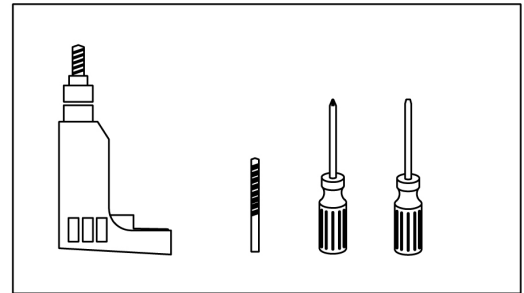
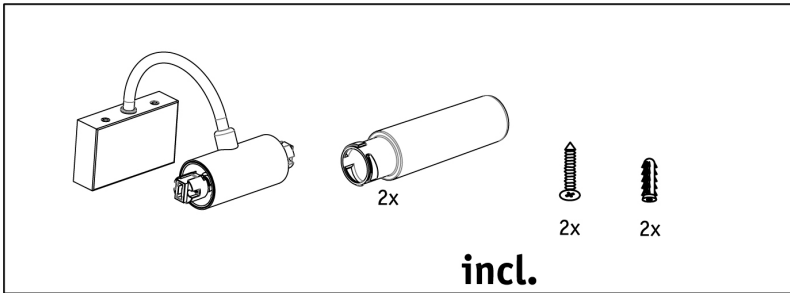
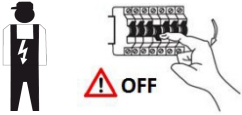



(DE) Bestimmungsgemäße Verwendung


(EN) Intended use | (FR) Utilisation conforme | (NL) Beoogd gebruik | (PL) Stosowanie zgodnie z przeznaczeniem | (NO) Riktig bruk | (DK) Korrekt brug
(SE) Avsedd användning | (FI) Määräystenmukainen käyttö | (IT) Impiego appropriato | (ES) Uso prescrito | (CZ) Použití v souladu s určením
(PT) Utilização correta | (GR) Ενδεδειγμένη χρήση | (SK) Predpokladané použitie | (EE) Eeldatav kasutus | (LV) Paredzams lietojums
(LT) Numatomas naudojimas | (RO) Utilizare intenționată | (SI) Predvidena uporaba | (HR) Namjenska upotreba | (HU) Tervezett felhasználás
(BG) предназначена употреба | (AL) Përdorimi i parashikuar | (MK) Предвидена употреба | (TR) Amaçlı kullanım | (UK) Призначене використання
(BA,ME,RS) Namjenska upotreba

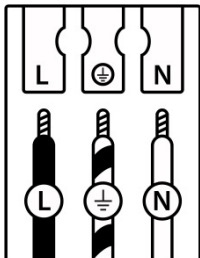
| | | | |
|------|--|------|---|
| (DE) | Ortsfeste Verwendung als Wandleuchte im Innenbereich | (GB) | For stationary use indoors as a wall light |
| (FR) | Installation fixe en tant qu'applique, à l'intérieur | (NL) | Vast gebruik als wandlamp binnenshuis |
| (PL) | Do montażu stacjonarnego jako lampa ścienna do wewnątrz | (NO) | Til stasjonært bruk som vegglampe innendørs |
| (DK) | Til stationær brug som væglampe indendørs | (SE) | Används som fast väggampa inomhus |
| (FI) | Kiinteä käyttö sisätilojen seinävalaisimena | (IT) | Impiego fisso come applique in ambienti interni |
| (ES) | Empleo fijo en tanto lámpara de pared en interiores | (CZ) | Stacionární použití jako nástěnné svítidlo v interiéru |
| (PT) | Aplicação fixa como luminária de parede em interiores | (GR) | Σταθερή χρήση ως φωτιστικό τοίχου σε εσωτερικό χώρο |
| (SK) | Na stacionárne použitie v interiéri ako nástenné svetlo | (BG) | За стационарна употреба на закрито като стенно осветление |
| (EE) | Statsionaarseks kasutamiseks siseruumides seinavalgustina | (LV) | Stacionāram lietojumam iekštelpās kā sienas gaismeklis |
| (LT) | Stacionariam naudojimui patalpose kaip sieninis šviestuvus | (RO) | Pentru utilizare staționară în interior ca lumină de perete |
| (SI) | Za stacionarno uporabo v zaprtih prostorih kot stenska svetilka | (HR) | Za stacionarnu upotrebu u zatvorenom prostoru kao zidno svjetlo |
| (HU) | Helyhez kötött használatra beltérben falilámpaként | (AL) | Për përdorim të palëvizshëm brenda si dritë murale |
| (MK) | За стационарна употреба внатре како светилка на ѕид | (TR) | Duvara monte edilmiş sabit kullanım için iç mekanda |
| (UK) | Для стаціонарного використання всередині як настінний світильник | (BA) | Za stacionarnu upotrebu unutar kao zidna svjetiljka |
| | | (ME) | |
| | | (RS) | |


| (DE) Lieferumfang (EN) Package contents (FR) Contenu de la livraison (NL) Bij de levering inbegrepen (PL) Zakres dostawy (NO) Levering (DK) Leveringsomfang (SE) Leveransomfattning (FI) Toimitussisältö (IT) Fornitura (ES) Volumen de suministro (CZ) Rozsah dodávky (PT) Material fornecido (GR) Παραδοτέος εξοπλισμός (SK) Obsah balenia (EE) Pakendi sisu (LV) Pakas saturs (LT) Pakuotės turinys (RO) Conținutul pachetului (SI) Vsebina paketa (HR) Sadržaj paketa (HU) A csomag tartalma (BG) обхват на доставката (AL) Përmbajtja e dorëzimit (MK) Содржина на испорака (TR) Teslimat içeriği (UK) Зміст доставки (BA,ME,RS) Sadržaj isporuke | | |
|---|--|---|
| (DE) 1 Wandleuchte Montagematerial Montageanleitung | (GB) 1 Wall light Installation hardware Mounting instructions | (FR) 1 Applique Matériel de montage Instructions de montage |
| (NL) 1 Wandlamp Monteringsmateriale Montagehandleiding | (PL) 1 Lampa ścienna Elementy montażowe Instrukcja montażu | (NO) 1 Vegglampe Monteringsmateriale Brukerveiledning |
| (DK) 1 Væglampe Monteringsmateriale Brugervejledning | (SE) 1 Væglampa Monteringsmaterial Monteringsanvisning | (FI) 1 Seinävalaisin Asennus materiaali Asennusohjeet |
| (IT) 1 Applique Materiale di montaggio Istruzioni di montaggio | (ES) 1 Lámpara de pared Material de montaje Instrucciones de montaje | (CZ) 1 Nástěnné svítidlo Materiál pro montáž Návod k montáži |
| (PT) 1 Luminária de parede Material de montagem Instruções de montagem | (GR) 1 Φωτιστικό τοίχου Υλικό συναρμολόγησης Οδηγίες συναρμολόγησης | (SK) 1 nástenné svietidlo Inštalčný hardvér Inštalčná príručka |
| (BG) 1 стенна лампа материали за монтаж инструкции за монтаж | (EE) 1 seinavalgusti Paigaldustarvikud Paigaldusjuhend | (LV) 1 sienas gaisma Instalācijas aparātūra Uzstādīšanas instrukcija |
| (LT) 1 sieninis šviestuvas Montavimo aparatinė įranga Montavimo instrukcija | (RO) 1 lampă de perete Hardware de instalare Instrucțiuni de montare | (SI) 1 stenska svetilka Namestitvena strojna oprema Navodila za montažo |
| (HR) 1 Zidno svjetlo Instalacijski hardver Upute za montažu | (HU) 1 fali lámpa Telepítési hardver Szerezési útmutató | (AL) 1 dritë murale Materiali i montimit Udhëzuesi i montimit |
| (MK) 1 светилка за сид Монтажен материјал Упатство за монтажа | (TR) 1 duvar lambası Montaj malzemesi Montaj kilavuzu | (UK) 1 настінний світильник Монтажний матеріал Інструкція з монтажу |
| (BA) 1 zidna svjetiljka (ME) Montažni materijal (RS) Uputstvo za montažu | | |




| | (DE) | (EN) | (FR) | (NL) | (PL) | (NO) |
|---|-----------------------|-------------------|----------------------------------|------------------------|---------------------|--------------------|
| L | Stromführender Leiter | Live conductor | Conducteur | Spanningvoerende draad | Przewód prądowy | Strømførende leder |
|  | Schutzleiter | Earth conductor | Conducteur de protection (terre) | Aardkabel | Przewód uziemiający | Jordledningen |
| N | Neutralleiter | Neutral conductor | Conducteur neutre | Nulleider | Przewód zerowy | Nøytralleder |

| | (DK) | (SE) | (FI) | (IT) | (ES) | (CZ) |
|---|--------------------|---------------------|-------------|---------------------------|-------------------------|-------------------|
| L | Strømførende leder | Strömförande ledare | Virtajohdin | Conduttore sotto tensione | Conductor de corriente | Vodič pod napětím |
|  | Jordledningen | Skyddsledare | Suojajohdin | Conduttore di terra | Conductor de protección | Ochranný vodič |
| N | Neutralleder | Neutralledare | Nollajohdin | Conduttore neutro | Conductor neutro | Neutrální vodič |



| | (PT) | (GR) | (SK) | (EE) | (LV) | (LT) |
|---|-------------------|---------------------|-----------------|--------------|---------------------|----------------------|
| L | Condutor vivo | Ρευματοφόρος αγωγός | Živý vodič | Faasisuht | Dzīvais vadītājs | Gyvas dirigentas |
|  | Condutor de terra | Αγωγός γείωσης | Zemný vodič | Maandusuht | Zemes vadītājs | Žemės dirigentas |
| N | Condutor neutro | Ουδέτερος αγωγός | Neutrálny vodič | Neutraalsuht | Neitrālais vadītājs | Neutrinis dirigentas |

| | (RO) | (SI) | (HR) | (HU) | (BG) | (AL) |
|---|--------------------------|--------------------|--------------------|-----------------|--------------------------|--------------------|
| L | Conductor viu | Živi dirigent | Živi dirigent | Élő vezető | проводник под напряжение | Konduktor i gjallë |
|  | Conductor de împământare | Zemeljski dirigent | Uzemljeni dirigent | Földvezető | защитен проводник | Dirigjent i tokës |
| N | Conductor neutru | Neutralni dirigent | Neutralni dirigent | Semleges vezető | нулев проводник | Konduktor neutral |

| | (MK) | (TR) | (UK) | (BA)(ME)(RS) |
|---|---------------------|-----------------|-----------------------|---------------------|
| L | Жив кондуктор | Canlı yönetici | Живий диригент | Živi dirigent |
|  | Земјен проводник | Toprak iletkeni | Земельний провідник | Zemaljski provodnik |
| N | Неутрален проводник | Nötr iletken | Нейтральний провідник | Neutralni provodnik |

(DE) Verwendete Symbole

(EN) Safety Precautions | (FR) Symboles utilisés | (NL) Gebruikte symbolen | (PL) Stosowane symbole | (NO) Brukte symboler | (DK) Brugte symboler
 (SE) Använda symboler | (FI) Käytetyt symbolit | (IT) Simboli usati | (ES) Símbolos empleados | (CZ) Použité symboly | (PT) Símbolos utilizados
 (GR) Χρησιμοποιούμενα σύμβολα | (SK) Bezpečnostné opatrenia | (EE) Ohutusabinõud | (LV) Drošības pasākumi
 (LT) Saugos priemonės | (RO) Măsuri de precauție | (SI) Varnostni ukrepi | (HR) Mjere opreza | (HU) Használt szimbólumok | (BG) Мерки за безопасност
 (AL) Simbolet e përdorura | (MK) Користени симболи | (TR) Kullanılan semboller | (UK) Використовувані символи | (BA,ME,RS) Korišteni simboli

IP 44

