

Artikel Nr.: 733066

Stehleuchte, Steckdosenturm Puka Mana, Dunkelgrau, 220-240V AC/50-60Hz

Technische Daten

Charakteristik

Material	Aluminium Druckguss
Farbe	Dunkelgrau
Optik	
im Lieferumfang	



Elektrische Daten

Leistung	
Eingangsspannung	220-240V AC/50-60Hz
Eingangsstrom	
Fassung / Sockel	
Anzahl Sockel	
Netzgerät	
Anschlussmöglichkeit	Anschlussbox IP67
Schutzklasse I, II, III	I



Artikel Nr.: 733066

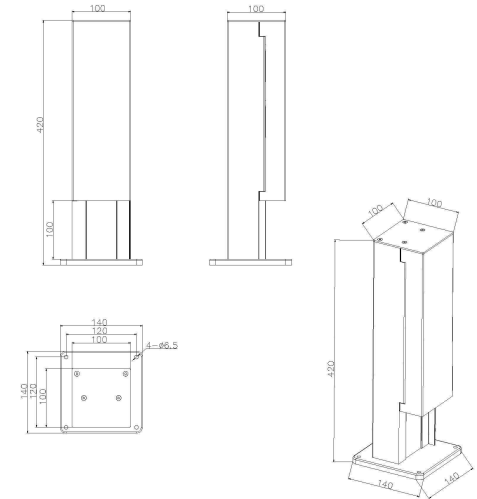
Stehleuchte, Steckdosenturm Puka Mana, Dunkelgrau, 220-240V AC/50-60Hz

Lichtrichtung

Dreh- und Schwenkbereich	
Neigungswinkel	
Abstrahlverhalten	
Reflektor / Linse	

Abmessungen und Gewicht

Länge	140,00
Breite	140,00
Höhe	315,00
Durchmesser	0,00
Gewicht	1500 g



Grenzwerte

Betriebstemperatur	-20°C - +50°C
Lagertemperatur	-10°C - +60°C
IP - Schutzart	IP54

IP54 Schutz gegen das Eindringen von Staub. (Staubschutz) Geschützt gegen Spritzwasser.



Leuchte der Schutzklasse I bei der der Schutz gegen elektrischen Schlag nicht allein auf der Basisisolierung beruht, sondern die eine zusätzliche Sicherheitsvorkehrung derart enthält, dass berührbare leitfähige Teile mit Mitteln zum Anschluss an den Schutzleiter der festen Installation ausgerüstet sind, so dass im Fehlerfall der Basisisolierung berührbare leitfähige Teile nicht aktiv werden können.



Aufgrund des komplexen Herstellungsprozesses von LED stellen die angegebenen Werte nur rein statistische Größen dar und müssen nicht zwingend den tatsächlichen Parametern jedes einzelnen LED-Moduls entsprechen, sondern können von den typischen Werten abweichen.

Article no.: 733066

Floor lamp, Socket Tower Puka Mana, dark gray, 220-240V AC/50-60Hz

Technical Data**General Characteristics**

Material	aluminum die casting
Colour	dark gray
Optics	
included in delivery	

**Electrical Characteristics**

Power	
Input Voltage	220-240V AC/50-60Hz
Input current	
Base (standard designation)	
Number of Bases	
Power supply unit	
Connection possibility	Connection box IP67
Protection class I, II, III	I



Article no.: 733066

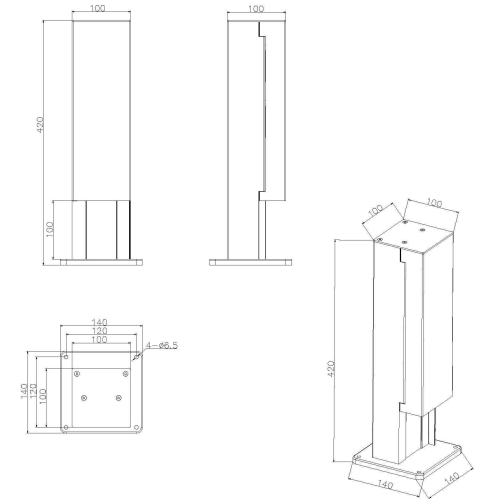
Floor lamp, Socket Tower Puka Mana, dark gray, 220-240V AC/50-60Hz

Light Direction

Rotating and tilting range	
Angle of inclination	
Radiation direction	
Reflector / lense	

Dimensions & Weight

Length	140,00
Width	140,00
Height	315,00
Diameter	0,00
Product Weight	1500 g



Absolute maximum ratings

Working temperature	-20°C - +50°C
Storage temperature	-10°C - +60°C
IP - Code	IP54

IP54 Protection against penetration of dust. (dust protected) Protection against penetration of splashing water.



Lightings of Protection Class I in which the protection against electric shock is not based solely on isolation, but an additional safety measure contains such a way that accessible conductive parts are equipped with means for connection to the protective conductor of the fixed installation, so that in case of failure of the basic insulation exposed conductive parts cannot be active.



Because of the complex manufacturing process of the LED the above shown data are just a statistical size, which is not forced to be the realistic data of every LED.