

RefLED Superia Retro ES50 V3 620LM 865 36 SL

Item No: 0029120

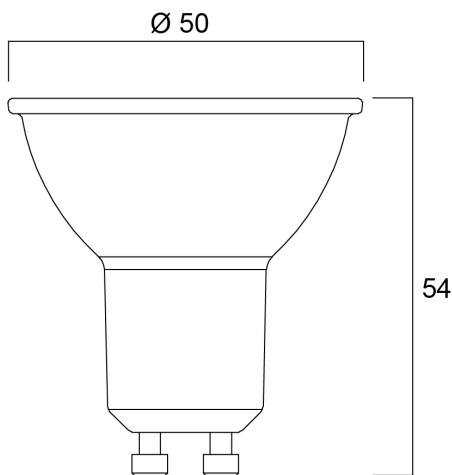
SYLVANIA



Professionelle LED-GU10-Lampen der Spitzenklasse mit dem gleichen Aussehen und Gefühl wie traditionelle Halogen-GU10-Lampen Erzeugt einen Gegenlichteffekt ähnlich wie Halogenlampen mit dichroitischem Licht Vollglasdesign - keine Farbüberschneidungen zwischen Lampe und Leuchte Sehr lange Lebensdauer von bis zu 25.000 Stunden COOLFIT-Funktionalität - gewährleistet Schutz vor Überhitzung und Übertemperatur Hohe Schaltzyklen: >100,000 Hohe Farbwiedergabe: CRI80 Nicht dimmbar Garantie: 5 Jahre

Technical Assets

Dimensions (mm)



Photometrics

RefLED Superia Retro ES50 V3 620LM 865 36 SL

Item No: 0029120

SYLVANIA

Allgemeine Daten

Produktbezeichnung	RefLED Superia Retro ES50 V3 620LM 865 36 SL
Technologie	LED
Nennwert Leistung (W)	6
Sockel	GU10
Leuchtenklassifizierung	Offen
Allgemeine Anwendungsbereiche	Büro, Hotel- & Gaststättengewerbe, Einzelhandel, Bildungseinrichtungen, Haushalt & Verbraucher, Museen & Galerien
Umgebungstemperaturbereich	-20°C...+50°C
Betriebstemperatur (°C)	25
ETIM Klasse	EC001959
E-Nummer FI	4741049
Garantie	5 Jahre

Optische Daten

Nutzlichtstrom (Φ_{use})	620
Farbtemperatur (K)	6500
Lichtfarbe	Tageslicht
Farbwiedergabeindex (Ra)	80
Farbkonsistenz (SDCM)	SDCM6
Farbabweichung (SDCM)	6
Lichtintensität (cd)	1080
Ausstrahlungswinkel (°)	36
Photometrische Risikogruppe	RG1
Lichtstrom zum Ende der Lebensdauer (%)	70

Elektrische Daten

Power consumption (W)	6
Wattage (W)	6
Äquivalenzleistung (W)	80
Primärversorgung/Produktspannung - Min (V)	220
Primärversorgung/Produktspannung - Max (V)	240
Vorschaltgerät benötigt	Nein
Anzahl der Schaltzyklen vor vorzeitigem Ausfall	>100000
Dimmbar	Nein
Einschaltstrom (A)	5.12
Dauer Einschaltstrom (μ s)	328
Energie Aufkleber (Klasse)	E
Nennfrequenz (Hz)	50/60Hz
Max. Anzahl Leuchten pro 16A C Sicherung	141
Max. Anzahl Leuchten pro 16A B Sicherung	84

Lebensdauer Daten

Lebensdauer - L70B50	25000
Mittlere Lebensdauer (nominal) (h)	25000
Durchschnittliche Lebensdauer (h) - L70/B50	25000

Physikalische Daten

Nominale Produkthöhe (mm)	54
Nominaler Produktdurchmesser (mm)	50
Gewicht (kg)	0.048

RefLED Superia Retro ES50 V3 620LM 865 36 SL

Item No: 0029120

SYLVANIA

Verpackung

EAN-Nummer	5410288291208
Einzelverpackung Länge (cm)	8.2
Einzelverpackung Breite (cm)	6.1
Einzelverpackung Tiefe (cm)	5.1
DUN 14 (außen)	15410288291205
Anzahl an Einheiten je Innenverpackung	6
Innenverpackung Länge / Höhe (cm)	9.2
Innenverpackung Breite (cm)	16.4
Innenverpackung Länge (cm)	13.1
DUN14 (innen)	25410288291202
Anzahl an Einheiten je Außenverpackung	60
Außenverpackung Länge (cm)	20.8
Außenverpackung Breite (cm)	17.8
Außenverpackung Tiefe (cm)	68.5

Sicherheitsbezogene Daten

Optimale Betriebstemperatur (°C)	-20-50
Reinigungsanweisungen bei Lampenbruch	Nicht zutreffend
Lampen für spezielle Einsatzbereiche	Nein
Nur für trockene Umgebungen	Ja
Geeignet für die Beleuchtung in privaten Haushalten	Ja
Sicherheitshinweis	Keine