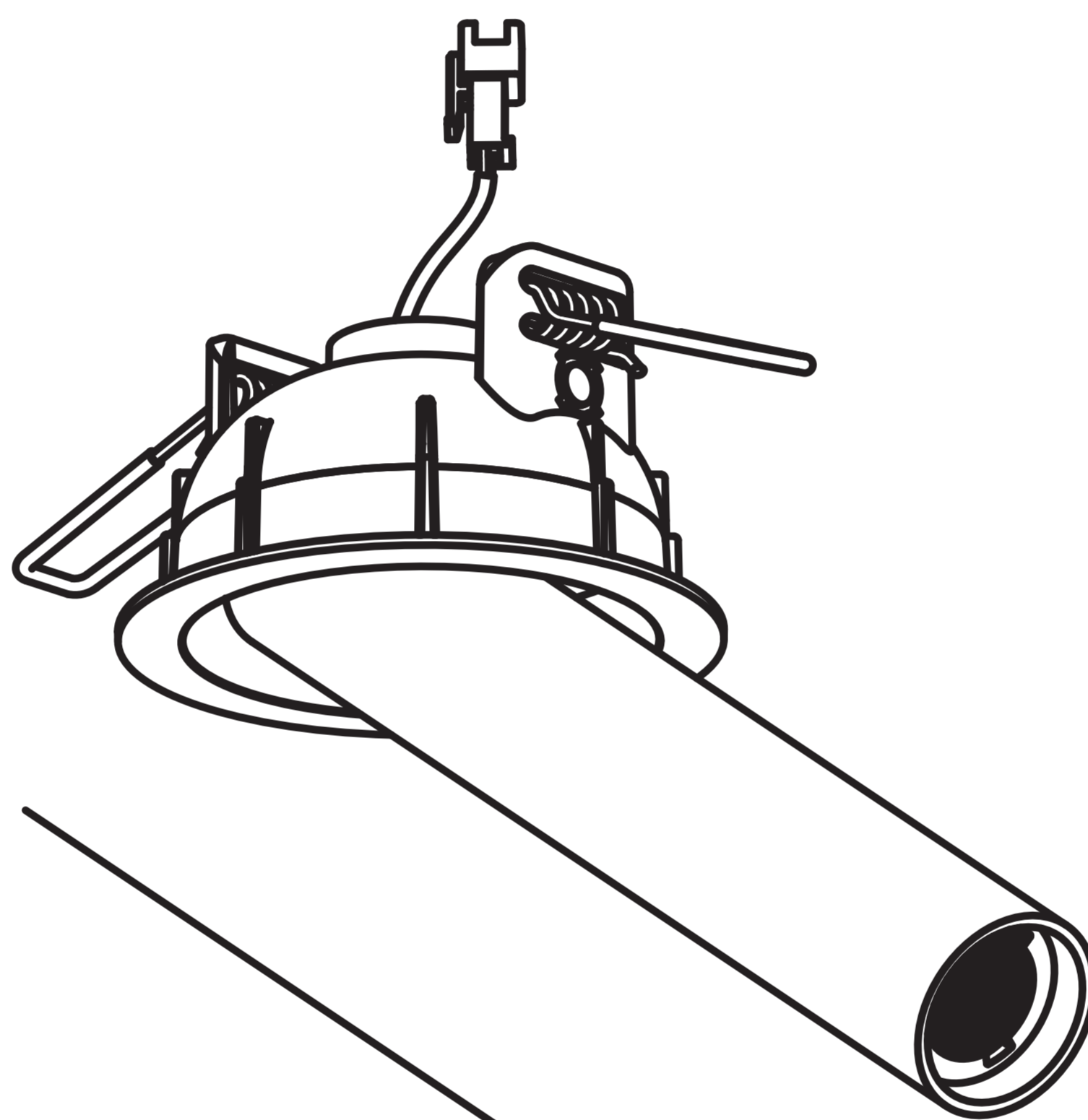


ø74



43



145



ø26

