

IP65



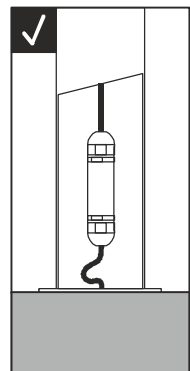
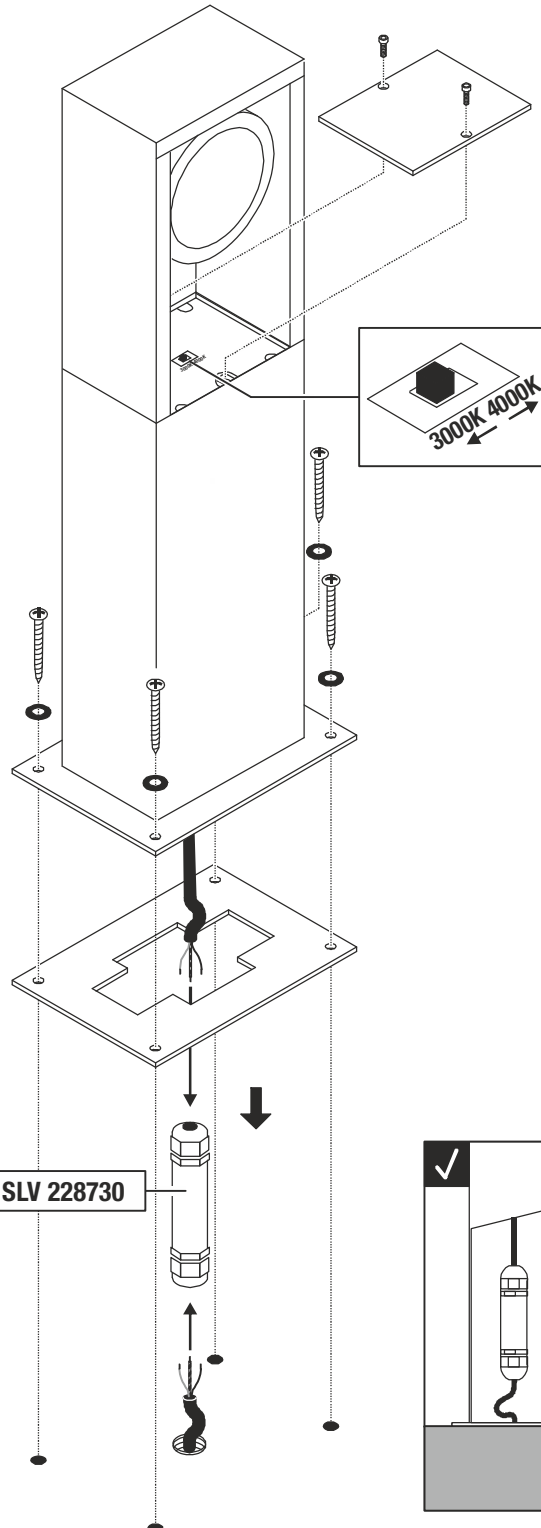
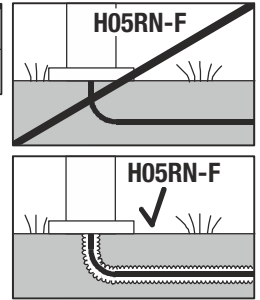
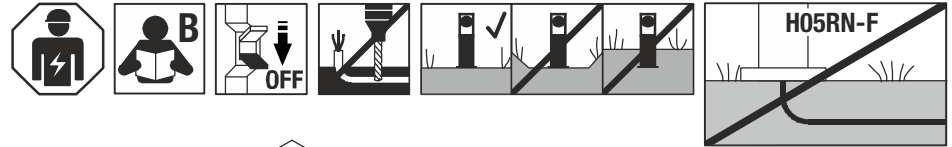
ta: -20°C
...+35°C



1004749	220V-240V ~50/60Hz	15W	3000K: 1100 lm	45 x 11,5 x 7,3 cm	2,30 kg
1004750			4000K: 1200 lm		3,10 kg
1004751		27W	3000K: 2200 lm 4000K: 2400 lm	75 x 11,5 x 7,3 cm	3,20 kg



- DE** BETRIEBSANLEITUNG TEIL A
Standleuchte
- EN** INSTRUCTION MANUAL PART A
Floor lamp
- FR** MODE D'EMPLOI PARTIE A
Lampadaire
- ES** MANUAL DE INSTRUCCIONES PARTE A
Luminaria de pie
- IT** ISTRUZIONI PER L'USO PARTE A
Lampada da terra
- NL** GEBRUIKSAANWIJZING DEEL A
Staand armatuur
- DA** DRIFTSVEJLEDNING PART A
Standerlampe
- PL** INSTRUKCJA OBSŁUGI CZĘŚĆ A
Lampa stojąca
- RU** ИНСТРУКЦИЯ ПО ЭКСПЛУАТАЦИИ ЧАСТЬ А
Напольные светильники
- SV** BRUKSANVISNING DEL A
Markarmatur
- TR** KULLANMA KILAVUZU BÖLÜM A
Ayaklı lampa
- HU** HASZNÁLATI UTASÍTÁS, A. RÉSZ
Álló lámpatest



1004749
1004750
1004751



DE - Die Installation erfordert Fachkenntnisse und darf nur eine zugelassene Elektrofachkraft unter Berücksichtigung örtlicher und nationaler Bestimmungen durchführen!

EN - The installation requires expert knowledge and may be carried out only by an approved electrician under consideration of local and national regulations!

FR - L'installation nécessite des connaissances spécialisées et ne peut être effectuée que par un électricien agréé, en tenant compte des réglementations locales et nationales !

ES - ¡Para realizar la instalación son necesarios conocimientos técnicos. La instalación será realizada exclusivamente por un técnico electricista autorizado, respetando las normativas locales y nacionales!

IT - L'installazione richiede conoscenze tecniche e può essere eseguita soltanto da un elettricista autorizzato tenendo conto delle norme locali e nazionali!

NL - De installatie vereist vakkennis en mag uitsluitend door een erkende elektricien worden uitgevoerd, waarbij de lokale en nationale voorschriften in acht moeten worden genomen!

DA - Installationen kræver fagkundskab og må kun gennemføres af en autoriseret el-installatør. Lokale og nationale bestemmelser skal herved overholdes!

PL - Instalacja wymaga wiedzy specjalistycznej i powinna być przeprowadzana wyłącznie przez uprawnionego elektryka przy uwzględnieniu miejscowych i krajowych przepisów!

RU - Установка требует специальных знаний и может производиться только сертифицированным электриком с соблюдением местных и национальных положений!

SV - Installationen kräver fackkunskaper och får endast utföras av en elektriker. Lokala och nationella bestämmelser måste följas!

TR - Kurulum uzmanlık gerektirir ve sadece yerel ve ulusal yönetmelikler dikkate alınarak yetkili bir elektrikçi tarafından yapılabilir!

HU - A csatlakoztatás szaktudást igényel, és kizárólag feljogosított villamosági szakember végezheti el a helyi és nemzeti rendelkezések figyelembe vétele mellett!



DE - Entsorgung (Europäische Union)

Produkt nicht im Hausmüll entsorgen! Produkte mit diesem Symbol sind entsprechend der Richtlinie(WEEE) über Elektro- und Elektronik-Altgeräte über die örtlichen Sammelstellen für Elektro-Altgeräte zu entsorgen!

EN - Disposal (European Union)

Do not dispose the product with the regular household waste! Products marked with this sign must be disposed according to the directive (WEEE) on electrical and electronic devices at local collection points for such devices!

FR - Information de recyclage (Union européenne)

Ne recyclez pas le produit avec les ordures ménagères ! Les produits qui présentent ce symbole sont à recycler suivant la directive (WEEE) relative aux déchets d'équipements électriques et électroniques, via des points de collecte pour appareils électriques usagés !

ES - Indicaciones para la eliminación (Unión Europea)

¡No tirar el producto con la basura doméstica! Los productos con este símbolo deben eliminarse, de acuerdo con la directiva (WEEE) sobre residuos de aparatos eléctricos y electrónicos, llevándolos a los puntos de recogida selectiva de aparatos eléctricos y electrónicos locales.

IT - Istruzioni per lo smaltimento (Unione Europea)

Non smaltire il prodotto con i rifiuti domestici! I prodotti con questo simbolo devono essere smaltiti, nel rispetto della Direttiva (WEEE) sui rifiuti di apparecchiature elettriche ed elettroniche, nei punti di raccolta locale ad essi adibiti! Verificare sul sito www.slvitalia.it il corretto metodo di smaltimento del presente materiale.

NL - Afvalverwijdering (Europese Unie)

Het product niet via het huishoudelijk afval weggooien! Producten met dit symbool dienen in overeenstemming met richtlijn (WEEE) via elektrische en elektronische apparatuur bij de plaatselijke inzamelpunten voor elektrisch afval te worden verwijderd!

DA - Henvisning om bortskaffning (EU)

Produktet må ikke bortskaffes sammen med husholdningsaffaldet! Produkter med dette symbol skal i henhold til direktivet (WEEE) om affald af elektrisk og elektronisk udstyr bortskaffes via de lokale indsamlingssteder for gamle el-apparater!

PL - Wskazówka dotycząca utylizacji (Unia Europejska)

Nie wolno wyrzucać produktu do śmieci domowych! Produkty oznakowane tym symbolem należy utylizować zgodnie z wytycznymi (WEEE) dotyczącymi starych urządzeń elektrycznych i elektronicznych w miejscowych punktach gromadzenia odpadów elektrycznych!

RU - Указание по утилизации (Европейский Союз)

Не утилизировать прибор вместе с бытовыми отходами! Продукты с подобным обозначением в соотв. с Положением (WEEE) по утилизации старых электрических и электронных приборов необходимо утилизировать через специальные пункты сбора старых электроприборов!

SV - Anvisningar för sophantering (Europeiska Unionen)

Produkten får ej kastas i hushållssoporna! Produkter som är märkta med denna symbolen ska kastas i enlighet med riktlinjerna (WEEE) för elektriska och elektroniska apparater på de lokala uppsamlingsställena för el- och elektroniskrot.

TR - Tasfiye açıklaması (Avrupa Birliği)

Ürünü ev çöprüyle birlikte atmayın! Bu sembolü taşıyan ürünler, elektroteknik ve elektronik eski aletlerin yerel elektronik eski aletler toplama yerinde tasfiye edilmesi (WEEE) yönetmeliğine bağlıdır.

HU - Hulladékkezelés (Európai Unió)

A terméket ne a hagyományos háztartási hulladékkal együtt dobja ki! A fenti jellel ellátott termékeket a WEEE, irányelv szerint az elektromos és elektronikus termékek számára kihelyezett hulladékgyűjtőbe tegye!

Technische Änderungen vorbehalten. Technical Details are subject to change. Les détails techniques sont sujet à des changements. Nos reservamos el derecho a modificaciones técnicas. Modifiche tecniche riservate. Behoudens technische wijzigingen. Ret til tekniske ændringer forbeholdes. Zmiany techniczne zastrzeżone. Сохраняется право на внесение технических изменений. Tekniska ändringar kan förekomma. Teknik deňisiklik yarma hakki saklıdır. A technikai részletek termékenként változhatnak.



Импортер: ООО «Марбел»
190005, г. Санкт-Петербург,
Митрофаньевское шоссе, 2 корп. 2
Тел./факс +7 (812) 644-6789
www.marbel.ru

DE Betriebsanleitung TEIL B
Standleuchte
1004749 ...50 ...51

Anleitung sorgfältig lesen und aufbewahren!

⚠️ Sicherheitshinweise für Installation und Betrieb Nichtbeachtung kann zu Lebens-, Verbrennungs- und Brandgefahr führen!

Jegliche Arbeiten am elektrischen Anschluss nur durch
Elektrofachkraft!

Produkt nicht verändern oder modifizieren.

Nichts an dem Produkt befestigen.

Produkt nicht abdecken.

Nur mit intaktem Schutzglas betreiben.

Die flexible Anschlussleitung darf nicht mit Erdreich bedeckt sein.

Zur Vermeidung von Gefahren darf eine beschädigte äußere
flexible Leitung dieser Leuchte ausschließlich vom Hersteller,
seinem Servicevertreter oder einer vergleichbaren Fachkraft
ausgetauscht werden.

Bei Verdacht einer Fehlfunktion oder Beschädigung außer Betrieb
nehmen und Händler oder Elektrofachkraft kontaktieren.

Sicherstellen, dass Kinder an dem Produkt keinen Schaden
nehmen.

Nicht in die aktive Lichtquelle starren.

Weitere Sicherheitshinweise = ⚠️

Bestimmungsgemäße Verwendung

Schutzklasse I (1) ⚡ - Anschluss mit Schutzleiter.

Nur fest montiert auf ebenen Untergrund betreiben.

Nur auf normal oder nicht entflammbar Flächen betreiben.

Keinen starken mechanischen Beanspruchungen oder starker
Verschmutzung aussetzen.

IP65: Schutz gegen Eindringen von Staub - Schutz gegen
Strahlwasser aus allen Richtungen.

Zulässige Umgebungstemperatur(ta): -20°C ...+35°C

Leuchtmittelwechsel

Die Lichtquelle dieser Leuchte darf nur vom Hersteller oder einem
von ihm beauftragten Servicetechniker oder einer vergleichbar
qualifizierten Person ersetzt werden.

Pflege / Lagerung

⚠️ Produkt spannungsfrei schalten und abkühlen lassen.

Regelmäßig mit leicht angefeuchtetem (Wasser) Tuch nur
äußerlich reinigen.

Nicht mit Hochdruckreiniger reinigen.

Belüftungs- und Ablauföffnungen müssen frei bleiben.

Folgende Einflüsse können unerwünschte Wirkungen auf das

Produkt haben: Saure Umgebung, hoher Salzgehalt in der Luft,
Reinigungsmittel, Dünger, Streusalz, Chemikalien.

Nur trocken und sauber lagern.

Montage

⚠️ Stromversorgung / Anschlussleitung spannungsfrei schalten!

Nur beschriebenes Zubehör verwenden.

Nur geeignetes Montagematerial verwenden.

Nur für Bodenaufbau geeignet.

⚠️ Örtliche Installationsvorschriften für Außenbereich beachten.

Produkt nicht eigenhändig abdichten (z.B. mit Silikon).

Gemäß angegebener IP Schutzart installieren.

Montieren wie in Abbildung dargestellt.

Flexible Anschlussleitung der Leuchte nicht im Erdreich verlegen.

Elektrischer Anschluss

Anschlussbox für den Außenbereich (z.B. SLV 228730) verwenden.

Außenleiter → Leitung L

Neutralleiter → Leitung N

Schutzleiter → Leitung ⚡ (PE)

⚠️ Sicheren Halt und ordnungsgemäße Funktion prüfen!

EN Operating Manual PART B
Outdoor Floor Stand Luminaire
1004749 ...50 ...51

Read manual carefully and keep for further use!

⚠️ Safety advices for installation and operation. Disregard may lead to danger of life, burning or fire!

Any works on the electrical connection only by electrician.

Do not alter or modify the product.

Do not fasten anything on the product.

Do not cover the product.

Operate only with intact protection glass.

The supply cord may not be covered with soil.

If the external flexible cable or cord of this luminaire is damaged, it
shall be exclusively replaced by the manufacturer or a qualified
electrician to avoid hazard.

Take out of service when suspecting a defect or malfunction and
contact your dealer or a qualified electrician.

Take measures that children get not harmed by the product.

Do not stare into the active light source.

Additional safety advices = ⚠️

Use as directed

Safety class I (1) ⚡ - Connection with protective conductor.

Operate only firmly fixed on an even surface.

Operate only on normal or not inflammable surfaces.

Do not strain mechanically or expose to strong dirt contamination.

IP65: Protection against dust (dust-tight) - Protection against jetted
water from all directions.

Admissible ambient temperature(ta): -20°C ...+35°C.

Lamp replacement

The light source of this luminaire may only be replaced by the
manufacturer, an authorized service technician or a comparable
qualified person.

The light source of this luminaire may only be replaced by the
manufacturer, an authorized service technician or a comparable
qualified person.

Care / Storage

⚠️ Disconnect product from mains and let it cool down.

Clean external surfaces regularly with a slightly moistened (water)
cloth.

Do not clean with pressure washer.

Openings providing aeration or drainage must be kept free.

The following influences may have unwanted effects on the
product: acidic surrounding, high salt content in the air, cleaning
agents, fertilizer, thawing salt, chemicals.

Store dry and clean.

Installation

⚠️ Switch off mains / fixed connection cable!

Use only described accessories.

Use only suitable fastening materials.

Only suited for ground surface mounting.

⚠️ Follow local regulations for outdoor installations.

Do not seal the product yourself (e.g. with silicone).

Install according to declared IP type.

Install as shown in the figure.

The supply cord may not be installed in soil.

Electrical connection

Use outdoor connection box (e.g. SLV 228730).

Live conductor → Conductor L

Neutral conductor → Conductor N

Protective conductor → Conductor ⚡ (PE)

⚠️ Check secure fixation and proper function!

FR Mode d'emploi PARTIE B
Lampadaire
1004749 ...50 ...51

Lire attentivement le mode d'emploi et le conserver dans un endroit sûr !

⚠️ Consignes de sécurité pour l'installation et l'utilisation Le non-respect peut entraîner un risque de mort, de brûlures et d'incendie !

Les travaux de branchement électrique doivent uniquement être
effectués par un électricien qualifié !

Ne pas modifier ni altérer le produit.

Ne rien fixer sur le produit.

Ne pas couvrir le produit.

Utiliser uniquement avec verre de protection intact.

Le câble de raccordement flexible ne doit pas être recouvert de
terre.

Si le câble ou le cordon extérieur souple de ce luminaire est
endommagé, il doit être remplacé exclusivement par le fabricant ou
son agent de maintenance ou toute personne de qualification
équivalente, cela afin d'éviter tout risque.

En cas de soupçon de dysfonctionnement ou de dommage, arrêter
l'appareil et contacter le revendeur ou un électricien qualifié.

S'assurer que les enfants n'endommagent pas le produit.

Ne pas regarder la source lumineuse.

Consignes de sécurité complémentaires = ⚠️

Utilisation conforme

Classe de protection I (1) ⚡ - Branchement avec câble de terre.
Utiliser uniquement lors du montage fixe sur un support plat.

Utiliser uniquement sur des surfaces normales ou ininflammables.

Ne pas exposer à de fortes contraintes mécaniques ou à une saleté
importante.

IP65: Protection contre la pénétration de poussière - Protection
contre jets d'eau provenant de toutes les directions.

Température ambiante admise (ta) : -20°C ...+35°C

Remplacement de la source

La source lumineuse contenue dans ce luminaire ne doit être
remplacée que par le fabricant ou son agent de maintenance ou
une personne de qualification équivalente.

Entretien / Stockage

⚠️ Mettre le produit hors tension et laisser refroidir.

Nettoyer régulièrement, la partie extérieure seulement, avec un
chiffon légèrement humidifié (à l'eau).

Ne pas nettoyer au nettoyeur haute pression.

Les ouvertures de ventilation et d'évacuation doivent rester libres.
Les facteurs suivants peuvent avoir des effets indésirables sur le
produit : Environnement acide, forte teneur en sel dans l'air,
nettoyants, engrais, sel de voirie, produits chimiques.

Entreposer dans un endroit sec et propre uniquement.

Montage

⚠️ Mettre l'alimentation/le câble de raccordement hors tension !

Utiliser uniquement les accessoires décrits.

Utiliser uniquement le matériel de montage approprié.

Uniquement adapté pour montage en saillie au sol.

⚠️ Respecter les réglementations d'installation locales pour les
zones extérieures.

Ne pas sceller le produit vous-même (par ex. avec du silicone).

Installer selon l'indice de protection IP spécifié.

Montage comme indiqué sur l'illustration.

Ne pas poser le câble de raccordement flexible du luminaire dans
le sol.

Raccordement électrique

Utiliser une boîte de connexion pour l'extérieur (par ex. SLV
228730).

Fil extérieur → câble L

Fil neutre → câble N

Fil de terre → câble ⚡ (PE)

⚠️ Vérifier le bon maintien et le bon fonctionnement !

ES Manual de instrucciones PARTE B
Luminaria de pie
1004749 ...50 ...51

¡Leer atentamente las instrucciones y guardarlas!

⚠ **Instrucciones de seguridad para instalación y funcionamiento**

¡En caso de omisión, subyace peligro de quemaduras, incendio y lesiones mortales!

¡Cualquier trabajo en la conexión eléctrica deberá ser llevado a cabo exclusivamente por personal técnico eléctrico!
Ni modificar ni transformar el producto.

No fijar nada al producto.

No cubrir el producto.

Operar exclusivamente con vidrio de protección intacto.

El cable de conexión flexible no deberá estar cubierto por la tierra del suelo.

El cable flexible exterior deteriorado de esta luminaria será sustituido exclusivamente por el fabricante, su socio de servicio o un técnico equivalente, a fin de evitar peligros.

En caso de sospechar mal funcionamiento, daños o deterioro, poner fuera de servicio y avisar al distribuidor o a un técnico electricista.

Cerciorarse de que los niños no se hagan daño con el producto.

No mire directamente al foco luminoso.

Otras instrucciones de seguridad = ⚠

Utilización acorde a lo previsto

Clase de protección I (1) Ⓢ - Conexión con toma de tierra.

Poner en funcionamiento solo sobre superficie plana y fijamente montado.

Operar exclusivamente sobre superficies normales o no inflamables.

No exponer a fuerte esfuerzo mecánico ni a gran suciedad.

IP65: Protección contra la penetración de polvo - Protección contra chorros de agua procedentes de todas las direcciones.

Temperatura ambiente admisible: -20°C ...+35°C

Cambio de lámparas

El foco luminoso de esta lámpara solo debe ser sustituido por el fabricante o un técnico autorizado por este o por una persona igualmente cualificada.

Cuidados / Almacenamiento

⚠ Desconectar tensión del producto y esperar a que se enfríe.

Limpiar regularmente solo el exterior con un paño húmedo (agua).

No limpiar con limpiador de alta presión.

Deben mantenerse libres los orificios de ventilación y de salida.

Las siguientes influencias pueden perjudicar el producto: Entorno ácido, alto contenido de sal en el aire, detergentes, abonos, sales para carreteras, productos químicos.

Almacenar exclusivamente en lugares secos y limpios.

Montaje

⚠ ¡Desconectar la tensión de la alimentación de corriente/del cable de conexión!

Utilizar exclusivamente el accesorio descrito.

Utilizar exclusivamente el material de montaje adecuado.

Apto exclusivamente para montaje en el suelo.

⚠ En caso de exteriores deben respetarse las normativas de instalación locales.

No sellar el producto por iniciativa propia (p. ej. con silicona).

Instalar de acuerdo con el tipo de protección IP indicado.

Montar tal y como indica la ilustración.

No colocar el cable de conexión de la luminaria dentro de la tierra.

Conexión eléctrica

Utilizar la caja de conexiones para el exterior (p. ej. SLV 228730).

Conductor externo → Línea L

Conductor neutro → Línea N

Toma de tierra → Línea Ⓢ (PE)

⚠ ¡Revisar el buen soporte y correcto funcionamiento!

IT Istruzioni per l'uso PARTE B
Lampada da terra
1004749 ...50 ...51

Leggere e conservare attentamente le istruzioni!

⚠ **Avvertenze di sicurezza per installazione ed esercizio**
In caso di mancata osservanza sussiste il rischio di morte, combustione e incendio!

Qualunque lavoro sul collegamento elettrico va eseguito solo da elettricisti!

Non alterare né modificare il prodotto.

Non fissare nulla al prodotto.

Non coprire il prodotto.

Azionare solo con vetro protettivo intatto.

Il cavo di collegamento flessibile non deve essere coperto con la terra.

Per evitare rischi, fare sostituire il cavo esterno flessibile danneggiato di questo apparecchio soltanto dal fabbricante, dal suo partner dell'assistenza o da altri tecnici autorizzati.

In caso di sospetto di malfunzionamento o danneggiamento, mettere fuori servizio e contattare il rivenditore o un elettricista.

Sincerarsi che i bambini non danneggino il prodotto.

Non guardare direttamente la sorgente luminosa.

Altre avvertenze di sicurezza = ⚠

Utilizzo conforme

Classe di protezione I (1) Ⓢ - collegamento con cavo di terra.

Azionare solo se montato saldamente su fondo in piano.

Azionare soltanto su superfici normali o non infiammabili.

Non esporre a forti sollecitazioni meccaniche o a sporcizia intensa.

IP65: Protezione contro la penetrazione di polvere - Protezione

contro getti d'acqua da tutte le direzioni.

Temperatura ambiente ammessa (ta): -20°C ...+35°C

Sostituzione della lampadina

La sorgente luminosa di questa lampada può essere sostituita esclusivamente dal produttore, da un tecnico da lui incaricato o da una persona qualificata equiparabile.

Cura / Conservazione

⚠ Scollegare il prodotto e farlo raffreddare.

Pulire solo esternamente a intervalli regolari con un panno

leggermente imbevuto di acqua.

Non pulire con idropulitrice.

Le aperture di aerazione e scarico aria devono rimanere libere.

Le seguenti condizioni potrebbero avere effetti indesiderati sul

prodotto: Ambiente acido, elevato contenuto di sali nell'aria,

detergenti, concimi, sale antigelo, sostanze chimiche.

Conservare solo asciutto e pulito.

Montaggio

⚠ Eliminare l'alimentazione elettrica / scollegare il cavo di collegamento.

Usare solo gli accessori descritti.

Rispettare la distanza dalla superficie illuminata.

Adatto solo per l'installazione a pavimento.

⚠ Rispettare le direttive per l'installazione locale in ambienti esterni.

Non sigillare il prodotto autonomamente (ad es. con silicone).

Installare secondo il grado di protezione IP indicato.

Montare come illustrato in figura.

Non posare il cavo di collegamento flessibile dell'apparecchio nella terra.

Collegamento elettrico

Usare una scatola di allacciamento per esterni (ad es. SLV 228730).

Cavo esterno → Cavo L

Cavo neutro → Cavo N

Cavo di terra → Cavo Ⓢ (PE)

⚠ Controllare la tenuta sicura e il funzionamento corretto!

NL Gebruiksaanwijzing DEEL B
Standaard armatuur
1004749 ...50 ...51

Handleiding zorgvuldig lezen en bewaren!

⚠ **Veiligheidsinstructies voor installatie en gebruik**
Niet-naleving kan levens-, verbrandings- en brandgevaar tot gevolg hebben!

Elektrische aansluitingen mogen uitsluitend door een electricien worden uitgevoerd!

Product niet wijzigen of aanpassen.

Niets aan het product bevestigen.

Product niet afdekken.

Alleen met intact veiligheidsglas gebruiken.

De flexibele aansluitkabel mag niet met aarde bedekt zijn.

Om gevaarlijke situaties te voorkomen, mag een beschadigd

flexibel snoer van deze lamp uitsluitend door de fabrikant, zijn

servicepartner of een vergelijkbare vakman vervangen worden.

Bij het vermoeden van een defect of beschadiging niet meer

gebruiken en contact opnemen met verkooppunt of electricien.

Zorg ervoor dat kinderen geen schade kunnen oplopen door

contact met het product.

Niet in de lichtbron kijken.

Overige veiligheidsinstructies = ⚠

Beoogd gebruik

Veiligheidsklasse I (1) Ⓢ - aansluiting met aarddraad.

Alleen stevig gemonteerd op een vlakke ondergrond gebruiken.

Alleen op normaal of niet-ontvlambare oppervlakken toepassen.

Niet blootstellen aan hoge mechanische belastingen of sterke

vervuiling.

IP65: Bescherming tegen het indringen van stof - Bescherming

tegen straalwater uit alle richtingen.

Toegestane omgevingstemperatuur (ta): -20°C ...+35°C

Lichtbronnen vervangen

De lichtbron van deze lamp mag alleen door de fabrikant of een door hem geautoriseerde service-technicus of een vergelijkbaar geschoold persoon worden vervangen.

Verzorging / Opslag

⚠ Product spanningsvrij maken en laten afkoelen.

Regelmatig met iets vochtige (water) doek alleen aan de buitenkant reinigen.

Niet met hogedrukreiniger reinigen.

Ventilatie- en afvoergaten moeten vrij blijven.

De volgende factoren kunnen ongewenste effecten op het product

hebben: zure omgeving, hoog zoutgehalte in de lucht,

reinigingsmiddelen, meststoffen, stroozout, chemicaliën.

Alleen droog en schoon bewaren.

Montage

⚠ Stroomtoevoer/aansluitkabel spanningsvrij maken!

Uitsluitend de beschreven accessoires gebruiken.

Uitsluitend geschikt montage materiaal gebruiken.

Uitsluitend geschikt voor vloeropbouw.

⚠ Lokale installatievoorschriften voor buiten in acht nemen.

Product niet zelf afdichten (bijv. met silicone).

Volgens aangegeven IP-beschermingsklasse installeren.

Monteren zoals op de afbeelding is weergegeven.

Flexibele aansluitkabel van het armatuur niet in de grond leggen.

Elektrische Aansluiting

Aansluitdoos voor buiten (bijv. SLV 228730) gebruiken.

Fasedraad → L-draad

Nuldraad → N-draad

Aarddraad → draad Ⓢ (PE)

⚠ Controleren op stevige bevestiging en correcte werking!

DA Driftsvejledning PART B
 Standerlampe
 1004749 ...50 ...51

Læs vejledningen grundigt og opbevar den!

⚠ Sikkerhedshenvisninger vedrørende installation og brug
Manglende overholdelse kan resultere i livsfare, forbrændinger og brand!

Alt arbejde på den elektriske tilslutning må kun gennemføres af en el-installatør!

Der må ikke foretages ændringer eller modifikationer af produktet. Der må ikke fastgøres noget til produktet.

Produktet må ikke dækkes til.

Må kun anvendes med ubeskadiget beskyttelsesglas.

Den fleksible tilslutningsledning må ikke være dækket med jord.

For at undgå farer må en beskadiget ydre fleksibel ledning på denne lampe udelukkende udskiftes af fabrikanten, dennes servicepartner eller en tilsvarende fagmand.

Ved mistanke om fejlfunktion eller beskadigelse skal produktet tages ud af drift. Kontakt så forhandleren eller en el-installatør.

Sørg for, at børn ikke tager skade af produktet.

Undgå at se ind i lyskilden.

Yderligere sikkerhedshenvisninger = **⚠**

Tilsigtet anvendelse

Beskyttelsesklasse I (1) **⊕** - tilslutning med beskyttelsesleder.

Må kun anvendes fast monteret på jævn undergrund.

Må kun anvendes på normalt eller ikke antændelige flader.

Må ikke udsættes for kraftige mekaniske belastninger eller stærk forurening.

IP65: Beskyttelse mod indtrængning af støv - Beskyttelse mod strålevand fra alle retninger.

Tilladt omgivelsestemperatur (ta): -20°C ...+35°C

Skift af lyskilde

Denne lampes lyskilde må kun erstattes af producenten eller af en af ham bestilt servicetekniker eller en lignende kvalificeret person.

Pleje / lagring

⚠ Afbryd spændingsforsyningen til produktet og lad den køle af.

Rens regelmæssigt og kun på ydersiden med en let fugtet klud (vand).

Må ikke renses med højtryksrensere.

Ventilations- og udluftningsåbninger skal være frie.

Følgende indflydelser kan påvirke produktet på uønsket måde: Surt miljø, højt saltindhold i luften, rengøringsmidler, gødning, vejsalt, kemikalier.

Skal opbevares rent og tørt.

Montage

⚠ Strømforsyningen / tilslutningsledningen skal gøres spændingsfrit!

Anvend kun det beskrevne tilbehør.

Anvend kun egnet montagemateriale.

Kun egnet til gulvpåbygning.

⚠ Overhold de lokale installationsbestemmelser for udendørsarealer.

Man må ikke selv tætnes produktet (f. eks. med silikone).

Skal installeres i henhold til den oplyste IP-beskyttelsesgrad.

Monteres som vist på billedet.

Lampens fleksible tilslutningsledning må ikke lægges ud i jorden.

Elektrisk forbindelse

Brug en tilslutningsboks til udendørs områder (f.eks. SLV 228730).

Yderleder → Ledning L

Neutralleder → Ledning N

Beskyttelsesleder → Ledning **⊕** (PE)

⚠ Kontroller med hensyn til sikker fastgøring og korrekt funktion!

PL Instrukcja obsługi CZĘŚĆ B
 Lampa stojaca
 1004749 ...50 ...51

Instrukcję należy dokładnie przeczytać i ją zachować!

⚠ Zasady bezpiecznej instalacji i eksploatacji
Brak przestrzegania zasad może powodować zagrożenie życia, prowadzić do powstania poparzeń i pożaru!

Wszelkie prace przy połączeniach elektrycznych muszą być wykonywane wyłącznie przez uprawnionego elektryka!

Nie wolno dokonywać zmian ani modyfikacji produktu.

Nie przytwierdzać nic do produktu.

Nie przykrywać produktu.

Używać wyłącznie w połączeniu z nienaruszonym szkłem ochronnym.

Elastycznego przewodu przyłączeniowego nie wolno przykrywać ziemią.

Dla uniknięcia zagrożeń uszkodzony elastyczny przewód zewnętrzny w tej lampie powinien być wymieniany wyłącznie przez producenta, jego przedstawiciela serwisowego lub porównywalnego specjalistę.

W przypadku podejrzenia wadliwego działania lub uszkodzenia wyłączyć i skontaktować się ze sprzedawcą lub uprawnionym elektrykiem.

Upewnić się, że dzieci nie ucierpią przy kontakcie z produktem.

Nie patrzeć w źródło światła.

Dalsze zasady bezpieczeństwa = **⚠**

Użytkowanie zgodnie z przeznaczeniem

Klasa ochronności I (1) **⊕** - podłączenie przy pomocy przewodu ochronnego.

Do użytku wyłącznie po zamocowaniu na stałe na równym podłożu.

Używać wyłącznie na normalnie palnych lub niepalnych powierzchniach.

Nie poddawać silnym obciążeniom mechanicznym ani nie narażać na mocne zabrudzenie.

IP65: Całkowita ochrona przed kurzem - Ochrona przed

strumieniami wody ze wszystkich kierunków.

Dopuszczalna temperatura otoczenia(ta): -20°C ...+35°C

Wymiana źródła światła

Źródło światła tej lampy może zostać wymienione jedynie przez zleconego przez Państwa technika serwisowego lub przez osobę z porównywalnymi kwalifikacjami.

Dbałość / składowanie

⚠ Odłączyć produkt od napięcia i pozostawić do ostygnięcia.

Czyścić regularnie tylko z zewnątrz przy użyciu lekko zwilżonego (wodą) ręcznika.

Nie czyścić przy użyciu myjki wysokociśnieniowej.

Otwory wentylacyjne i odpływowe muszą pozostać odkryte.

Ponizsze okoliczności mogą w niepożądany sposób wpływać na produkt: środowisko kwaśne, wysoka zawartość soli w powietrzu, środki czystości, nawozy, sól drogowa, chemikalia.

Przechowywać wyłącznie w stanie suchym i czystym.

Montaż

⚠ Należy odłączyć zasilanie/przewód przyłączeniowy od napięcia!

Korzystać wyłącznie z opisanych akcesoriów.

Korzystać wyłącznie z odpowiednich materiałów montażowych.

Przeznaczony wyłącznie do montażu na podłożu.

⚠ Należy przestrzegać lokalnych przepisów dotyczących instalacji na zewnątrz budynku.

Nie uszczelniać własnoręcznie produktu (np. silikonem).

Instalować zgodnie z podanym stopniem ochrony IP.

Montować zgodnie z rysunkiem.

Elastycznego przewodu przyłączeniowego oprawy nie układać w ziemi.

Przyłączenie elektryczne

Korzystać z zewnętrznej puszki połączeniowej (np. SLV 228730).

Przewód zewnętrzny → przewód L

Przewód neutralny → przewód N

Przewód ochronny → przewód **⊕** (PE)

⚠ Sprawdzić, czy produkt został osadzony prawidłowo i czy działa poprawnie!

RU Инструкция по эксплуатации ЧАСТЬ B
 1004749 ...50 ...51

Внимательно прочитать и сохранить инструкцию!

⚠ Указания по безопасности при установке и эксплуатации
Несоблюдение указаний может представлять угрозу для жизни, создавать угрозу ожогов и пожара!

Все работы с электрическим подключением разрешается производить только специалистам-электрикам!

Не выполнять изменений или модификаций в продукте.

Ничего не закреплять на продукте.

Не накрывать продукт.

Эксплуатировать только с установленным защитным стеклом. Не разрешается закапывать гибкий соединительный провод в землю.

Во избежание возможных угроз замену поврежденного наружного гибкого провода этого светильника разрешается выполнять исключительно изготовителю, его сервис-партнеру или сравнимым с ними специалистам.

При подозрении на неправильное функционирование или повреждение выключить продукт и проконсультироваться с торговым предприятием или специалистом-электриком.

Обеспечить, чтобы продукт не представлял угрозы для детей. Не смотреть напрямую на источник света.

Дополнительные указания по безопасности = **⚠**

Применение в соответствии с назначением

Класс защиты I (1) **⊕** - подключение с защитным проводом. Эксплуатировать только надежно укрепленный на ровной поверхности продукт.

Эксплуатировать только на нормальных или негорючих поверхностях.

Не подвергать сильным механическим нагрузкам или сильному загрязнению.

IP65: защита от проникновения пыли - защита от водяных струй, падающих под любым углом.

Допустимая макс. окружающей среды(ta): -20°C ...+35°C

Замена источника света

Источник света данного светильника может быть заменен только производителем, уполномоченным им сервисным техником или специалистом с соответствующей квалификацией.

Уход / хранение

⚠ Отключить питание продукта и дать ему остыть.

Регулярно чистить только снаружи слегка увлажненной (вода) салфеткой.

Не допускается чистка с помощью мойки высокого давления.

Вентиляционные и сливные отверстия должны оставаться свободными.

Следующие факторы могут оказывать неблагоприятное воздействие на продукт: Кислое окружение, высокое содержание соли в воздухе, чистящие средства, удобрения, соль против льда, химикаты.

Хранить только в сухом и чистом состоянии.

Монтаж

⚠ Выключить электропитание/снять напряжение с соединительного кабеля.

Использовать только описанные аксессуары.

Применять только подходящий монтажный материал.

Подходит только для монтажа на пол/грунт.

⚠ Соблюдать местные предписания по установке на открытом воздухе.

Не герметизировать продукт собственноручно (например, силиконом).

Производить установку согласно указанной степени IP.

Монтировать, как показано на рисунке.

Не прокладывать гибкий соединительный провод под землей.

Электрическое подключение

Использовать монтажные коробки для наружного применения (например, SLV 228730).

Внешний проводка → Линия L

Нейтральный провод → Линия N

Защитный провод → Линия **⊕** (PE)

⚠ Проверить надежное крепление и надлежащее функционирование!

SV Bruksanvisning DEL B
Markarmatur
1004749 ...50 ...51

Läs igenom och förvara anvisningarna noggrant!

⚠ Säkerhetsinformation för installation och drift
Det finns risk för livsfarliga skador, brännskador och brand om inte anvisningarna följs!

Alla arbeten med elektriska anslutningar får endast göras av behörig elektriker!
Produkten får inte ändras eller modifieras.
Sätt inte fast något på produkten.
Produkten får inte övertäckas.
Använd endast med oskadat skyddsglas.
Den flexibla anslutningskabeln får inte täcka över med jord.
För att undvika faror får en skadad yttre, flexibel kabel på denna armatur endast bytas ut av tillverkaren, tillverkarens servicepartner eller fackpersonal med motsvarande kunskaper.
Vid misstanke om fel eller skador får produkten inte användas.
Kontakta återförsäljaren eller en elektriker.
Se till att barn inte kan skada sig på produkten.
Titta inte in i ljuskällan.

Ytterligare säkerhetsinformation = **⚠**

Avsedd användning

Skyddsklass I (1) **⊖** - Anslutning med skyddsledare.
Använd endast fast monterad på ett jämnt underlag.
Använd endast på normalt eller icke antändliga ytor.
Utsätt inte för kraftig mekanisk belastning eller kraftig nedsmutsning.
IP65: Skydd mot inträngande damm - Spolskydd ifrån alla riktningar.
Tillåten omgivningstemperatur (er): -20°C ...+35°C

Byta ljuskälla

Denna lampas ljuskälla får endast bytas ut av tillverkaren eller en av denne auktoriserad servicetekniker eller en liknande kvalificerad person.

Skötsel / Förvaring

⚠ Koppla produkten spänningsfri och låt den svalna.
Rengör regelbundet med en något fuktad trasa (vatten).
Rengör inte med högtryckstvätt.
Ventilations- och avluftsöppningar får inte täckas över.
Påverkan av följande ämnen kan inverka negativt på produkten: sur miljö, hög salthalt i luften, rengöringsmedel, gödsel, vägsalt, kemikalier.
Förvara endast torrt och rent.

Montage

⚠ Koppla strömförsörjningen/anslutningskabeln spänningsfri!
Använd endast de tillbehör som anges.
Använd endast lämpligt monteringsmaterial.
Endast för markmontering.
⚠ Observera lokala installationsföreskrifter för utemiljöer.
Täta inte produkten själv (t ex med silikon).
Installera enligt angiven IP kapslingsklass.
Montera enligt bilden.
Placera inte armaturens flexibla anslutningskabel på marken.

Elektrisk anslutning

Använd en anslutningsbox avsedd för utomhusbruk (t ex SLV 228730).
Ytterledare → kabel L
Neutralledare → kabel N
Jordledare → kabel **⊖** (PE)

⚠ Kontrollera att allt sitter fast ordentligt och fungerar!

TR Kullanma kılavuzu BÖLÜM B
Ayaklı lâmba
1004749 ...50 ...51

Kılavuzu dikkatle okuyun ve saklayın!

⚠ Kurulum ve işletim için güvenlik uyarıları
Uyarılara uymama ölüm, yanma ve yangın tehlikesine yol açabilir!

Elektrik bağlantısı üzerindeki her türlü çalışma sadece yetkili bir elektrikçi tarafından yapılmalıdır!
Üründe değiştirme veya yeniden ayarlama işlemi yapmayın.
Ürüne herhangi bir şey bağlamayın.
Ürünün üstünü örtmeyin.
Sadece sağlam koruyucu cam ile çalıştırın.
Esnek bağlantı kablosu toprakla örtülmemelidir.
Tehlikelerden sakınmak için, bu lambanın hasar görmüş dış esnek kablosu yalnızca üretici, servis temsilcisi veya benzeri bir uzman tarafından değiştirilebilir.
Hatalı çalışma şüphesinde veya bir hasar durumunda kapatın ve satıcıya veya bir elektrikçiye başvurun.
Çocukların üründen zarar görmemesini sağlayın.
Işık kaynağına bakılmamalıdır.

Diğer güvenlik uyarıları = **⚠**

Amaca uygun kullanım

Koruma sınıfı I (1) **⊖** - Koruyucu iletkenli bağlantı.
Sadece sıkıca monte edilmiş olarak düz bir yüzeyde çalıştırın.
Sadece normal veya yanıcı olmayan yüzeylerde kullanın.
Güçlü mekanik yüklerle veya güçlü kirlenmeye maruz bırakmayın.
IP65: Tozun nüfuz etmesine karşı koruma - Her yönden gelen püskürtme suyunu karşı koruma.
İzin verilen ortam sıcaklığı(ta): -20°C ...+35°C

Işıklandırma aracı değişimi

Bu lambanın ışık kaynağı, sadece üretici veya üretici tarafından görevlendirilen bir teknik servis elemanı veya benzer yetkiye sahip bir kişi tarafından değiştirilebilir.

Bakım / Saklama

⚠ Ürünü gerilimsiz hale getirin ve soğumaya bırakın.
Sadece hafifçe ıslatılmış (su ile) bir bezle düzenli olarak temizleyin.
Yüksek basınçlı temizleyici ile temizlemeyiniz.
Havalandırma ve drenaj açıklıkları serbest kalmalıdır.
Aşağıdaki faktörler ürün üzerinde olumsuz etkilere neden olabilir:
Asitli ortam, havadaki yüksek tuz içeriği, deterjanlar, gübre, serpm tuz, kimyasallar.
Sadece kuru ve temiz olarak depolayın.

Montaj

⚠ Güç kaynağını/bağlantı hattını gerilimsiz hale getirin.
Sadece açıklanan aksesuarları kullanın.
Sadece uygun montaj malzemelerini kullanın.
Sadece yer kurulumu için uygundur.

⚠ Dış mekânlr için yerel kurulum kurallarına uyunuz.
Ürünü kendiniz sızdırmaz hale getirmeyin (örneğin, silikon ile).
Belirtilen IP koruma sınıfına göre monte edin.
Montajı şekilde gösterildiği gibi yapın.
Esnek lamba bağlantı kablosunu toprağın içine döşemeyin.

Elektrik bağlantısı

Dış alanlar için bağlantı kutusu (örneğin, SLV 228730) kullanın.
Dış iletken → kablo L
Nötr iletken → kablo N
Koruyucu iletken → kablo **⊖** (PE)

⚠ Yerinde sağlam durup durmadığını ve düzgün çalışıp çalışmadığını kontrol edin!

HU Használati utasítás, B. rész
Álló lámpatest
1004749 ...50 ...51

Olvassa el figyelmesen és őrizze meg az utasítást!

⚠ A csatlakoztatásra és üzemeltetésre vonatkozó biztonsági utasítások

Figyelmen kívül hagyása élet-, égés- és tűzveszélyhez vezethet!

Az elektromos csatlakoztatáson végzett valamennyi munkálatot kizárólag villamossági szakember végezhet el!
Ne változtassa meg vagy módosítsa a terméket.
A termékre ne rögzítsen semmit.
A terméket nem szabad letakarni.
Kizárólag ép védőüveg megléte esetén üzemeltesse.
A rugalmas csatlakozóvezeték nem takarható le talajjal.
Veszélyek elkerülése érdekében a lámpatest sérült külső rugalmas kábelét csak a gyártó, szervizképviselője vagy egy velük összehasonlítható szakember cserélheti ki.
Működési hiba vagy sérülés gyanúja esetén helyezze üzembe a kábelt, és vegye fel a kapcsolatot a kereskedővel vagy egy villamossági szakemberrel.
Győződjön meg arról, hogy a gyerekek nem tesznek kárt a termékben.
Ne nézzen közvetlenül a fényforrásba.

További biztonsági utasítások = **⚠**

Rendeltetésszerű használat

I (1) **⊖** védelmi osztály - csatlakoztatás védővezetékkel.
Kizárólag sík felületre szerelve üzemeltesse.
Kizárólag normál vagy nem gyúlékony felületen üzemeltesse.
Ne tegye ki erős mechanikus igénybevételnek vagy erős szennyeződésnek.
IP65: Teljes mértékben védett por ellen - Kisnyomású vízszugár ellen védett minden irányból.
Megengedett környezeti hőmérséklet (ta): -20°C ...+35°C

Világítóeszköz cseréje

A lámpatest fényforrásának esetleges cseréjét kizárólag a gyártó, vagy minősített szakember végezheti el.

Ápolás / Tárolás

⚠ Feszültségmentesítse a terméket, és hagyja lehűlni.
Tisztítsa meg rendszeresen kívülről enyhén nedves (vizes) törölkendővel.
Ne tisztítsa nagy nyomású tisztítóval.
A szellőző- és lefolyónyílásokat szabadon kell hagyni.
A követező hatások nem kívánt hatással lehetnek a termékre.
savas környezet, a levegő magas sótartalma, tisztítószerek, műtrágya, szórósó, vegyszerek.
Kizárólag száraz és tiszta helyen tárolandó.

Összeszerelés

⚠ Feszültségmentesítse az áramellátást/csatlakozóvezetékét!
Kizárólag a leírt tartozékot használja.
Kizárólag alkalmas szerelőanyagot használjon.
Kizárólag talajra szerelésre alkalmas.

⚠ Vegye figyelembe a kültérre vonatkozó helyi csatlakoztatási előírásokat.
A terméket ne szigetelje saját kezűleg (pl. szilikonnal).
A megadott IP védetség fokozatnak megfelelően csatlakoztassa.
Az ábrán feltüntetett módon szerelje be.
A lámpatest rugalmas csatlakozóvezetékét ne vezesse el a talajban.

Elektromos csatlakozás

Kültéren használjon csatlakozódobozt (pl. SLV 228730).
Külső vezeték → L vezeték
Nullavezeték → N vezeték
Védővezető → Vezeték **⊖** (PE)

⚠ Ellenőrizze a biztonságos megtámasztást és az előírás szerű működést!