

**11. Montageskizze / Assembly drawing / Schéma de montage / Montageset / Szkic montażu /  
 Monteringstegning**
**9621702**

 20W LED  
 230 V ~ 50 Hz

**Bestimmungsgemäße Verwendung**

Applications / Utilisation conforme / Beoogd gebruik / Użycie zgodnie z przeznaczeniem / Tiltentkt/tiltænkt anvendelse

 (D) Ortsfeste Verwendung als Deckenleuchte im Innenbereich  
 (GB) Provided for stationary indoor use on ceilings.  
 (F) Installation fixe en tant qu'plafonnier, à l'intérieur

 (NL) Vast gebruik als plafondlamp binnenshuis  
 (PL) Do montażu stacjonarnego jako lampa sufitowa do wnętrza  
 (N/DK) Til stasjonært/stationær bruk/brug som taklampe/ loftlampe  
 innendørs/indendørs

**Verwendete Symbole**

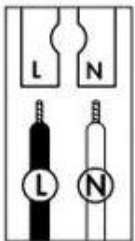
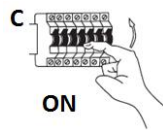
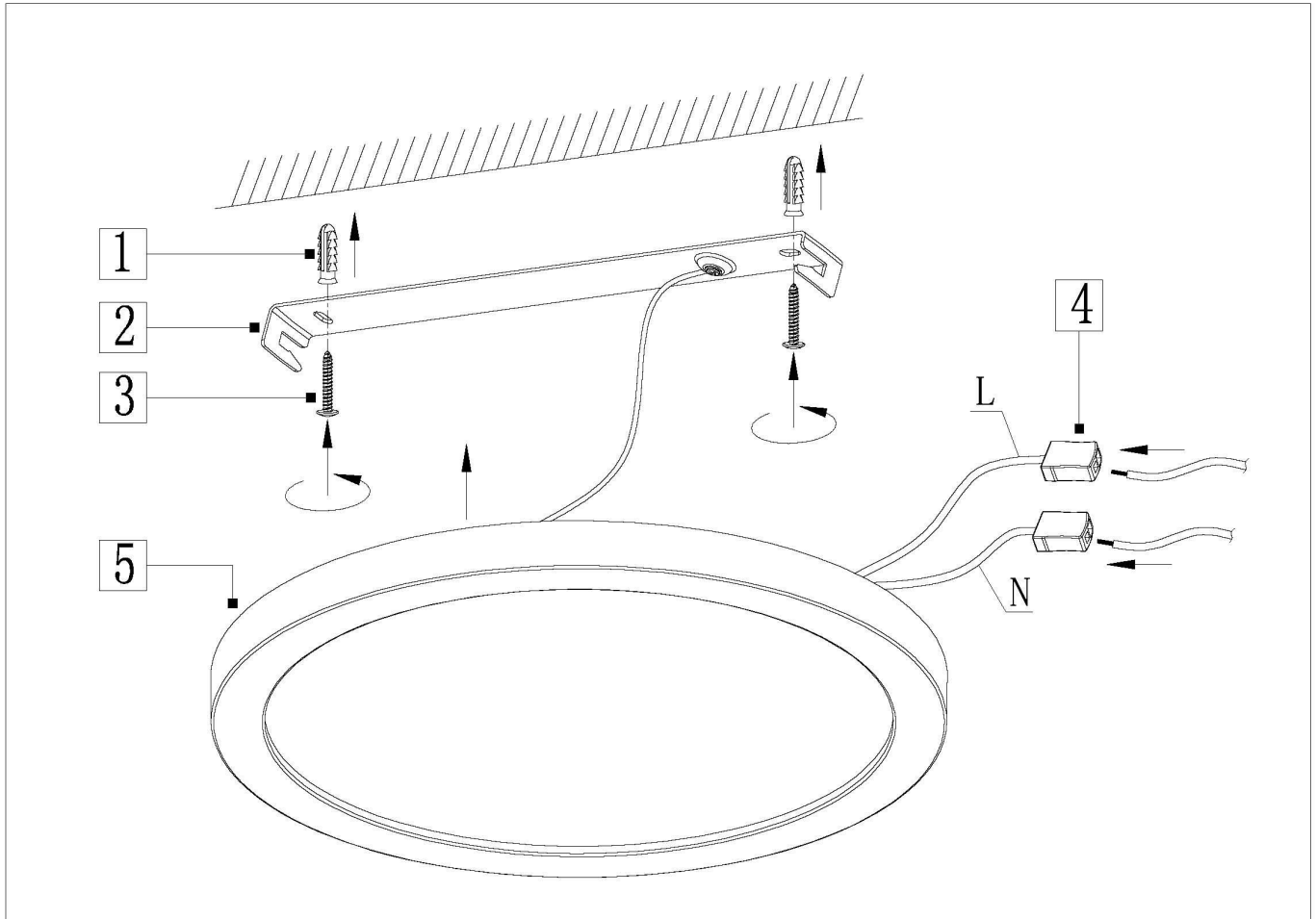
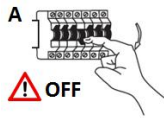
Safety Precautions / Symboles utilises / Gebruikte symbolen / Stosowane symbole / Anvendte symboler

IP 20


**Lieferumfang**

Package contents / Contenu de la livraison / Bij de levering inbegrepen / Zakres dostawy / Leveringsomfang

<ul style="list-style-type: none"> <li>• 1 Deckenleuchte</li> <li>• Montagematerial</li> <li>• Montageanleitung</li> </ul>	<ul style="list-style-type: none"> <li>• 1 Ceiling lamp</li> <li>• Installation hardware</li> <li>• Mounting instructions</li> </ul>	<ul style="list-style-type: none"> <li>• 1 Plafonnier</li> <li>• Matériel de montage</li> <li>• Instructions de montage</li> </ul>
<ul style="list-style-type: none"> <li>• 1 Plafondlamp</li> <li>• Monteringsmateriale</li> <li>• Montagehandleiding</li> </ul>	<ul style="list-style-type: none"> <li>• 1 Lampa sufitowa</li> <li>• Elementy montażowe</li> <li>• Instrukcja montażu</li> </ul>	<ul style="list-style-type: none"> <li>• 1 Taklampe/Loftlampe</li> <li>• Monteringsmateriale</li> <li>• Brukerveiledning/Brugervejledning</li> </ul>



	(D) Deutsch	(GB) English	(F) Français	(NL) Nederlands	(PL) Polski	(N) Norsk / (DK) Dansk
<b>L</b>	Stromführender Leiter	Live conductor	Conducteur	Spanningvoerende draad	Przewód prądowy	Strømførende leder
<b>N</b>	Neutralleiter	Neutral conductor	Conducteur neutre	Nulleider	Przewód zerowy	Nøytralleider/ Neutralleider