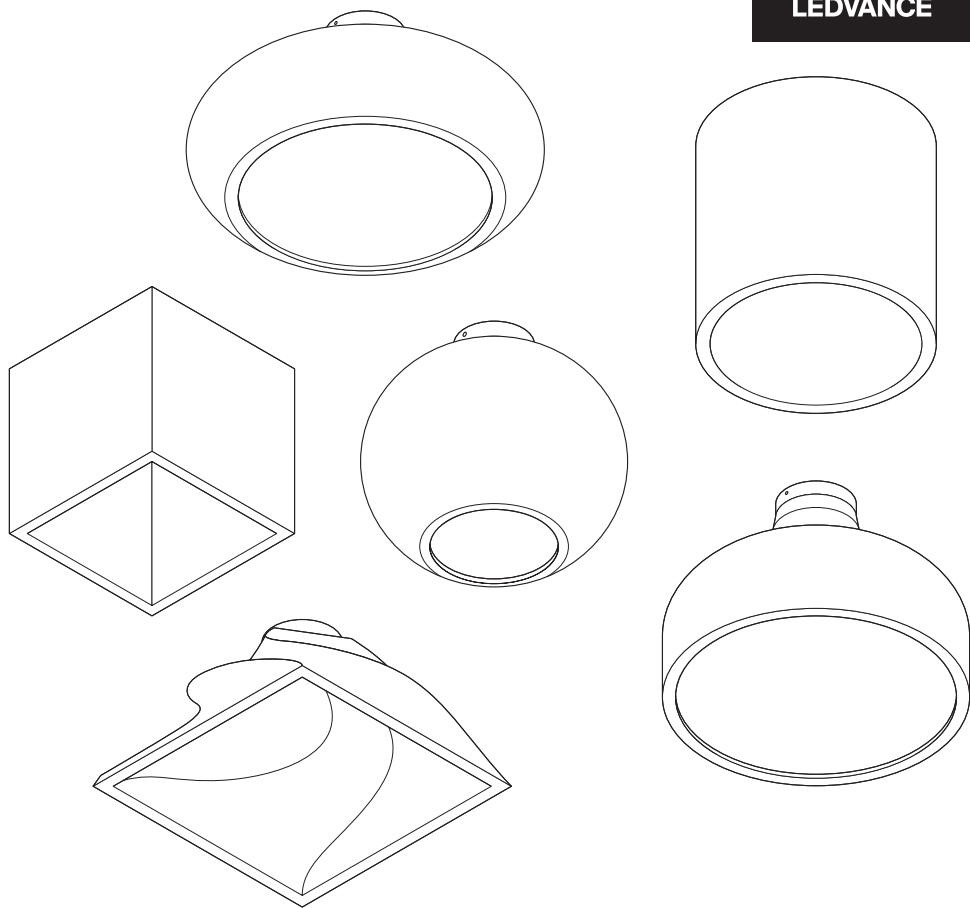


DECOR CARDBOARD CEILING E27

ILB

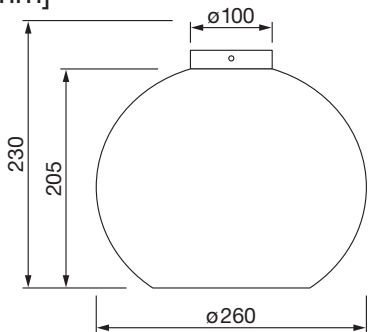


	EAN	W LED _{max.}	hxd _{max.}	IP	°(°C)	V-	Hz	
DECOR CARDBOARD DROP CEILING E27	4058075837089	15	120x100mm	20	-20...+40	220-240V	50/60	E27
DECOR CARDBOARD BALL CEILING E27	4058075837126	15	120x100mm	20	-20...+40	220-240V	50/60	E27
DECOR CARDBOARD HAT CEILING E27	4058075837225	15	150x100mm	20	-20...+40	220-240V	50/60	E27
DECOR CARDBOARD CYLINDER CLG E27	4058075837287	15	150x100mm	20	-20...+40	220-240V	50/60	E27
DECOR CARDBOARD SQUARE CEILING E27	4058075837409	15	150x100mm	20	-20...+40	220-240V	50/60	E27
DECOR CARDBOARD SQUARE CLG TURN E27	4058075837461	15	150x100mm	20	-20...+40	220-240V	50/60	E27

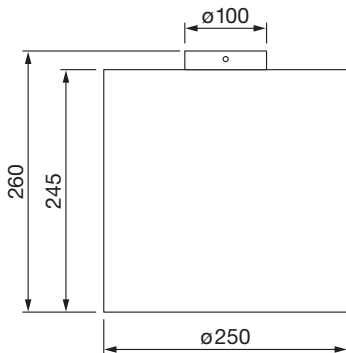
DECOR CARDBOARD CEILING E27



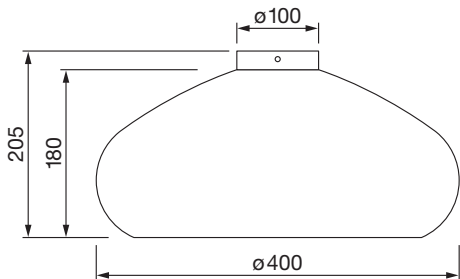
[mm]



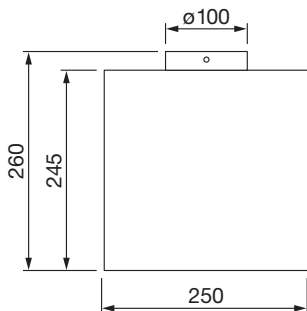
EAN 4058075837126  450 g



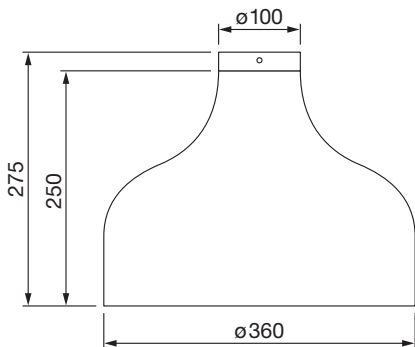
EAN 4058075837287  585 g



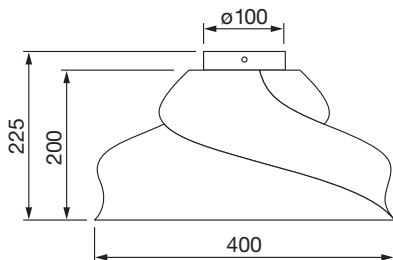
EAN 4058075837089  580 g



EAN 4058075837409  655 g

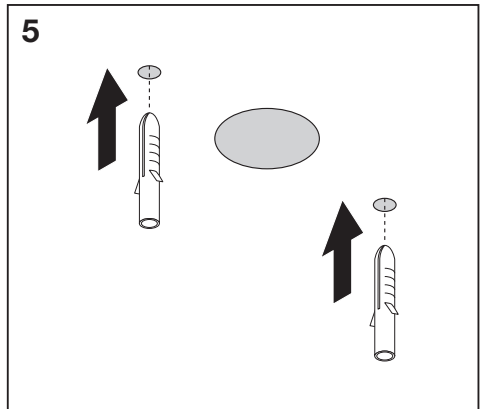
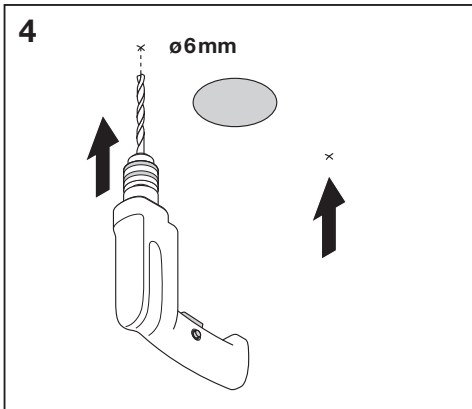
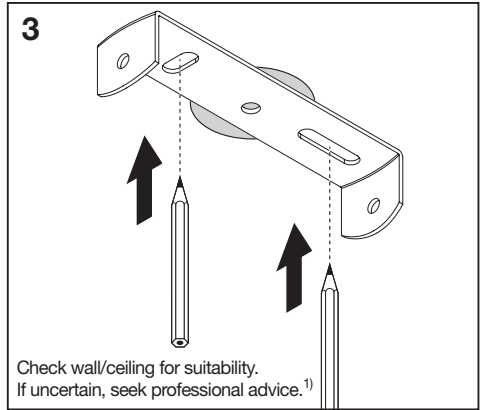
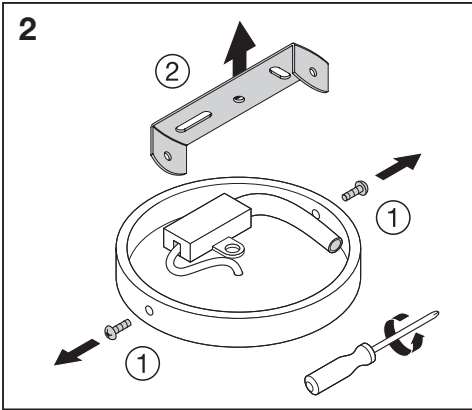
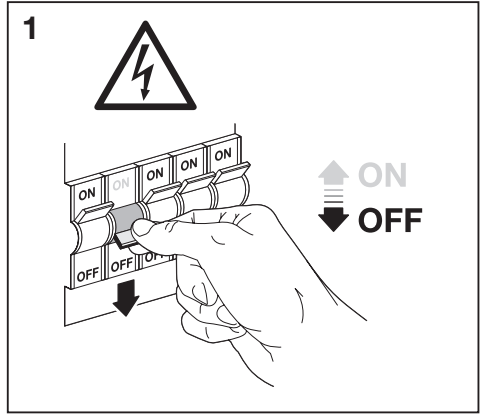
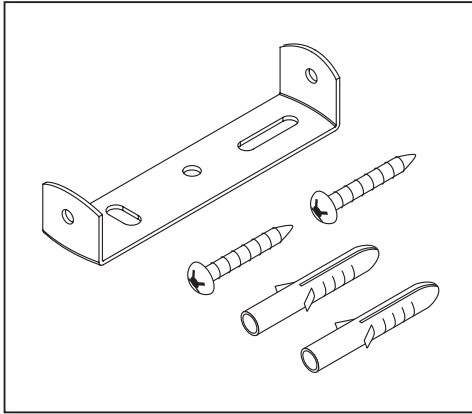


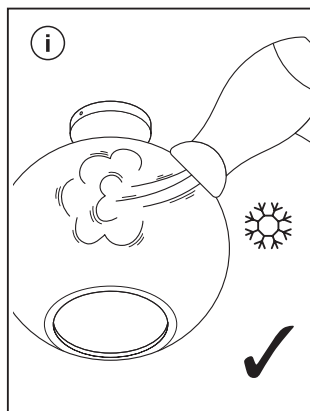
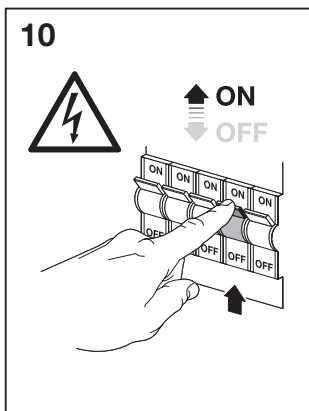
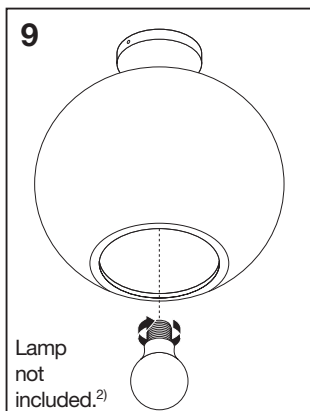
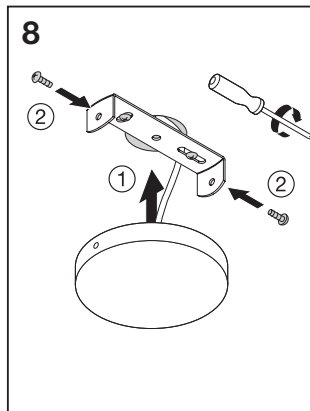
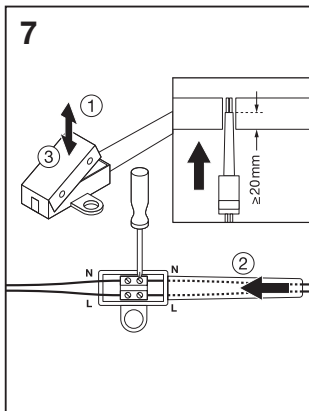
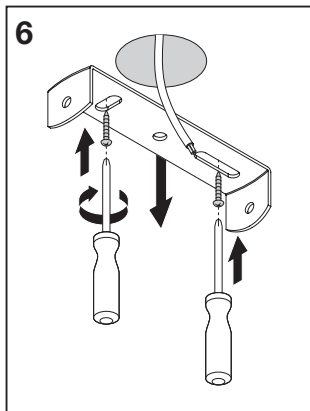
EAN 4058075837225  610 g



EAN 4058075837461  760 g

DECOR CARDBOARD CEILING E27





Ⓞ 1) Eignung der Wand/Decke prüfen. Wenn Sie sich nicht sicher sind, lassen Sie sich beraten. 2) Lampen nicht inbegriffen Ⓞ 1) Check wall/ceiling for suitability. If uncertain, seek professional advice. 2) Lamps not included Ⓞ 1) Vérifiez l'adéquation du mur/plafond. En cas d'incertitude, demandez conseil à un professionnel. 2) Ampoules non incluses Ⓞ 1) Controllare l' idoneità della parete o del soffitto. In caso di dubbi, consultare un professionista. 2) Lampadine non incluse Ⓞ 1) Compruebe la idoneidad de la pared o techo. Si no está seguro, busque asesoramiento profesional. 2) Lámparas no incluidas Ⓞ 1) Verifique a adequação da parede/teto. Se não tiver a certeza, procure aconselhamento profissional. 2) Lâmpadas não incluídas Ⓞ 1) Ελέγξτε τον τοίχο/την οροφή ως προς την καταλληλότητα. Σε περίπτωση αμφιβολίας, ζητήστε επαγγελματική συμβουλή. 2) Οι λάμπες δεν περιλαμβάνονται Ⓞ 1) Controleer wand/plafond op geschiktheid. Als u niet zeker bent, vraag dan professioneel advies. 2) Lampen niet inbegrepen Ⓞ 1) Kontrollera vägg/tak för lämplighet. Om du är osäker, sök professionell rådgivning. 2) Lampor ingår ej Ⓞ 1) Tarkista seinän/katon sopivuus. Jos olet epävarma, kysy neuvoa ammattilaiselta. 2) Lamput eivät sisälly toimitukseen Ⓞ 1) Sjek om veggen/taket egner seg. Oppsøk profesjonell rådgivning dersom du er usikker. 2) Lamper følger ikke med Ⓞ 1) Kontroller væg loft for egnethed. Hvis du er usikker, skal du søge professionel rådgivning. 2) Pærer ikke inkluderet Ⓞ 1) Kontrolujte vhodnosť stěny/stropu. Pokud si nejste jisti, vyhledejte odbornou radu. 2) Lampy nejsou součástí dodávky Ⓞ 1) Проверьте стену/потолок на пригодность. Если у вас есть сомнения, обратитесь за профессиональной консультацией. 2) Лампы в комплект не входят Ⓞ 1) Ellenőrizze a fal/mennyezet alkalmaságát. Ha bizonytalan, kérjen szakszerű tanácsot. 2) A lámpák nem tartoznak a csomaghoz Ⓞ 1) Sprawdź, czy ściana/sufit nadają się do montażu. W razie wątpliwości zasięgnij porady wykwalifikowanej osoby. 2) Lampki nie są częścią zestawu Ⓞ 1) Skontrolujte vhodnosť stěny/stropu. Ak si nie ste istí, vyhľadajte odbornú pomoc. 2) Lampy nie sú zahrnuté Ⓞ 1) Preverite primernost stene/stropa. Če niste prepričani, poišite nasvet strokovnjaka. 2) Sijalke nisu priložene Ⓞ 1) Duvann/tavanin uygun olup olmadığını kontrol edin. Emin değilseniz uzman bir kişiden destek alın. 2) Lambalar dahil değildir Ⓞ 1) Proverite prikladnost zida/stropa. Ako niste sigurni, potražite stručni savjet. 2) Zaruje nisu uključene Ⓞ 1) Verificati dacă perețele/tavanul este adecvat. În caz de incertitudine, solicitați consultanță de specialitate. 2) Lămpile nu sunt incluse Ⓞ 1) Проверте пригодността на стената/тавана. Ако не сте сигурни, потърсете професионален съвет. 2) Лампите не са включени в комплекта Ⓞ 1) Kontrolli seinäe/lakke sobivust. Kahtluse korral küsi professionaalilt nõu. 2) Ei sisalda lampe Ⓞ 1) Patikrinkite sienos/libu tinkamumą. Jei kyla abejonių, kreipkitės į specialistą. 2) Lempos nepridedamos Ⓞ 1) Pārbaudiet sienu/griestu piemērotību. Neskaidrību gadījumā meklējiet profesionālu padomu. 2) Lampas nav iekļautas Ⓞ 1) Proverite pogodnost zida/plafona. Ako niste sigurni, potražite stručni savjet. 2) Sijalice nisu uključene Ⓞ 1) Перевірте відповідність стіни/стелі. Якщо ви не впевнені, зверніться за професійною консультацією. 2) Лампи в комплект не входять Ⓞ 1) Қабырғаның/тебенің жарамдылығын тексеріңіз. Егер сенімді болмасаңыз, кәсіби кеңеске жүгініңіз. 2) Шамдар жинаққа кірмеген













Cet appareil et ses accessoires se recyclent

À DÉPOSER EN MAGASIN  OU  À DÉPOSER EN DÉCHÈTRIE

C10449057
 G11189960
 18.04.24


LEDVANCE GmbH
 Steinerne Furt 62
 86167 Augsburg, Germany
www.ledvance.com

Points de collecte sur www.quefairedemesdechets.fr