



Eko Inclined

LedsC4 Team

Pollerleuchten IP66 Eko Inclined GU10 8W Grau 278lm

Technische Merkmale

Gesamtleistung Leuchte: 8W

Winkel Linsen / Reflektor: MEDIUM 32°

Material Körper: Aluminium

Oberfläche Körper: Grau

Material Diffusor: Polycarbonat

Oberfläche Diffusor: Durchsichtig

empfohlenes Leuchtmittel: GU10

Spannung / Frequenz: 100-240V/50-60Hz

Power Factor: NULL

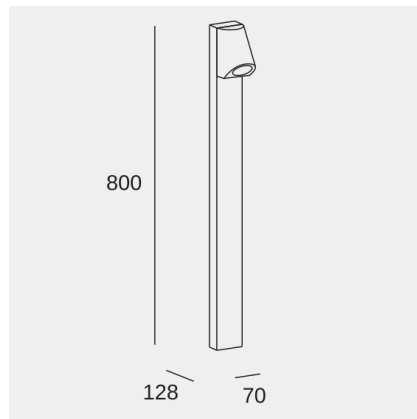
Garantie: 5 jahre

Beständigkeit in Meeresnähe: Ja



Lichttechnische Daten

Lampenfassung	Menge	LED-Leistung (W)	Farbtemperatur (CCT)
GU10	1	max. Leistung 8W	-



Das Bild entspricht möglicherweise nicht dem Artikel. LedsC4 behält sich das Recht vor, Änderungen an den Komponenten des Produkts vorzunehmen. Die Daten zu Intensität, Leistung und Farbtemperatur können herstellereitigen Änderungen unterliegen.



Eko Inclined

LedsC4 Team

Pollerleuchten IP66 Eko Inclined GU10 8W Grau 278lm

Logistik



Nettogewicht (Kg): 1.9

Gewicht in kg (verpackt): 2.48

Packing: 140mm x 80mm x 805mm

Das Bild entspricht möglicherweise nicht dem Artikel. LedsC4 behält sich das Recht vor, Änderungen an den Komponenten des Produkts vorzunehmen. Die Daten zu Intensität, Leistung und Farbtemperatur können herstellereitigen Änderungen unterliegen.