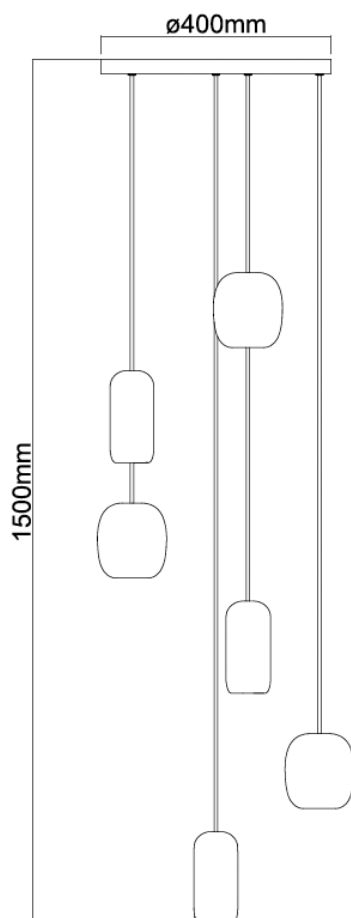


## 10025792

6 x GU10 LED max.10W  
230V ~ 50Hz

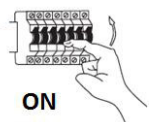
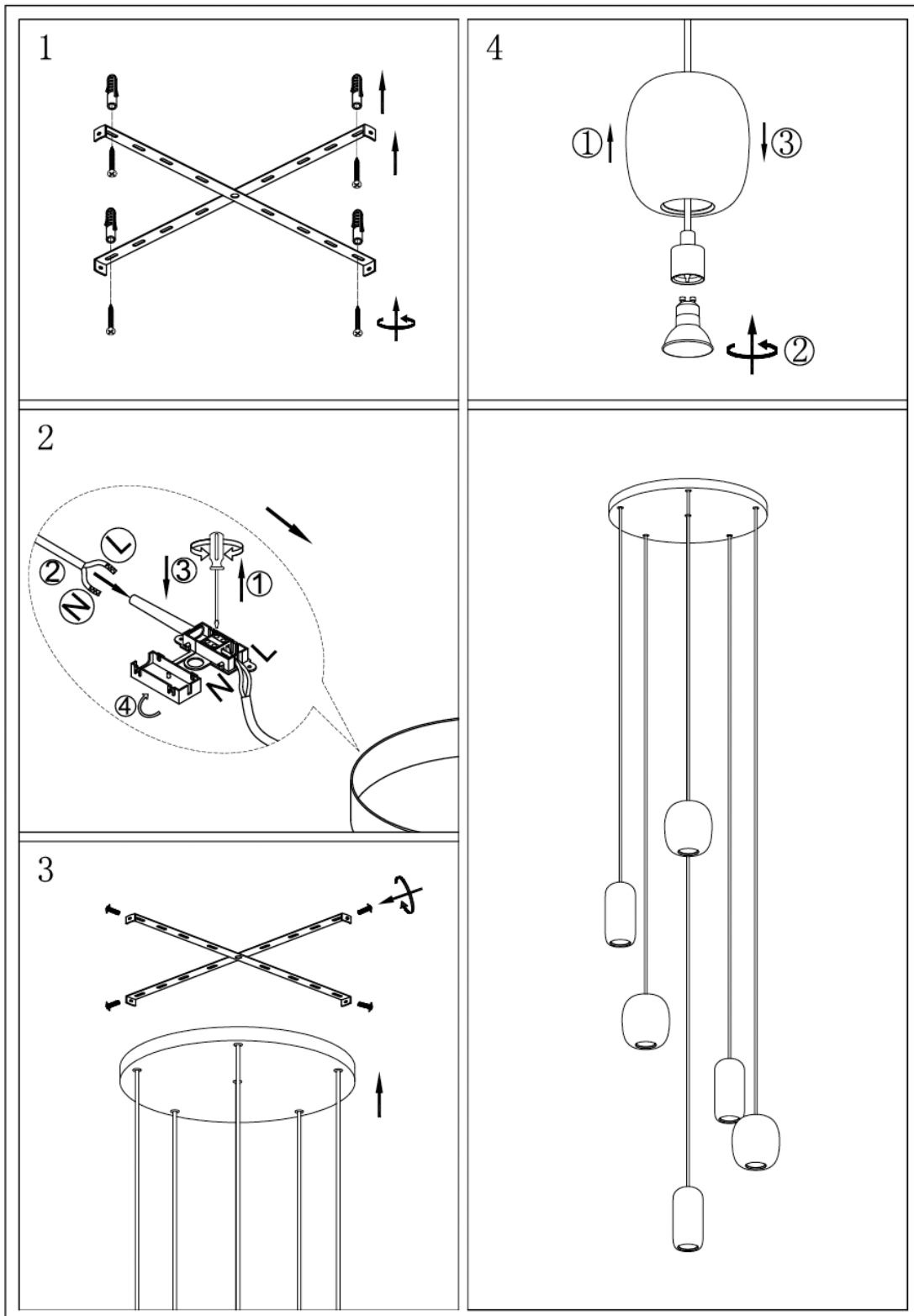
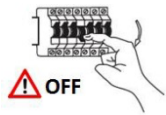


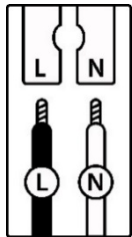
### (DE) Bestimmungsgemäße Verwendung

(EN) Intended use | (FR) Utilisation conforme | (NL) Beoogd gebruik | (PL) Stosowanie zgodnie z przeznaczeniem | (NO) Riktig bruk | (DK) Korrekt brug  
(SE) Avsedd användning | (FI) Määräystenmukainen käyttö | (IT) Impiego appropriato | (ES) Uso prescrito | (CZ) Použití v souladu s určením  
(PT) Utilização correta | (GR) Ενδεικτική χρήση | (SK) Predpokladané použitie | (EE) Eeldatav kasutus | (LV) Paredzamais lietojums  
(LT) Numatomas naudojimas | (RO) Utilizare intenționată | (SI) Predvidena uporaba | (HR) Namjenska upotreba | (HU) Tervezett felhasználás  
(BG) предназначена употреба | (AL) Përdorimi i parashikuar | (MK) Предвидена употреба | (TR) Amaçlı kullanım | (UK) Призначене використання  
(BA,ME,RS) Namjenska upotreba

|      |   |      |  |
|------|---|------|--|
| (DE) | Ortsfeste Verwendung als Hängeleuchte im Innenbereich         | (GB) | For stationary use indoors as a pendant light                |
| (FR) | Utilisation stationnaire en tant que suspension d'intérieur   | (NL) | Vast gebruik als hanglamp binnenshuis                        |
| (PL) | Do montażu stacjonarnego jako lampa wisząca do wewnątrz       | (NO) | Til stasjonært bruk som pendellampe innendørs                |
| (DK) | Til stationær brug som pendellampe indendørs                  | (SE) | Används som fast hänglampa inomhus                           |
| (FI) | Kiinteä käyttö sisätilojen riippuväläisimena                  | (IT) | Impiego fisso come lampada a sospensione in ambienti interni |
| (ES) | Empleo fijo en tanto lámpara colgante en interiores           | (CZ) | Stacionární použití jako závěsné svítidlo v interiéru        |
| (PT) | Aplicação fixa como candeeiro suspenso em interiores          | (GR) | Σταθερή χρήση ως κρεμαστό φωτιστικό σε εσωτερικό χώρο        |
| (SK) | Na stacionárne použitie v interiéri ako závesné svetlo        | (BG) | За стационарна употреба на закрито като висяща светлина      |
| (EE) | Statsionaarseks kasutamiseks siseruumides rippvalgustina      | (LV) | Stacionārai lietošanai iekšējā kā piekaramais apgaismojums   |
| (LT) | Stacionariam naudojimui patalpose kaip pakabinamas šviestuvus | (RO) | Pentru utilizare staționară în interior ca lumină suspendată |
| (SI) | Za stacionarno uporabo v notranjosti kot viseča luč           | (HR) | Za stacionarnu upotrebu u zatvorenom prostoru kao visilica   |
| (HU) | Helyhez kötött beltéri használatra függőlámpaként             | (AL) | Për përdorim të palëvizshëm brenda si dritë pendeli          |
| (MK) | За стационарна употреба внатре како светилка со висечка       | (TR) | Sabit kullanım için iç mekanda avize olarak                  |
| (UK) | Для стаціонарного використання всередині як підвісне світило  | (BA) | Za stacionarnu upotrebu unutar kao viseća svjetiljka         |
|      |   | (ME) |  |
|      |   | (RS) |  |

| (DE) Lieferumfang  |   |   |
|--|---|---|
| (EN) Package contents   (FR) Contenu de la livraison   (NL) Bij de levering inbegrepen   (PL) Zakres dostawy   (NO) Levering   (DK) Leveringsomfang<br>(SE) Leveransomfattning   (FI) Toimitussisältö   (IT) Fornitura   (ES) Volumen de suministro   (CZ) Rozsah dodávky   (PT) Material fornecido<br>(GR) Παραδοτέος εξοπλισμός   (SK) Obsah balenia   (EE) Pakendi sisu   (LV) Pakas saturs   (LT) Pakuotės turinys<br>(RO) Conținutul pachetului   (SI) Vsebina paketa   (HR) Sadržaj paketa   (HU) A csomag tartalma   (BG) обхват на доставката<br>(AL) Përmbajtja e dorëzimit   (MK) Содржина на испорака   (TR) Teslimat içeriği   (UK) Зміст доставки   (BA,ME,RS) Sadržaj isporuke |   |   |
| (DE) 1 Hängeleuchte<br>Montagematerial<br>Montageanleitung   | (GB) 1 Pendant light<br>Installation hardware<br>Mounting instructions      | (FR) 1 Suspension<br>Matériel de montage<br>Instructions de montage                 |
| (NL) 1 Hanglamp<br>Monteringsmateriale<br>Montagehandleiding   | (PL) 1 Lampa wisząca<br>Elementy montażowe<br>Instrukcja montażu            | (NO) 1 Pendellampe<br>Monteringsmateriale<br>Brukerveiledning                       |
| (DK) 1 Pendellampe<br>Monteringsmateriale<br>Brugervejledning  | (SE) 1 Hänglampa<br>Monteringsmaterial<br>Monteringsanvisning               | (FI) 1 Riippuvalaisin<br>Asennus materiaali<br>Asennusohjeet                        |
| (IT) 1 Lampada a sospensione<br>Materiale di montaggio<br>Istruzioni di montaggio  | (ES) 1 Lámpara colgante<br>Material de montaje<br>Instrucciones de montaje  | (CZ) 1 Závěsné svítidlo<br>Materiál pro montáž<br>Návod k montáži                   |
| (PT) 1 Candeeiro suspenso<br>Material de montagem<br>Instruções de montagem  | (GR) 1 Κρεμαστό φωτιστικό<br>Υλικό συναρμολόγησης<br>Οδηγίες συναρμολόγησης | (SK) 1 závesné svetlo<br>Inštalčný hardvér<br>Inštalčná príručka                    |
| (BG) 1 висяща лампа<br>материали за монтаж<br>инструкции за монтаж   | (EE) 1 riipvalgusti<br>Paigaldustarvikud<br>Paigaldusjuhend                 | (LV) 1 piekaramais gaismeklis<br>Instalācijas aparātūra<br>Uzstādīšanas instrukcija |
| (LT) 1 pakabinamas šviestuvos<br>Montavimo aparatinė įranga<br>Montavimo instrukcija   | (RO) 1 lampă suspendată<br>Hardware de instalare<br>Instrucțiuni de montare | (SI) 1 obesek<br>Namestitvena strojna oprema<br>Navodila za montažo                 |
| (HR) 1 Visilica<br>Instalacijski hardver<br>Upute za montažu   | (HU) 1 függőlámpa<br>Telepítési hardver<br>Szerelési útmutató               | (AL) 1 dritë pendeli<br>Materiali i montimit<br>Udhëzuesi i montimit                |
| (MK) 1 светилка со висечка<br>Монтажен материјал<br>Упатство за монтажа  | (TR) 1 asma lamba<br>Montaj malzemesi<br>Montaj kılavuzu                    | (UK) 1 підвісний світильник<br>Монтажний матеріал<br>Інструкція з монтажу           |
| (BA) 1 svjetiljka sa vješalicom<br>(ME) Montažni materijal<br>(RS) Uputstvo za montažu   |   |   |





|          | (DE)                  | (EN)              | (FR)              | (NL)                   | (PL)            | (NO)               |
|----------|-----------------------|-------------------|-------------------|------------------------|-----------------|--------------------|
| <b>L</b> | Stromführender Leiter | Live conductor    | Conducteur        | Spanningvoerende draad | Przewód prądowy | Strømførende leder |
| <b>N</b> | Neutralleiter         | Neutral conductor | Conducteur neutre | Nulleider              | Przewód zerowy  | Nøytralleider      |

|          | (DK)               | (SE)                | (FI)        | (IT)                      | (ES)                   | (CZ)              |
|----------|--------------------|---------------------|-------------|---------------------------|------------------------|-------------------|
| <b>L</b> | Strømførende leder | Strömförande ledare | Virtajohdin | Conduttore sotto tensione | Conductor de corriente | Vodič pod napětím |
| <b>N</b> | Neutralleider      | Neutralledare       | Nollajohdin | Conduttore neutro         | Conductor neutro       | Neutrální vodič   |

|          | (PT)             | (GR)                | (SK)            | (EE)         | (LV)                | (LT)                 |
|----------|------------------|---------------------|-----------------|--------------|---------------------|----------------------|
| <b>L</b> | Conductor vivo   | Ρευματοφόρος αγωγός | Živý vodič      | Faasisjuht   | Dzīvais vadītājs    | Gyvas dirigentas     |
| <b>N</b> | Conductor neutro | Ουδέτερος αγωγός    | Neutrálny vodič | Neutraaljuht | Neitrālais vadītājs | Neutrinis dirigentas |

|          | (RO)             | (SI)               | (HR)               | (HU)            | (BG)                     | (AL)               |
|----------|------------------|--------------------|--------------------|-----------------|--------------------------|--------------------|
| <b>L</b> | Conductor viu    | Živi dirigent      | Živi dirigent      | Élő vezető      | проводник под напряжение | Konduktor i gjallë |
| <b>N</b> | Conductor neutru | Nevtralni dirigent | Neutralni dirigent | Semleges vezető | нулев проводник          | Konduktor neutral  |

|          | (MK)                | (TR)           | (UK)                  | (BA)(ME)(RS)        |
|----------|---------------------|----------------|-----------------------|---------------------|
| <b>L</b> | Жив кондуктор       | Canlı yönetici | Живий диригент        | Živi dirigent       |
| <b>N</b> | Неутрален проводник | Nötr iletken   | Нейтральний провідник | Neutralni provodnik |

### (DE) Verwendete Symbole

(EN) Safety Precautions | (FR) Symboles utilisés | (NL) Gebruikte symbolen | (PL) Stosowane symbole | (NO) Brukte symboler | (DK) Brugte symboler | (SE) Använda symboler | (FI) Käytetyt symbolit | (IT) Simboli usati | (ES) Símbolos empleados | (CZ) Použité symboly | (PT) Símbolos utilizados | (GR) Χρησιμοποιούμενα σύμβολα | (SK) Bezpečnostné opatrenia | (EE) Ohutusabinõud | (LV) Drošības pasākumi | (LT) Saugos priemonės | (RO) Măsuri de precauție | (SI) Varnostni ukrepi | (HR) Mjere opreza | (HU) Használt szimbólumok | (BG) Мерки за безопасност | (AL) Simbolet e përdorura | (MK) Користени симболи | (TR) Kullanılan semboller | (UK) Використовувані символи | (BA,ME,RS) Korišteni simboli

IP 20

