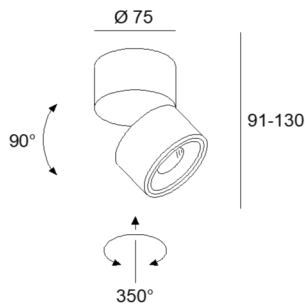


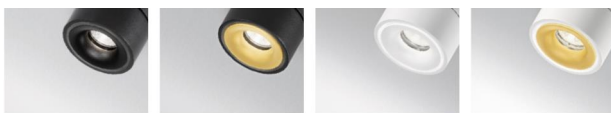


CLIPPO S

Technische Details



Farbvarianten:



black/black

black/gold

white/white

white/gold

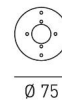
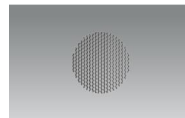
Beschreibung

LED-Wand- und Deckenstrahler,

mit dim to warm LED 9,5 W, CRI>90, mit hochwertigem Aluminiumreflektor und eingebautem Driver 230 V, dimmbar mit Phasenabschrittdimmer, Gehäuse aus massivem Aluminium, dreh- und schwenkbar (350°/90°), Entblendungsring wahlweise gold, schwarz oder weiß

1x9,5W LED 34° / **dim to warm** / 1910K-3000K / CRI>90 / 45-915lm*
DALI-Driver auf Anfrage

Optionales Zubehör:
 Wabenraster / 24° Reflektor / 48° Reflektor /
 Montageplatte für Hohlwanddose Ø68mm



Ø 75

*Lumenangaben sind Nominalwerte

Egger Licht GmbH

www.eggerlicht.com

EGGER*
 LICHT