

ART.No: **4492**

Maßeinheit / Unit of measure / Unite de mesure: cm

(PL) Stosowanie zgodnie z przeznaczeniem / (GB) Intended use / (DE) Bestimmungsgemäße Verwendung / (FR) Utilisation conforme / (NL) Beoogd gebruik / (NO) Riktig bruk / (DK) Korrekt brug / (SE) Avsedd användning / (FI) Määräystenmukainen käyttö / (IT) Impiego appropriato / (ES) Uso prescrito / (CZ) Použití v souladu s určením / (PT) Utilização correta / (GR) Ενδεικτική χρήση

(PL)	Do montażu stacjonarnego jako lampa wisząca do wnętrza	(GB)	Provided for stationary indoor use as pendant light
(DE)	Ortsfeste Verwendung als Hängeleuchte im Innenbereich	(FR)	Utilisation stationnaire en tant que suspension d'intérieur
(NL)	Vast gebruik als hanglamp binnenshuis	(NO)	Til stasjonært bruk som pendellampe innendørs
(DK)	Til stationær brug som pendellampe indendørs	(SE)	Används som fast hänglampa inomhus
(FI)	Kiinteä käyttö sisätilojen riippuvalaisimena	(IT)	Impiego fisso come lampada a sospensione in ambienti interni
(ES)	Empleo fijo en tanto lámpara colgante en interiores	(PT)	Aplicação fixa como candeeiro suspenso em interiores
(CZ)	Stacionární použití jako závěsné svítidlo v interiéru	(GR)	Σταθερή χρήση ως κρεμαστό φωτιστικό σε εσωτερικό χώρο

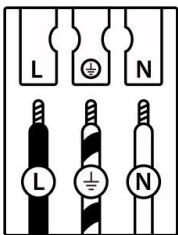
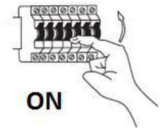
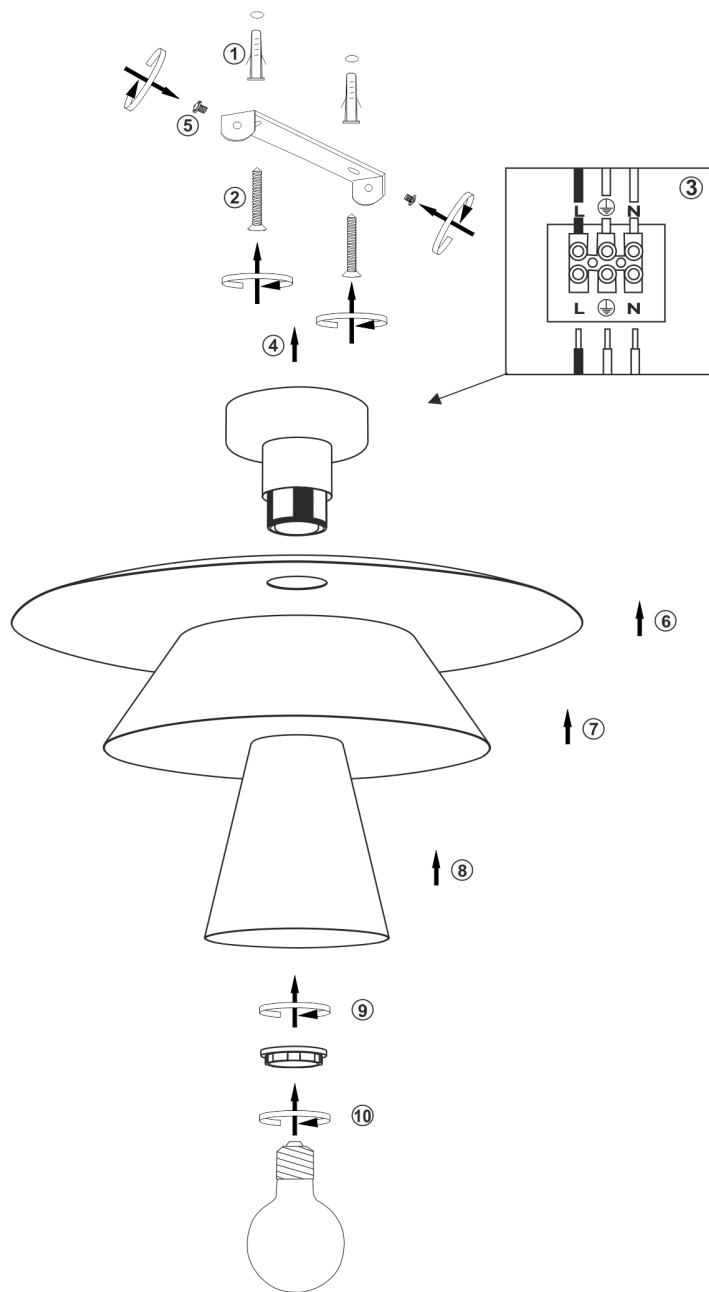
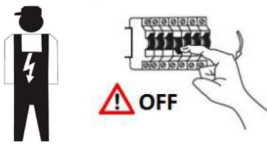
(PL) Zakres dostawy / (GB) Package contents / (DE) Lieferumfang / (FR) Contenu de la livraison / (NL) Bij de levering inbegrepen / (NO) Levering / (DK) Leveringsomfang / (SE) Leveransomfattning / (FI) Toimitussisältö / (IT) Fornitura / (ES) Volumen de suministro / (CZ) Rozsah dodávky / (PT) Material fornecido / (GR) Παραδοτέος εξοπλισμός

(PL)	1 Lampa wisząca Elementy montażowe Instrukcja montażu	(GB)	1 Pendant light Installation hardware Mounting instructions	(DE)	1 Hängeleuchte Montagematerial Montageanleitung	(FR)	1 Hanglamp Monteringsmateriale Montagehandleiding
(NL)	1 Hanglamp Monteringsmateriale Montagehandleiding	(NO)	1 Pendellampe Monteringsmateriale Brukerveiledning	(DK)	1 Pendellampe Monteringsmateriale Brugervejledning	(SE)	1 Hänglampa Monteringsmaterial Monteringsanvisning
(FI)	1 Riippuvalaisin Asennus materiaali Asennusohjeet	(IT)	1 Lampada a sospensione Materiale di montaggio Istruzioni di montaggio	(ES)	1 Lámpara colgante Material de montaje Instrucciones de montaje	(CZ)	1 Závěsné svítidlo Materiál pro montáž Návod k montáži
(PT)	1 Candeeiro suspenso Material de montagem Instruções de montagem	(GR)	1 Κρεμαστό φωτιστικό Υλικό συναρμολόγησης Οδηγίες συναρμολόγησης				

(PL) Stosowane symbole / (GB) Safety Precautions / (DE) Verwendete Symbole / (FR) Symboles utilises / (NL) Gebruikte symbolen / (NO) Brukte symboler / (DK) Brugte symboler / (SE) Använda symboler / (FI) Käytetyt symbolit / (IT) Simboli usati / (ES) Símbolos empleados / (CZ) Použité symboly / (PT) Símbolos utilizados / (GR) Χρησιμοποιούμενα σύμβολα

IP 20





	(PL)	(GB)	(DE)	(FR)	(NL)
L	Przewód prądowy	Live conductor	Stromführender Leiter	Conducteur	Spanningvoerende draad
	Przewód uziemiający	Earth conductor	Schutzleiter	Conducteur de protection (terre)	Aardkabel
N	Przewód zerowy	Neutral conductor	Neutralleiter	Conducteur neutre	Nulleider
	(NO)	(DK)	(SE)	(FI)	(IT)
L	Strømførende leder	Strømførende leder	Strömförande ledare	Virtajohdin	Conduttore sotto tensione
	Jordledningen	Jordledningen	Skyddsledare	Suojajohdin	Conduttore di terra
N	Nøytralleder	Neutralleder	Neutralledare	Nollajohdin	Conduttore neutro
	(ES)		(CZ)	(PT)	(GR)
L	Líneas conductoras de corriente		Vodič pod napětím	Condutor vivo	Ρευματοφόρος αγωγός
	Conductor de protección		Ochranný vodič	Condutor de terra	Αγωγός γείωσης
N	Conductor neutro		Neutrální vodič	Condutor neutro	Ουδέτερος αγωγός