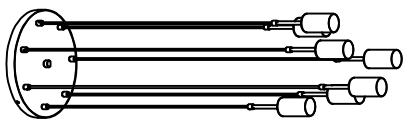


# 6210 - ORBIT Z-7



## NÁVOD K MONTÁŽI OSVĚTLOVACÍHO TĚLESA



**POZOR:**

1. Manipulaci s elektrickou instalací může provést jenom oprávněná osoba (elektromontér s oprávněním).
2. Vyhrazujeme si možnost provedení konstrukčních změn v dalších šaržích výrobku.

## MONTAGEANWEISUNG FÜR BELEUCHTUNGSARMATUREN



**ACHTUNG:**

1. Elektrische Verdrahtung darf nur von einer entsprechend qualifizierten Person (Elektrofachkraft) manipuliert werden.
2. Der Hersteller behält sich das Recht vor, Design-Änderungen im Produkt einzuführen.

## LIGHTING FITTING ASSEMBLY INSTRUCTIONS



**CAUTION:**

1. Electric wiring may be tampered only by a properly qualified individual (certified electrician).
2. The manufacturer reserves the right to introduce design changes in the product.

## NOTICE DE MONTAGE DE LUMINAIRE



**REMARQUE:**

1. Uniquement la personne autorisée (électricien agréé) a droit intervenir sur une installation électrique.
2. Le producteur se réserve le droit de modifier la construction de l'article.

## VILÁGÍTÓ FOGLATOK SZERELÉSI UTASÍTÁSA



**FIGYELEM:**

1. A villamos hálózatra kizárólag jogosult személy beavatkozhat (jogosult villanyszerelő).
2. Változást jogot a következő termék sorozatokban fenntartjuk.

## INSTRUKCJA MONTAŻU OPRawy OŚWIETLENIOWEJ



**UWAGA:**

1. W instalacji elektrycznej ingerować może wyłącznie osoba upoważniona (elektryk z uprawnieniami)
2. Zastrzegamy się możliwość zmian konstrukcyjnych w wyrobie.

## INSTRUCIUNI DE ASAMBLARE



**NOTE:**

1. Montažiul si punearea in functiune se face doar de personal de specialitate.
2. Producatorul isi rezerva dreptul de modifica designul produsului

## ИНСТРУКЦИИ ПО МОНТАЖУ



**Примечание:**

1. Производить работы с электропроводкой может только специалист (электрик).
2. Оставляем за собой право вводить конструкционные изменения.

## MONTERINGSANVISNING FÖR BELYSNINGSSARMATUR



**VARNING:**

1. Enbart behörig person får göra ingrepp i elektrisk installation (auktoriserad elinstallatör).
2. Tillverkaren förbehåller sig rätten att göra konstruktionsändringar i varan.

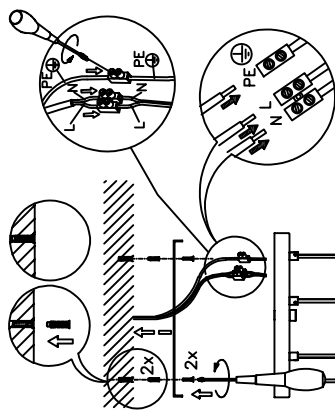
## NÁVOD NA MONTÁŽ SVIETIDLA



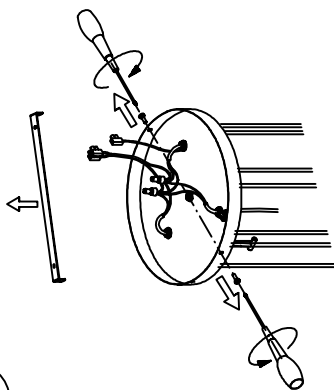
**UPOZORNENIE:**

1. Elektrickým zariadením môže manipulovať len oprávnená osoba (elektrotechnik s certifikátom).
2. Výrobca si vyhradzuje právo na konštrukčné zmeny výrobku.

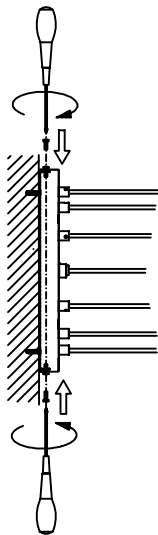
2



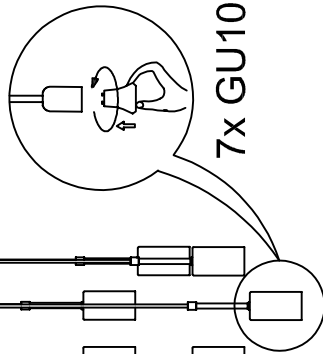
1



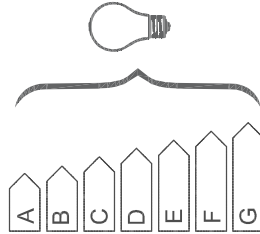
3



7x GU10



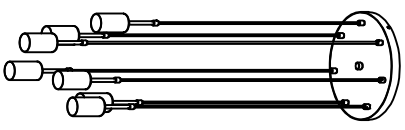
**ENERGY**



LIS POLAND Sp. z o.o.  
37-710 Żurawica, ul. Przemyska 8  
centrala: tel. +48 16 672 39 90, fax. +48 16 672 31 50  
www.lis-poland.pl; e-mail: info@lis-poland.pl



# 62110 - ORBIT Z-7



## NÁVOD K MONTÁŽI OSVĚTLOVACÍHO TĚLESA

**CZ** POZOR:  
1. Manipulaci s elektrickou instalací může provést jenom oprávněná osoba (elektronikér s oprávněním).  
2. Vyhrazujeme si možnost provedení konstrukčních změn v dalších sázcích výrobku.

## MONTAGEANWEISUNG FÜR BELEUCHTUNGSRARMATUREN

**DE** ACHTUNG:  
1. Elektrische Verdrahtung darf nur von einer entsprechend qualifizierten Person (Elektrofachkraft) manipuliert werden.  
2. Der Hersteller behält sich das Recht vor, Design-Änderungen im Produkt einzuführen.

## LIGHTING FITTING ASSEMBLY INSTRUCTIONS

**EN** CAUTION:  
1. Electric wiring may be tampered only by a properly qualified individual (certified electrician).  
2. The manufacturer reserves the right to introduce design changes in the product.

## NOTICE DE MONTAGE DE LUMINAIRE

**FR** REMARQUE:  
1. Uniquement la personne autorisée (électricien agréé) a droit intervenir sur une installation électrique.  
2. Le producteur se réserve le droit de modifier la construction de l'article.

## VILÁGÍTÓ FOGLALATOK SZERELÉSI UTASÍTÁSA

**HU** FIGYELEM:  
1. A villamos hálózatra kizárólag jogosult személy beavatkozhat (jogosult villanyszerelő).  
2. Valószínű jogot a következő termék sorozatokban fenntartjuk.

## INSTRUKCJA MONTAŻU OPRAWY OŚWIETLENOWEJ

**PL** UWAGA:  
1. W instalację elektryczną ingerować może wyłącznie osoba upoważniona (elektryk z upoważnieniami).  
2. Zastrzegamy się możliwość zmian konstrukcyjnych w wyrobie.

## ISTRUCIUNII DE ASAMBLARE

**RO** NOTE:  
1. Montajul si puneaza in functie se face doar de personal de specialitate.  
2. Producatorul isi rezerva dreptul de modifica designul produsului.

## ИНСТРУКЦИИ ПО МОНТАЖУ

**RU** Примечание:  
1. Производить работы с электропроводкой может только специалист (электрик).  
2. Оставляем за собой право вводить конструкционные изменения.

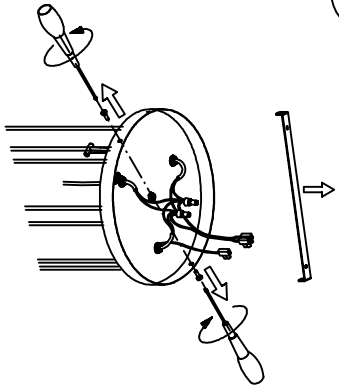
## MONTERRINGSANVISNING FÖR BELYSNINGSRÄMMATUR

**SE** VARNING:  
1. Endast behörig person får göra ingrepp i elektrisk installation (auktoriserad elinstallatör).  
2. Tillverkaren förbehåller sig rätten att göra konstruktionsändringar i varan.

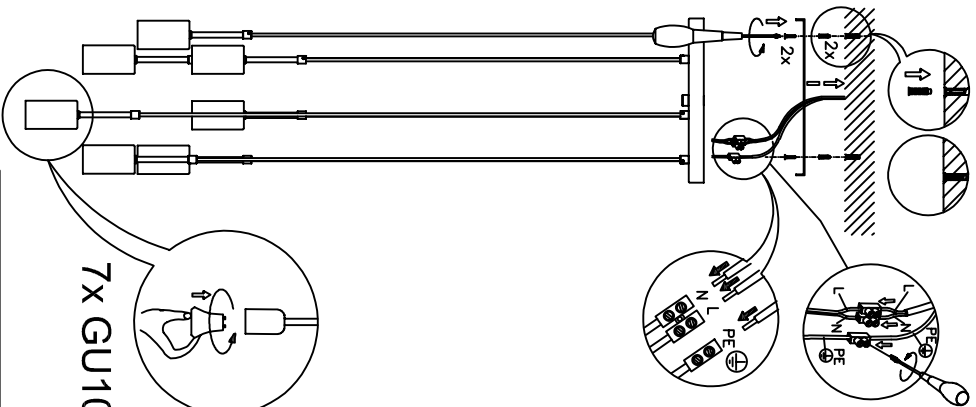
## NÁVOD NA MONTÁŽ SVIETIDLA

**SK** UPOZORNENIE:  
1. Elektrická úprava zariadením môže manipulovať len oprávnená osoba (elektrikár s certifikátom).  
2. Výrobca si vyhradzuje právo na konštrukčné zmeny výrobku.

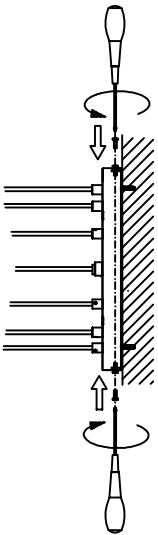
1



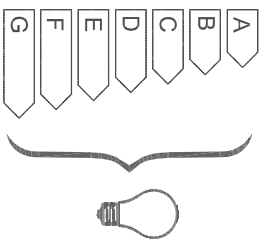
2



3



7x GU10



Lighting

LIS POLAND Sp. z o.o.  
37-710 Żurawica, ul. Przemyska 8  
centrala: tel. +48 16 672 39 90, fax: +48 16 672 31 50  
www.lis-poland.pl, e-mail: info@lis-poland.pl