



**2620 LED**  
DESIGN BY RON GILAD



# 2620 LED

DESIGN BY RON GILAD


FLOS

## <IT> ISTRUZIONI DI INSTALLAZIONE ED IMPIEGO

### ATTENZIONE!

La sicurezza dell'apparecchio é garantita solo rispettando queste istruzioni sia in fase di installazione che di impiego; é pertanto necessario conservarle.

### AVVERTENZE:

- All'atto dell'installazione ed ogni volta che si interviene sull'apparecchio, assicurarsi che sia stata tolta la tensione di alimentazione.
- L'apparecchio non può essere in alcun modo modificato o manomesso, ogni modifica ne può compromettere la sicurezza rendendo lo stesso pericoloso. FLOS declina ogni responsabilità per i prodotti modificati.
- Se il cavo flessibile si danneggia, deve essere sostituito da FLOS o da personale qualificato al fine di evitare pericoli.
- Per un funzionamento sicuro e corretto é necessario che questo apparecchio sia collegato ad un efficiente impianto di messa a terra.
- L'apparecchio è esente dal rischio di emissione fotobiologica.
- **La sorgente luminosa non può essere sostituita dal cliente. Per informazioni contattare FLOS.**
- Il simbolo  riportato sull'apparecchio indica che il prodotto deve essere smaltito in modo differenziato dai rifiuti urbani.

### DATI TECNICI

2620 LED (170W Totali).

### ISTRUZIONI PER LA PULIZIA DELL'APPARECCHIO


Per la pulizia dell'apparecchio utilizzare esclusivamente un panno morbido eventualmente inumidito con acqua e sapone o detersivo neutro per lo sporco più tenace. **Attenzione:** non utilizzare alcool o solventi.

## <EN> INSTRUCTION FOR CORRECT INSTALLATION AND USE

### WARNING!

The safety of this fitting can only be guaranteed if these instructions are observed, during both installation and use. Please retain these instructions safety.

### REMARKS:

- When installing and whenever acting on the appliance, ensure that the power supply has been switched off.
- The appliance may in no way be modified or tampered with, any modification may compromise safety causing the appliance to become dangerous. FLOS declines all responsibility for products that are modified.
- Should the external trailing cable get damaged, it must be replaced by FLOS or by qualified personnel in order to avoid any danger.
- This appliance must be connected to an efficient grounding system in order to work safely and correctly.
- The device carries no risk of photobiological emissions.
- **The light source cannot be replaced by the customer. Contact FLOS for information.**
- The symbol  shown on the device indicates that the product must be thrown out in a different manner than with the urban trashes.

### TECHNICAL DATA

2620 LED (170W Total).


### CLEANING INSTRUCTIONS

Use only a soft cloth to clean the appliance, dampened with water and soap or mild cleanser if needed for resistant dirt. **Warning:** do not use alcohol or other solvents.

**<DE> INSTALLATION - UND GEBRAUCHSANWEISUNGEN****ACHTUNG!**

Wir garantieren nur dann für die Sicherheit der Leuchte, wenn diese Anweisungen sowohl bei der Installation als auch beim Gebrauch genau beachtet werden. Es ist daher ratsam, sie aufzubewahren.

**BEMERKUNGEN:**

- Bei der Installation und bei Eingriffen an der Leuchte ist sicherzustellen, daß die Anlage vom Netz abgeschaltet ist.
- Der Apparat darf auf keinen Fall veraendert oder unerlaubt geoeffnet werden, jede Veraenderung desselben kann die Sicherheit in Frage stellen und somit gefaehrlich werden. FLOS lehnt jede Verantwortung fuer unsachgemaess behandelte Produkte ab.
- Falls das flexible äußere Kabel beschädigt wird, muß es von FLOS oder von qualifiziertem Personal ersetzt werden, um Gefahren zu vermeiden.
- Für eine sichere und ordnungsgemäße Funktionsweise ist diese Leuchte an eine effiziente Erdungsanlage anzuschließen.
- Das Gerät ist frei von photobiologischen Emissionsgefahren.
- **Die Leuchtquelle kann nicht vom Kunden ausgewechselt werden. Für Informationen bitte FLOS kontaktieren.**
- Das auf dem Gerät wiedergegebene Symbol  zeigt an, dass das Produkt getrennt vom Stadtmüll entsorgt werden muss.

**TECHNISCHE DATEN**

2620 LED (170W Insgesamt).

**REINIGUNGSVORSCHRIFTEN**


Bei der Reinigung der Leuchte darf man ausschließlich weiche Tücher verwenden. Eventuell kann man diese mit Wasser und Seife oder mit einem neutralen Reinigungsmittel anfeuchten. **Achtung:** Weder Alkohol noch Lösungsmittel verwenden.

**<FR> INSTRUCTIONS D'INSTALLATION ET D'EMPLOI****ATTENTION!**

La sûreté de cet appareil est garantie uniquement si l'on respecte ces instructions soit en phase d'installation soit pendant l'utilisation; il faut donc les conserver.

**NOTICES:**

Au moment de l'installation et chaque fois que l'on intervient sur l'appareil, s'assurer que la tension d'alimentation ait été coupée.

- L'appareil ne peut être modifié ou altéré de quelque manière que ce soit, toute modification peut compromettre la sécurité de celui-ci en le rendant dangereux. FLOS décline toute responsabilité pour les produits modifiés.
- Si le cordon flexible externe est endommagé, il doit être remplacé par FLOS ou par le personnel qualifié afin d'éviter des dangers.
- Pour un fonctionnement sûr et correct, il est nécessaire que l'appareil soit relié à une installation efficace de mise à la terre.
- L'appareil ne présente aucun risque photobiologique.
- **La source lumineuse ne peut pas être substituée par le client. Pour obtenir des informations, contacter la société FLOS.**
- Le symbole  montré sur l'appareil indique que le produit doit être éliminé d'une autre façon que celle avec les déchets urbains.

**DONNEES TECHNIQUES**

2620 LED (170W au total).


**INSTRUCTIONS POUR LE NETTOYAGE**

Pour le nettoyage de l'appareil utiliser exclusivement un chiffon doux, humecté si nécessaire, avec de l'eau et du savon ou avec un détergent neutre pour les salissures les plus tenaces. **Attention:** ne pas utiliser d'alcool ou solvants.

**<ES> INSTRUCCIONES DE INSTALACIÓN Y DE USO****¡ATENCIÓN!**

La seguridad del aparato sólo puede garantizarse con la condición de que se respeten las siguientes instrucciones, tanto en la fase de instalación como de uso, por lo cual se recomienda conservarlas.

**ADVERTENCIA:**

- Para efectuar la instalación, y toda vez que se efectúe alguna operación en el aparato, asegurarse de haber cortado la corriente eléctrica.
- El aparato no puede ser en ningún caso modificado o forzado, cualquier modificación puede comprometer la seguridad haciéndolo peligroso. FLOS declina cualquier responsabilidad por los productos modificados.
- Si el cable externo se estropea, debe ser sustituido por FLOS o por personal cualificado con el fin de evitar situaciones peligrosas.
- Para obtener un funcionamiento seguro y correcto es necesario que este aparato sea conectado a un eficiente sistema de tierra.
- El aparato no presenta ningún riesgo fotobiológico.
- **La fuente luminosa no puede ser sustituida por el cliente. Para más informaciones, ponerse en contacto con FLOS.**
- El símbolo  que aparece en el aparato indica que el producto debe ser eliminado en modo diferenciado del resto de los desechos urbanos.

**DATI TECNICI**

2620 LED (170W Totales).


**INSTRUCCIONES PARA LIMPIAR EL APARATO**

Para la limpieza del aparato, utilizar exclusivamente un paño suave. En caso de suciedad más resistente, humedecer el paño con agua y jabón o un detergente neutro. **Advertencia:** no emplear alcohol ni disolventes.

**<PT> INSTRUÇÕES INSTALAÇÃO E USO****ATENÇÃO!**

A segurança do aparelho é garantida somente se respeitarmos as instruções tanto na fase de instalação como na de uso; portanto é necessário conservar tais instruções.

**ADVERTÊNCIA:**

- Para efectuar la instalación, y toda vez que se efectúe alguna operación en el aparato, asegurarse de haber cortado la corriente eléctrica.
- De forma alguma o aparelho deve ser modificado ou alterado, toda e qualquer modificação pode comprometer a segurança tornando o aparelho perigoso. FLOS declina toda e qualquer responsabilidade pelos produtos modificados.
- Se o cabo flexível está danificado, deve ser substituído pela FLOS ou por pessoal qualificado para evitar qualquer perigo.
- Para um funcionamento seguro e correcto é necessário que este aparelho esteja ligado a uma eficiente instalação de ligação a terra.
- O aparelho está livre do risco de emissão fotobiológica.
- **A fonte luminosa não pode ser substituída pelo cliente. Para maiores informações contactar FLOS.**
- O símbolo  indicado no aparelho indica que o produto deve ser eliminado de forma diferenciada em relação ao lixo urbano.

**DADOS TÉCNICOS**

2620 LED (170W Totais).


**INSTRUÇÕES PARA A LIMPEZA DO APARELHO**

Para limpeza do aparelho utilizar exclusivamente um tecido macio eventualmente úmido com água e sabão ou detergente neutro para a sujeira mais difícil. Atenção: não utilizar álcool ou solventes.

**<RUS> ИНСТРУКЦИИ ПО МОНТАЖУ И ПРИМЕНЕНИЮ****ВНИМАНИЕ!**

Надёжность устройства гарантируется только при соблюдении данных инструкций, как в фазе монтажа, так и при применении, поэтому необходимо обеспечить их сохранность.

**ПРЕДУПРЕЖДЕНИЯ:**

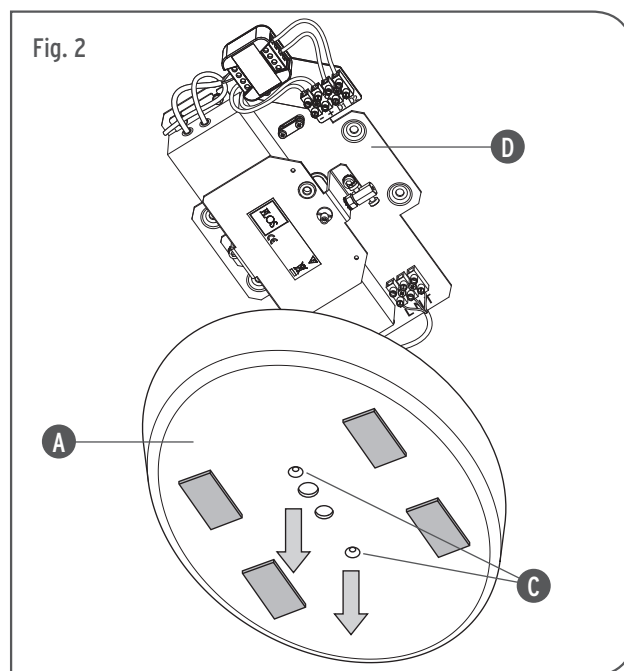
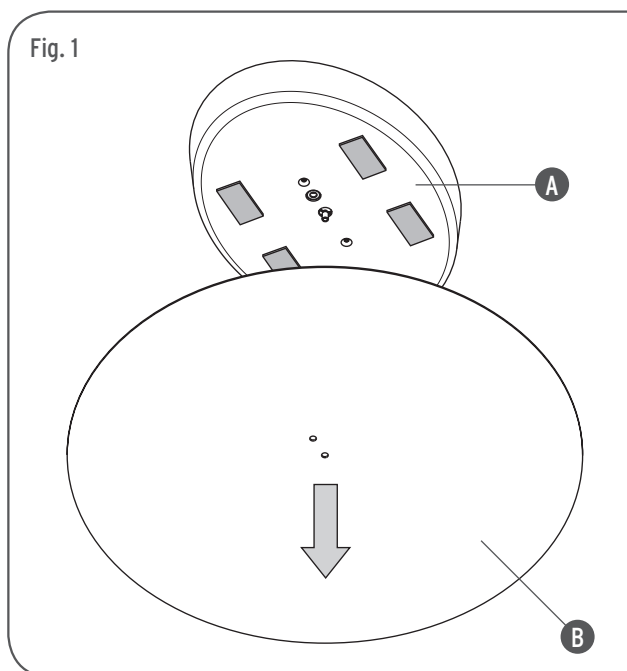
- В момент установки и каждый раз при проведении работ с устройством, убедиться в снятии напряжения питания.
- Устройство не может изменяться или разбираться, любые изменения могут нарушить надёжность, делая его опасным. FLOS не несёт ответственность за изменённую продукцию.
- При повреждении гибкого кабеля он должен быть заменён FLOS или квалифицированным персоналом в целях предотвращения опасности.
- Для надёжного и правильного функционирования данного устройства необходимо обеспечить его подсоединение к эффективной системе заземления.
- Устройство не обладает риском фотобиологической эмиссии.
- **Источник света не может быть заменён заказчиком. Для получения информации связаться с компанией FLOS.**
- Символ  приведённый на устройстве, указывает на то, что данная продукция должна быть переработана отдельно от городских отходов.

**ТЕХНИЧЕСКИЕ ДАННЫЕ**

2620 LED (170W ОБЩ).

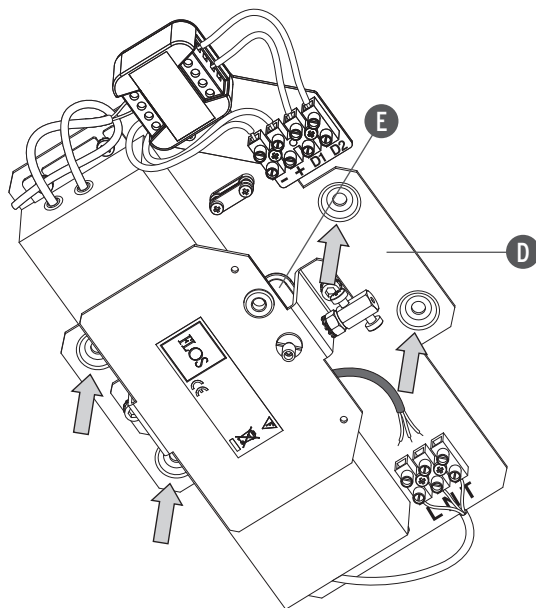
**ИНСТРУКЦИИ ПО ОЧИСТКЕ УСТРОЙСТВА**

Для очистки устройства использовать только мягкую тряпку, смоченную водой с мылом или нейтральным моющим средством для наиболее стойких загрязнений. Внимание: Не использовать спирт или другие растворители.



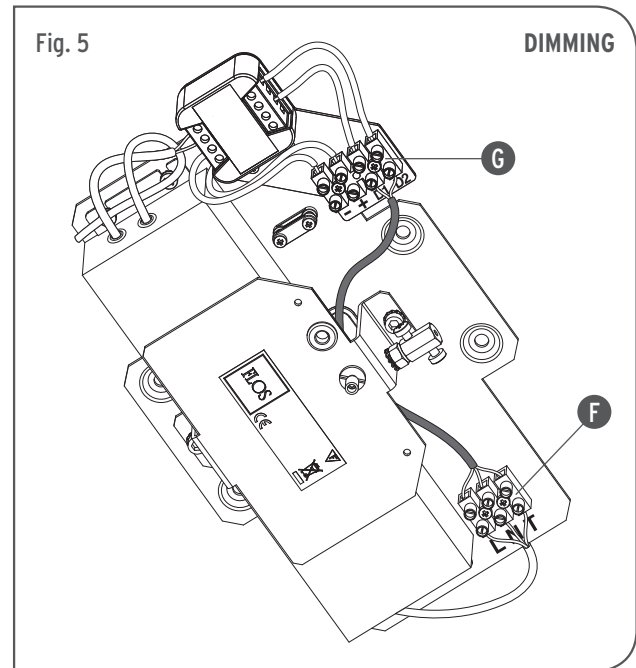
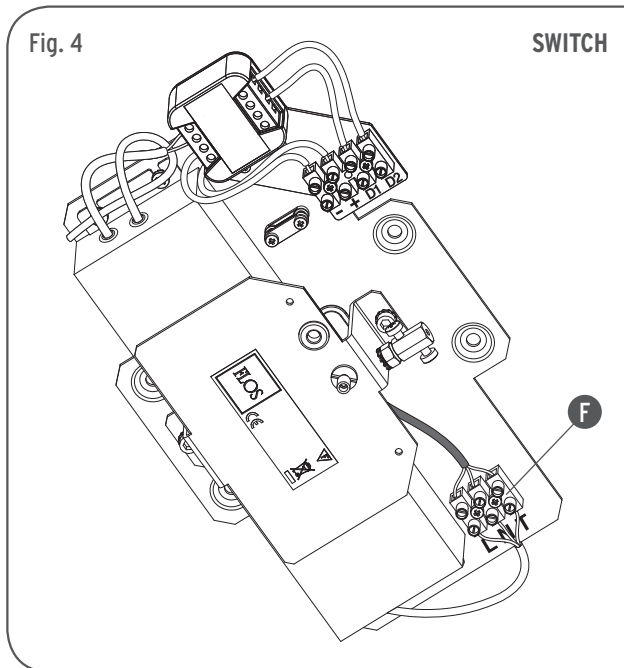
- <IT> Fig.1 Separare il rosone (A) dal disco (B).  
 Fig.2 Svitare le viti (C) e separare il rosone (A) dall'attacco a muro (D).
- <EN> Fig.1 Separate the rose (A) from the disc (B).  
 Fig.2 Undo the screws (C) and separate the rose (A) from the wall attachment (D).
- <DE> Abb.1 Die Rosette (A) von der Scheibe (B) trennen.  
 Abb.2 Die Schrauben (C) lösen und die Rosette (A) von der Wandhalterung (D) trennen.
- <FR> Fig.1 Séparer la rosace (A) du disque (B).  
 Fig.2 Dévisser les vis (C) et séparer la rosace (A) de l'attache murale (D).
- <SP> Imag.1 Separe el rosetón (A) del disco (B).  
 Imag.2 Afloje los tornillos (C) y separe el rosetón (A) de la fijación de pared (D).
- <PT> Fig.1 Separar a rosácea (A) do disco (B).  
 Fig.2 Desapertar os parafusos (C) e separar a rosácea (A) do suporte de parede (D).
- <RUS> Рис.1 Разъединить колпак (A) и диск (B).  
 Рис.2 Вывернуть винты (C) и снять колпак (A) с настенного цоколя (D).

Fig. 3



- <IT> Fig.3 Fissare l'attacco a muro (D) al soffitto tramite viti e tasselli ad espansione avendo cura di far passare i cavi di alimentazione attraverso l'asola (E) **NOTA:** scegliere i tasselli ad espansione idonei per la superficie destinata al montaggio.
- <EN> Fig.3 Fix the wall attachment (D) to the ceiling with the screws and expansion plugs taking care to pass the power cables through the eyelet (E) **NOTE:** choose the right expansion plugs for the mounting surface.
- <DE> Abb.3 Die Wandhalterung (D) mit Schrauben und Spreizdübeln an der Decke befestigen, dabei darauf achten, dass die Stromkabel durch die Öse (E) geführt werden **ANMERKUNG:** Spreizdübel wählen, die für die Montagefläche geeignet sind.
- <FR> Fig.3 Fixer l'attache (D) au plafond à l'aide de vis et de chevilles à expansion en veillant à faire passer les câbles d'alimentation à travers le trou (E) **NOTE:** choisir des chevilles à expansion adaptées à la surface destinée au montage.
- <SP> Imag.3 Asegure la fijación de pared (D) en el techo mediante los tornillos y los tacos de expansión, teniendo cuidado de pasar los cables de alimentación a través del ojal (E) **NOTA:** elija los tacos de expansión adecuados para la superficie destinada al montaje.
- <PT> Fig.3 Fixar o suporte de parede (D) ao tecto com parafusos e buchas de expansão tendo o cuidado de fazer passar os cabos de alimentação pela ranhura (E) **NOTA:** escolher buchas de expansão apropriadas à superfície destinada à montagem.
- <RUS> Рис.3 Закрепить цоколь (D) на потолке с помощью шурупов и дюбелей, пропустив электрические провода через петлю (E) **ПРИМЕЧАНИЕ:** выбирать дюбели в соответствии с типом поверхности, на которую осуществляется монтаж.





<IT> L'apparechio può funzionare in modalità **SWITCH** (on-off) o in modalità **DIMMING** (dimmerabile):

Fig.4 **SWITCH**: collegare i cavi di alimentazione alla morsettiere (F).

Fig.5 **DIMMING**: collegare i cavi di alimentazione alla morsettiere (F) e collegare i cavi per la dimmerizzazione alla morsettiere (G).

<EN> The device can work in **SWITCH** (on-off) mode or in **DIMMING** mode:

Fig.4 **SWITCH**: Connect the power cables to the terminal block (F).

Fig.5 **DIMMING**: connect the power cables to the terminal block (F) and connect the cables for the dimming to the terminal block (G).

<DE> Die Leuchte kann im **SWITCH**-Modus (Ein/Aus) oder im **DIMMING**-Modus (dimmbar) benutzt werden:

Abb.4 **SWITCH**: Die Stromkabel an die Klemmleiste (F) anschließen.

Abb.5 **DIMMING**: Die Stromkabel an die Klemmleiste (F) und die Kabeln für die Helligkeitsregulierung an die Klemmleiste (G) anschließen.

<FR> L'appareil peut fonctionner en mode **SWITCH** (on-off) ou **DIMMING** (sur variation):

Fig.4 **SWITCH**: connecter les câbles d'alimentation au bornier (F).

Fig.5 **DIMMING**: connecter les câbles d'alimentation au bornier (F) et connecter les câbles de la variation au bornier (G).

<SP> El aparato puede funcionar en modo **SWITCH** (encendido-apagado) o en modo **DIMMING** (intensidad regulable):

Imag.4 **SWITCH**: conecte los cables de alimentación con la caja de empalmes (F).

Imag.5 **DIMMING**: conecte los cables de alimentación con la caja de empalmes (F) y, a continuación, conecte los cables de intensidad regulable con la caja de empalmes (G).

<PT> O aparelho funciona no modo **SWITCH** (ligado-desligado) ou no modo **DIMMING** (redução do brilho):

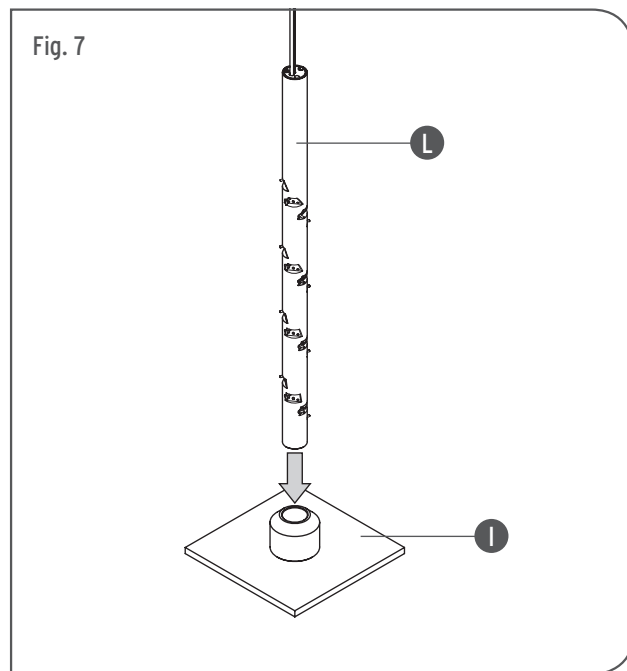
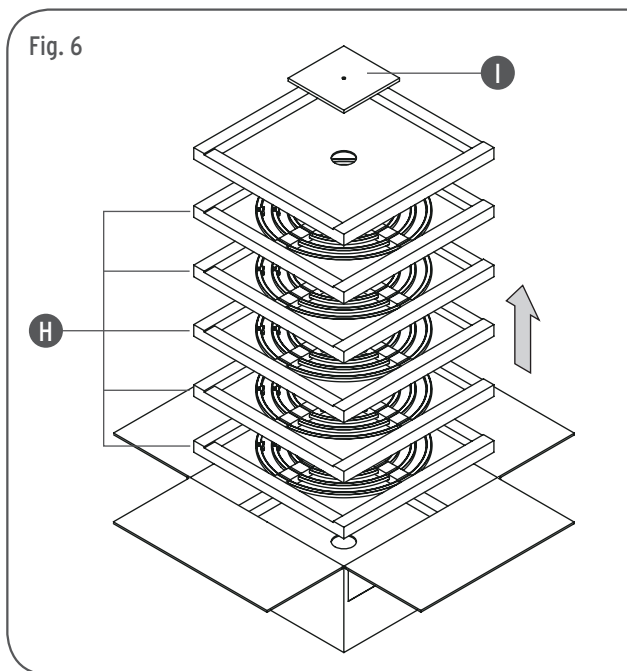
Fig.4 **SWITCH**: ligar os cabos de alimentação à régua de terminais (F).

Fig.5 **DIMMING**: ligar os cabos de alimentação à régua de terminais (F) e ligar os cabos para a redução do brilho à régua de terminais (G).

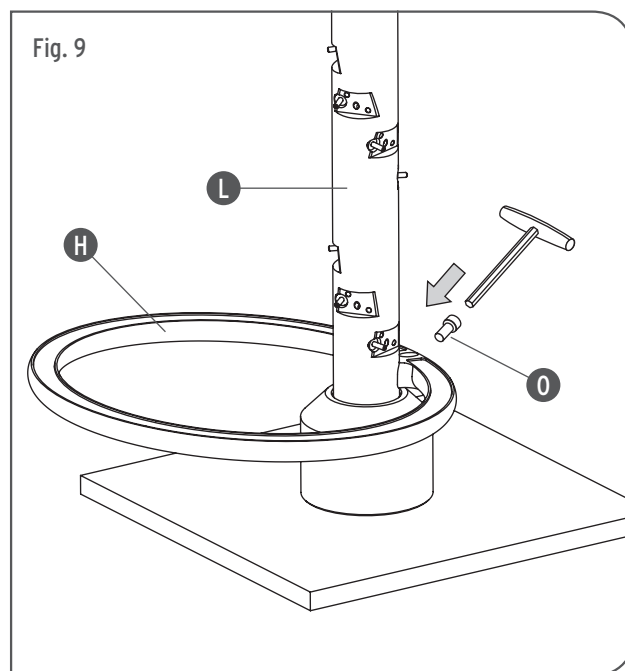
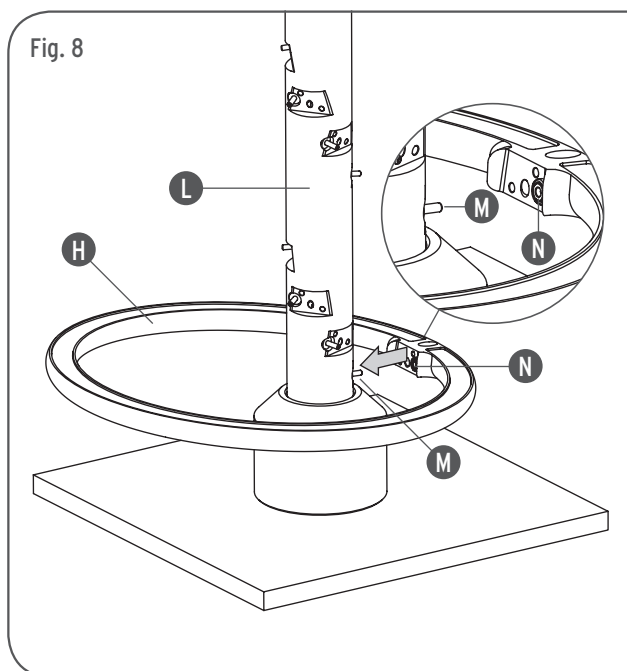
<RUS> Устройство может работать в режиме **SWITCH** (вкл-выкл) или в режиме **DIMMING** (плавное гашение):

Рис.4 **BSWITCH**: подсоединить электрические провода к клеммной колодке (F).

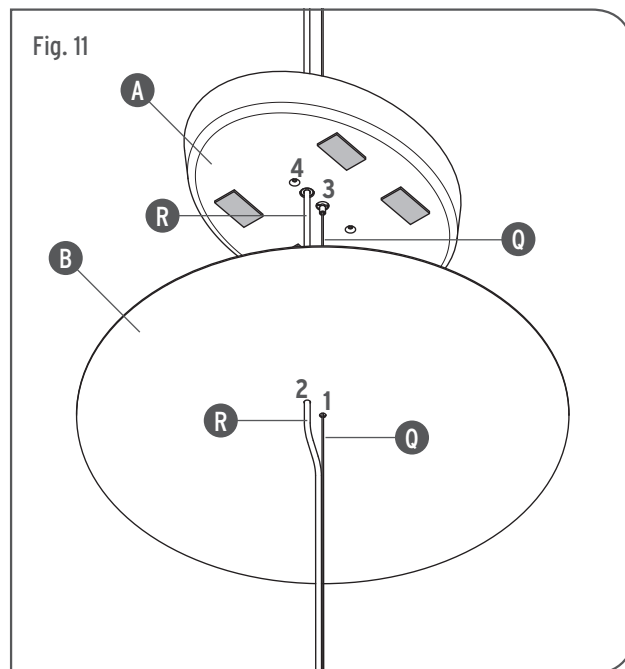
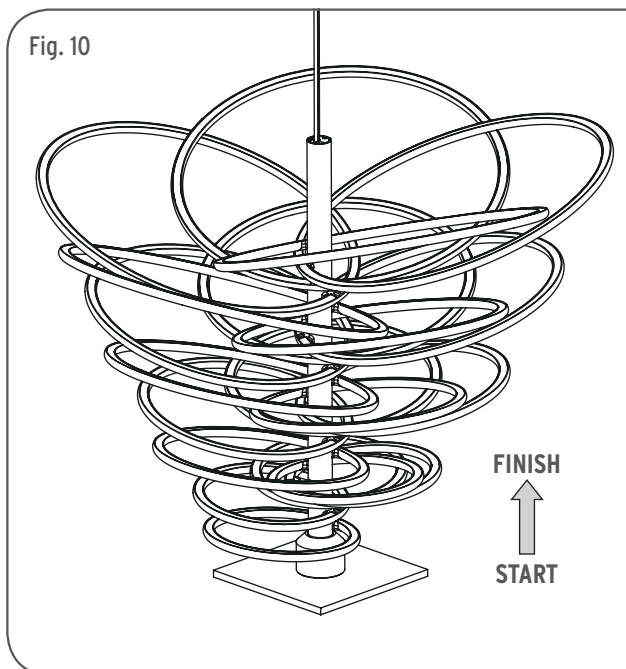
Рис.5 **DIMMING**: подсоединить электрические провода к клеммной колодке (F) и подсоединить провода управления плавным гашением к клеммной колодке (G).



- <IT> Fig.6 Estrarre dall'imballo i 5 vassoi porta anelli (H) ed il supporto stelo (I) e posizzarli a terra per facilitare le successive fasi di montaggio.  
 Fig.7 Inserire lo stelo (L) nel supporto (I).
- <EN> Fig.6 Take the 5 ring bearing trays (H) and the stem stand (I) out of the packaging and position them on the ground to prepare for the next assembly phase.  
 Fig.7 Insert the stem (L) into the stand (I).
- <DE> Abb.6 Die 5 Ringauflagen (H) und den Schafthalter (I) aus der Verpackung nehmen und auf den Boden stellen, um die nachfolgenden Montagearbeiten zu erleichtern.  
 Abb.7 Den Schaft (L) in den Halter (I) einsetzen.
- <FR> Fig.6 Retirer de l'emballage les 5 plateaux porte anneaux (H) et le support de tige (I) et les positionner au sol pour faciliter les phases de montage successives.  
 Fig.7 Insérer la tige (L) dans le support (I).
- <SP> Imag.6 Extraiga del embalaje las 5 bandejas porta-anillas (H) y el soporte de la varilla (I) y colóquelos en el suelo para facilitar las fases de montaje posteriores.  
 Imag.7 Introduzca la varilla (L) en el soporte (I).
- <PT> Fig.6 Extrair da embalagem as 5 bandejas porta-anéis (H) e o suporte da haste (I) e colocá-los no chão para facilitar as fases seguintes de montagem.  
 Fig.7 Introduzir a haste (L) no suporte (I).
- <RUS> Рис.6 Достать из упаковки кольца (H) на 5 подложках и подставку-стержень (I) и поставить ее на пол для осуществления следующей фазы монтажа.  
 Рис.7 Вставить стержень (L) в подставку (I).

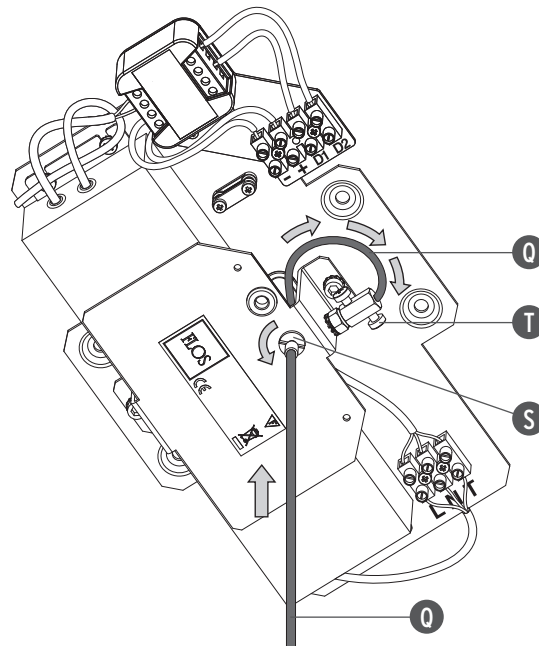


- <IT> Fig.8 Montare l'anello (H) sullo stelo (L) partendo dal basso verso l'alto e dall'anello più piccolo al più grande; far combaciare il plug (M) dello stelo con il jack (N) dell'anello.  
Fig.9 Fissare l'anello (H) allo stelo (L) con la vite (O) utilizzando l'apposita chiave fornita in dotazione.
- <EN> Fig.8 Mount the ring (H) on the stem (L) starting from the bottom upwards and from the smallest to the largest ring; couple the stem's plug (M) with the ring's jack (N).  
Fig.9 Fix the ring (H) to the stem (L) with the screw (O) using the spanner provided.
- <DE> Abb.8 Den Ring (H) am Schaft (L) montieren, dabei von unten nach oben arbeiten und vom kleinsten Ring bis zum größten; den Stecker (M) mit der Buchse (N) des Rings zusammenfügen.  
Abb.9 Den Ring (H) mit der Schraube (O) am Schaft (L) befestigen, dazu den beigepackten Schraubenschlüssel verwenden.
- <FR> Fig.8 Installer l'anneau (H) sur la tige (L) en partant du bas vers le haut et de l'anneau plus petit au plus grand; placer la prise (M) de la hampe face à la prise jack (N) de l'anneau.  
Fig.9 Fixer l'anneau (H) à la tige (L) avec la vis (O) en utilisant la clé adéquate fournie avec l'appareil.
- <SP> Imag.8 Monte la anilla (H) en la varilla (L) desde abajo hacia arriba y desde la anilla más pequeña hasta la más grande; encaje el saliente de la varilla (M) en el orificio (N) de la anilla.  
Imag.9 Fije la anilla (H) a la varilla (L) con el tornillo (O) empleando la llave que se incluye para tal fin.
- <PT> Fig.8 Montar o anel (H) na haste (L) partindo de baixo para cima e do anel mais pequeno para o maior. Fazer coincidir o conector (M) da haste com a tomada (N) do anel.  
Fig.9 Fixar o anel (H) à haste (L) com o parafuso (O) com o auxílio da chave fornecida.
- <RUS> Рис.8 Устанавливать кольца (H) на стержень (L), начиная снизу в направлении вверх и с самого маленького кольца до самого большого, таким образом, чтобы штырь (M) стержня входил в гнездо (N) колец.  
Рис.9 Закрепить кольцо (H) на стержне (L) винтом (O) с помощью специального ключа, поставляемого в комплекте.



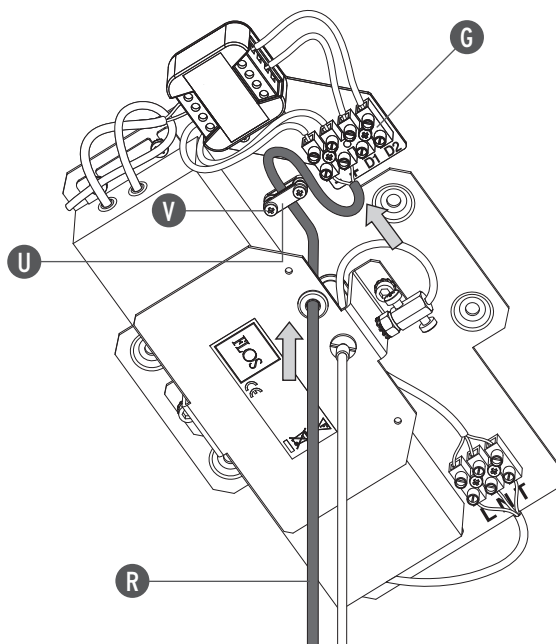
- <IT> Fig.10 Montare tutti gli anelli come indicato in figura.  
 Fig.11 Far passare il cavo d'acciaio (Q) nel foro 1 del disco (B) e il cavo di alimentazione (R) nel foro 2; far passare il cavo d'acciaio (Q) nel foro 3 del rosone (A) e il cavo di alimentazione (R) nel foro 4.
- <EN> Fig.10 Mount all the rings as indicated in the figure.  
 Fig.11 Pass the steel cable (Q) through hole 1 of the disc (B) and the power cable (R) through hole 2; pass the steel cable (Q) through hole 3 of the rose (A) and the power cable (R) through hole 4.
- <DE> Abb.10 Alle Ringe wie aus der Abbildung ersichtlich montieren.  
 Abb.11 Das Stahlkabel (Q) durch die Öffnung 1 der Scheibe (B) und das Stromkabel (R) durch die Öffnung 2 führen; das Stahlkabel (Q) durch die Öffnung 3 der Rosette (A) und das Stromkabel (R) durch die Öffnung 4 führen.
- <FR> Fig.10 Installer tous les anneaux comme indiqué sur le schéma.  
 Fig.11 Faire passer le câble en acier (Q) dans le trou 1 du disque (B) et le câble d'alimentation (R) dans le trou 2; faire passer le câble en acier (Q) dans le trou 3 de la rosace (A) et le câble d'alimentation (R) dans le trou 4.
- <SP> Imag.10 Monte todas las anillas como se muestra en la imagen.  
 Imag.11 Introduzca el cable de acero (Q) por el orificio 1 del disco (B) y el cable de alimentación (R) por el orificio 2. Introduzca el cable de acero (Q) por el orificio 3 del rosetón (A) y el cable de alimentación (R) por el orificio 4.
- <PT> Fig.10 Montar todos os anéis como indicado na figura.  
 Fig.11 Fazer passar o cabo de aço (Q) no orifício do disco (B) e o cabo de alimentação (R) no orifício. Fazer passar o cabo de aço (Q) no orifício da rosácea (A) e o cabo de alimentação (R) no orifício 4.
- <RUS> Рис.10 Установить все кольца, как показано на рисунке.  
 Рис.11 Прoderнуть стальной канатик (Q) в отверстие 1 диска (B) и кабель питания (R) в отверстие 2; прoderнуть стальной канатик (Q) в отверстие 3 колпака (A) и кабель питания (R) в отверстие 4.

Fig. 12

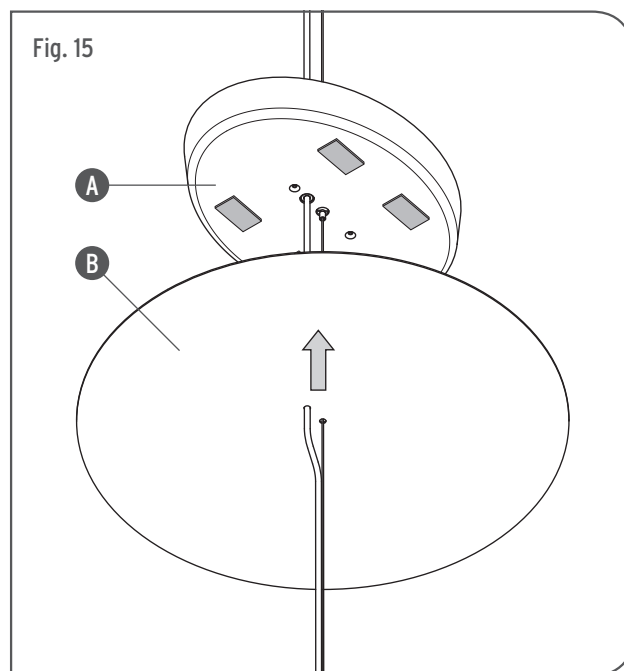
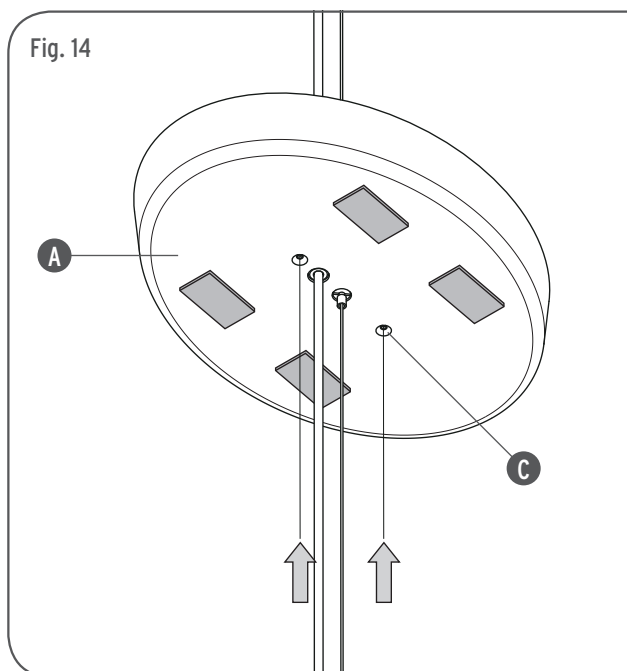


- <IT> Fig.12 Allentare la ghiera di sicurezza (S) ed infilare il cavo d'acciaio (Q). Per consentire la regolazione dell'altezza l'apparecchio è stato dotato di un dispositivo che permette al cavo di acciaio di scorrere in entrambi i versi. Tale funzione si ottiene spingendo verso l'alto la ghiera di sicurezza (S); una volta raggiunta la misura desiderata, tagliare l'eventuale eccedenza e bloccare lo scorrimento del cavo avvitando le viti (T).
- <EN> Fig.12 Loosen the safety nut (S) and thread the steel cable through (Q). In order to be able to adjust the height, the device is fitted with a device that allows the steel cable to run in both directions. This is done by pushing the safety nut (S) upwards; once you have reached the desired length, cut off any excess and fasten the cable by tightening the screws (T).
- <DE> Abb.12 Die Sicherungsmutter (S) lösen und das Stahlkabel (Q) einziehen. Zur Höhenregulierung wurde die Leuchte mit einer Vorrichtung ausgestattet, die dem Stahlkabel ein Gleiten in beide Richtungen ermöglicht. Für diese Funktion die Sicherungsmutter (S) nach oben schieben; ist das gewünschte Maß erreicht, den eventuell überschüssigen Teil abschneiden und durch Eindrehen der Schrauben (T) das Gleiten des Kabels unterbinden.
- <FR> Fig.12 Desserrer le contre-écrou de sécurité (S) et faire passer le câble en acier (Q). Pour permettre le réglage en hauteur, l'appareil est équipé d'un dispositif qui permet au câble en acier de coulisser dans les deux sens. Pour cela, il suffit de pousser vers le haut le contre écrou de sécurité (S); une fois la hauteur souhaitée atteinte, couper l'éventuel excédent et bloquer le câble en vissant les vis (T).
- <SP> lmag.12 Afloje la abrazadera de seguridad (S) e introduzca el cable de acero (Q). A fin de regular su altura, el aparato dispone de un dispositivo que permite que el cable de acero se deslice en ambas direcciones. Dicha función se consigue empujando hacia arriba la abrazadera de seguridad (S). Una vez que se alcance la medida deseada, corte el sobrante y bloquee el deslizamiento del cable apretando los tornillos (T).
- <PT> Fig.12 Desapertar o anel de segurança (S) e introduzir o cabo de aço (Q). O aparelho possui um dispositivo que permite que o cabo de aço deslize em ambas as direções para permitir a regulação da altura. Para tal, empurrar o anel de segurança (S) para cima até atingir a medida desejada. Por fim, cortar o eventual excedente e fixar o cabo, apertando os parafusos (T).
- <RUS> Рис.12 Ослабить несущий зажим (S) и продеть стальной канатик (Q). Для регулирования высоты устройства в комплект входит приспособление, которое обеспечивает возможность перемещения стального канатика в обоих направлениях. Такая возможность достигается благодаря несущему зажиму (S); после того как выставлен желаемый размер, необходимо отрезать образовавшийся излишек и зафиксировать канатик винтами (T).

Fig. 13



- <IT> Fig.13 Far passare il cavo di alimentazione (R) nel passacavo (U) e avvitare le viti (V); tagliare quindi il cavo di alimentazione in eccesso ed effettuare il collegamento elettrico nella morsettiera (G).
- <EN> Fig.13 Pass the power cable (R) through the fairlead (U) and tighten the screws (V); then cut the excess power cable and make the electrical connections in the terminal block (G).
- <DE> Abb.13 Das Stromkabel (R) durch die Kabelverschraubung (U) führen und die Schrauben (V) eindrehen; dann das überschüssige Stromkabel abschneiden und das Kabel an die Klemmleiste (G) anschließen.
- <FR> Fig.13 Faire passer le câble d'alimentation (R) dans le passe câble (U) et visser les vis (V); puis couper le câble d'alimentation excédent et effectuer le raccordement électrique dans le bornier (G).
- <SP> Imag.13 Introduzca el cable de alimentación (R) por el pasacables (U) y apriete los tornillos (V). A continuación, corte el sobrante y efectúe la conexión eléctrica en la caja de empalmes (G).
- <PT> Fig.13 Fazer passar o cabo de alimentação (R) pelo passa-cabo (U) e apertar os parafusos (V). Cortar o cabo de alimentação em excesso e realizar a ligação eléctrica na régua de terminais (G).
- <RUS> Рис.13 Пропустить кабель питания (R) сквозь зажим (U) и затянуть винты (V); затем отрезать излишек кабеля питания и выполнить электрические соединения в клеммной колодке (G).



- <IT> Fig.14 Rimontare il rosone (A) fissandolo con le viti (C).  
Fig.15 Riposizionare il disco (B).
- <EN> Fig.14 Remount the rose (A), fixing it with the screws (C).  
Fig.15 Reposition the disc (B).
- <DE> Abb.14 Die Rosette mit den Schrauben (C) wieder anbringen.  
Abb.15 Die Scheibe (B) wieder positionieren.
- <FR> Fig.14 Remonter la rosace (A) en la fixant à l'aide des vis (C)  
Fig.15 Replacer le disque (B).
- <SP> Imag.14 Vuelva a montar el rosetón (A) fijándolo con los tornillos (C).  
Imag.15 Vuelva a colocar el disco (B).
- <PT> Fig.14 Voltar a montar a rosácea (A) fixando-a com os parafusos (C).  
Fig.15 Voltar a colocar o disco (B).
- <RUS> Рис.14 Снова установить колпак (A), закрепив его с помощью винтов (C).  
Рис.15 Снова установить диск (B).

