

Gebrauchs- und Montageanleitung

PALAIS LED

Modelle: 13871, 13876, 13877, 13879



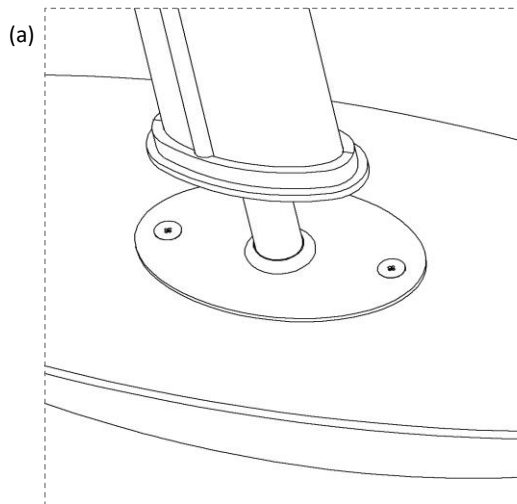
Montage

1. Sie können das Glas zur Reinigung durch das Lösen der zwei Schrauben an der Unterseite abnehmen. (siehe Abb. (a)).

Zum Austauschen der LED Platine muss der Stromstecker gelöst und die Platine von den Gewindestiften abgeschraubt werden.

Beim Erneuten Anschließen auf korrekte Polung achten (schwarz (-), rot(+))!

ACHTUNG! Bitte das Glas nur leicht wieder aufschrauben! Glasbruchgefahr!

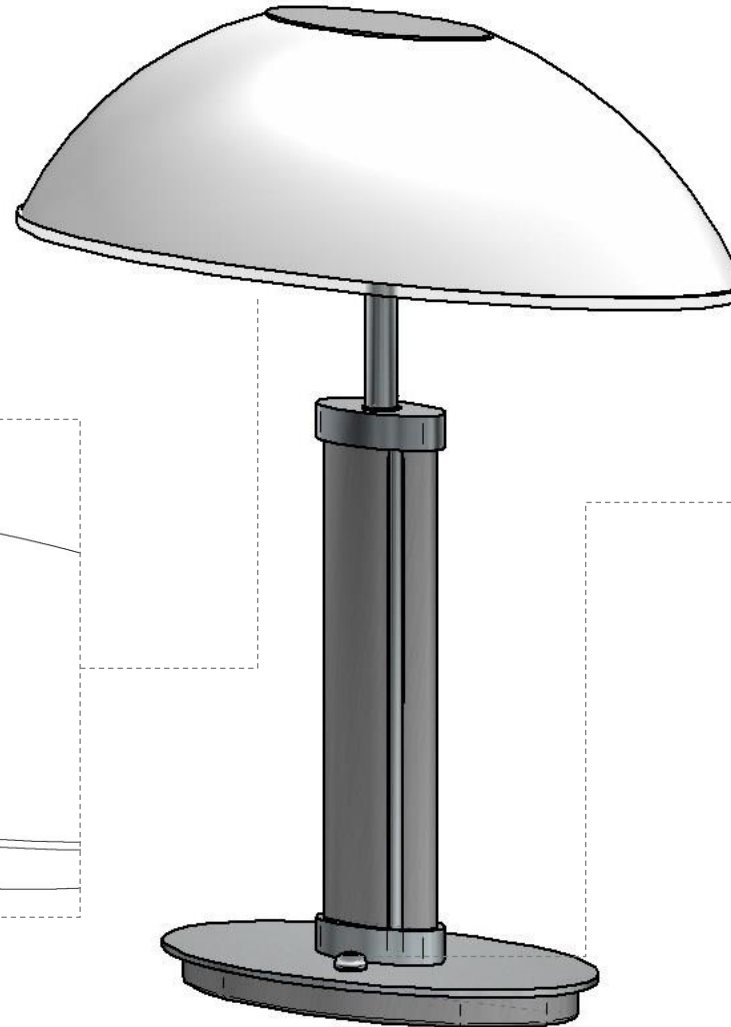


Wichtige Kennzeichen



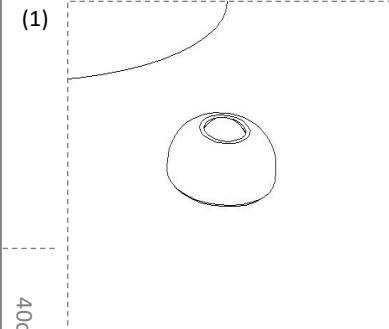
Achtung!

- Die Installation der Leuchte darf grundsätzlich nur von einem Fachmann durchgeführt werden.



Bedienung

- (1) Einmaliges Drücken: An/Aus
Gedrückt halten: Dimmung (hell/dunkel)
Nach jedem Einschalten startet die Leuchte mit der zuletzt verwendeten Leuchtkraft.

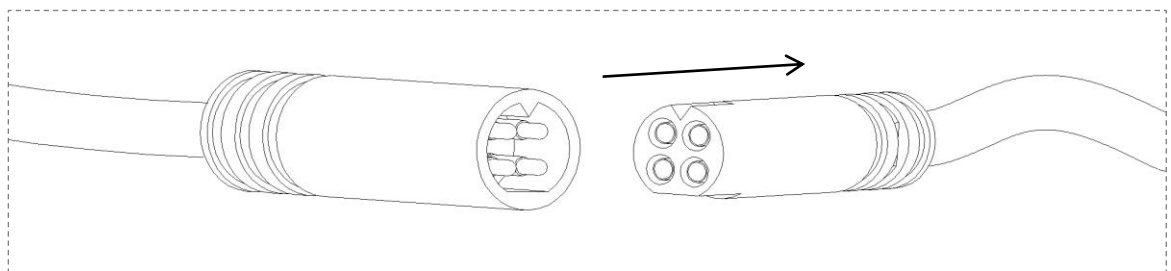


40cm



Alle Informationen finden Sie auch auf unserer Internetseite www.bmleuchten.de

Bei einem Defekt:



Das Netzteil wird von der Leuchte getrennt und zur ersten Fehleranalyse eingeschickt.

Beim erneuten Zusammenbau ist auf die abgeflachte untere Seite und die Einkerbung an der oberen Seite der Stecker zu achten.

Gebrauchs- und Montageanleitung

Lieferumfang

- 1x Gewölbtes Glas → 1.30.02116
- 1x Flachglas → 1.30.02118
- 1x Leuchte
- 1x Gebrauchsanweisung
- 1x Paar Stoffhandschuhe

Technische Daten

- Bemessungsspannung 230V/ 50Hz
- Schutzklasse 2
- Schutzart IP20
- Fassung: -
- Leuchtmittel:
14 Watt, 1800lm, 500mA, 2700K, 28V, CRI90 → 1.47.10020
- Transformator / Netzteil:
20W, 500mA → 1.17.10085

Bestimmungsgemäßer Gebrauch

Die Leuchte ist gemäß DIN EN 60598-4-1 und DIN EN 60598-2-1 eine ortsveränderliche Leuchte für allgemeine Zwecke.

Legende

Elektronische Innovation

Mechanische Innovation



LED-Technologie



Farbwiedergabeindex CRI (Ra)



Ober- und Unterlicht



LED austauschbar



LED austauschbar von B+M



Sensordimmer



Tast- und Drehdimmer



Externer Drehdimmer



Smart-White-Technologie – Einstellung der Lichtfarbe



Energieeffizienz-Klasse, Ekk = A+



Leuchtkörper drehbar



Seitliche Verstellung bei Pendelleuchten



Höhenverstellung bei Pendelleuchten



Höhenverstellung bei Stehleuchten



Bridge-Arm an Standleise- und Deckenleuchten



Drehbarer Fuß



Seil abnehmbar



Netzteil absteckbar

Allgemeines

Informationen zur Gebrauchsanleitung

Diese Gebrauchsanleitung soll Ihnen den sicheren und sachgerechten Umgang mit dieser Leuchte ermöglichen. Lesen Sie diese Gebrauchsanleitung vor der ersten Benutzung des Geräts sorgfältig durch. Bewahren Sie die Anleitung gut auf. Falls Sie die Leuchte an Dritte weitergeben, geben Sie auch die Gebrauchsanleitung mit.

Die Nichtbeachtung dieser Anleitung kann zu schweren Verletzungen oder Schäden an der Leuchte führen.

Haftung und Gewährleistung

Alle Angaben und Hinweise erfolgen unter Berücksichtigung unserer Erkenntnisse nach bestem Wissen. Irrtümer und technische Änderungen behalten wir uns vor.

Für Schäden, die auf Grund der Nichtbeachtung dieser Gebrauchsanweisung und unsachgemäßen Einsatz oder Montage entstehen, übernimmt der Hersteller keine Haftung. Werden nachträglich Änderungen an der Leuchte vorgenommen, so gilt derjenige als Hersteller, der diese Änderungen vornimmt.

Gebrauchs- und Montageanleitung

Montage

- Die Bemessungsspannung der Leuchten betragen 220V-240V/50Hz. Der Betrieb an anderen Netzspannungen kann die Leuchte zerstören.

Störung und Reparatur

- Stellen Sie sicher, dass die Leuchte eingeschaltet und die Stromzufuhr gewährleistet ist.
- Verwenden Sie ausschließlich Original-Ersatzteile, andernfalls erlischt die Garantie.
- Fall Sie den Fehler nicht beheben können, wenden Sie sich bitte an eine Fachwerkstatt.
- Transportieren Sie die Leuchte nur in der Originalverpackung.
- Der eingesetzte Trafo schaltet im Kurzschlussfall ab! Wenn der Kurzschluss beseitigt ist, arbeitet der Trafo wieder normal und die Leuchte funktioniert wieder.

Sicherheitsanweisungen

- Für die Installation und für den Betrieb dieser Leuchte müssen die nationalen Sicherheitsvorschriften beachtet werden.
- Lassen Sie die Leuchte nicht unbeaufsichtigt eingeschaltet und verwenden Sie sie mit größter Vorsicht, wenn Kinder oder Personen, die die Gefahren nicht einschätzen können, in der Nähe sind.
- Kinder oder Personen, die die Gefahren nicht einschätzen können, dürfen die Leuchte nicht benutzen. Bewahren Sie sie unzugänglich auf. Betreiben Sie die Leuchte niemals im Freien.
- Verpackungsmaterialien dürfen nicht zum Spielen verwendet werden. Es besteht Erstickungsgefahr.
- Decken Sie die Leuchte niemals ab. Durch die Stauwärme entsteht Brandgefahr.
- Halten sie den Mindestabstand zu beleuchteten Gegenständen ein. Brandgefahr!
- Sehen Sie nicht direkt in die Lichtquelle. Helles Licht kann Augenverletzungen verursachen.

Gefahren durch elektrischen Strom

- Fassen Sie die Netzstecker niemals mit nassen Händen an.
- Ziehen Sie immer direkt am Stecker, nie am Kabel.
- Achten Sie darauf, dass das Kabel weder geknickt, eingeklemmt wird oder mit der Hitzequelle in Berührung kommt.
- Halten Sie die Leuchte von Feuchtigkeit und Nässe fern.

Gefahren für das Gerät

- Setzen Sie die Leuchte nicht im Freien ein. Feuchtigkeit und Schmutz können die Leuchte zerstören.
- Transportieren oder versenden Sie die Leuchte immer nur in der Originalverpackung. Verpackung aufheben!

Verhalten im Gefahrenfall und bei Unfällen

- Leuchte ausschalten und vom Stromnetz trennen!

Falls die Leuchte defekt ist

- Betreiben Sie niemals eine defekte Leuchte oder eine Leuchte mit defekten Kabeln oder Netzstecker!
- Geben Sie die Leuchte zur Reparatur an eine Fachwerkstatt.

Wartung (Reinigung und Pflege)

- Schalten Sie die Leuchte aus und trennen Sie diese vom Stromnetz, bevor Sie die Leuchte reinigen! So vermeiden Sie Unfälle!
- Verwenden Sie zur Reinigung der Leuchte die beigefügten Stoffhandschuhe oder ein weiches Baumwolltuch und einen Staubpinsel für die LED's.
- Verwenden Sie keine scharfen Reinigungsmittel.
- Achten Sie darauf, dass keine Flüssigkeit ins Innere der Leuchte gelangt.

Kontrollen

- Kontrollieren Sie regelmäßig alle Leuchtenteile und die Zuleitung auf Beschädigungen.
- Falls Sie eine Beschädigung feststellen, nehmen Sie die Leuchte umgehend außer Betrieb.

Entsorgung

- Entsorgen Sie die Leuchte gemäß der Richtlinien von elektrischen Abfallprodukten.
- Elektrische Abfälle dürfen nicht in den Hausmüll gelangen.