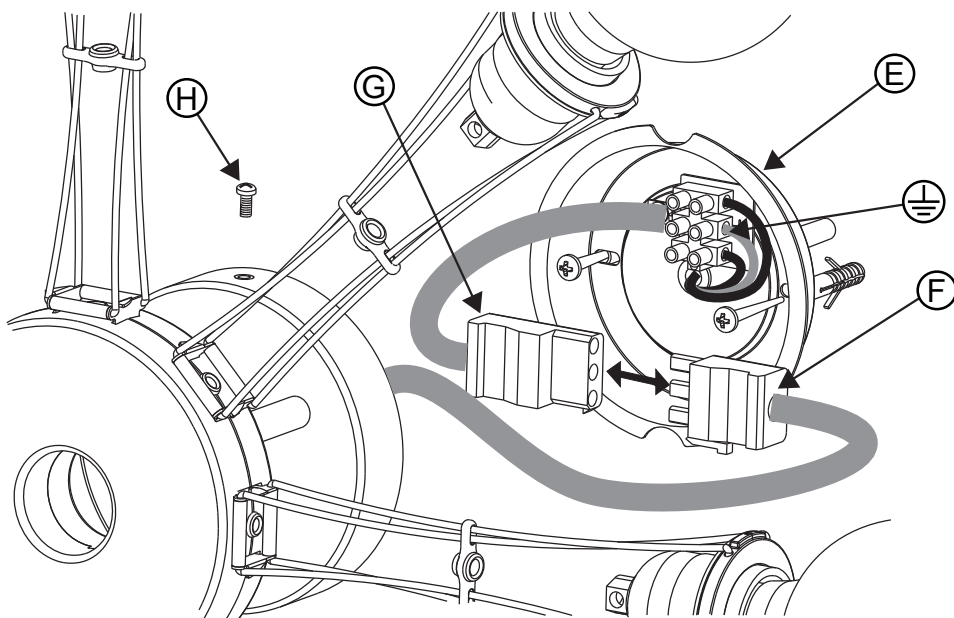
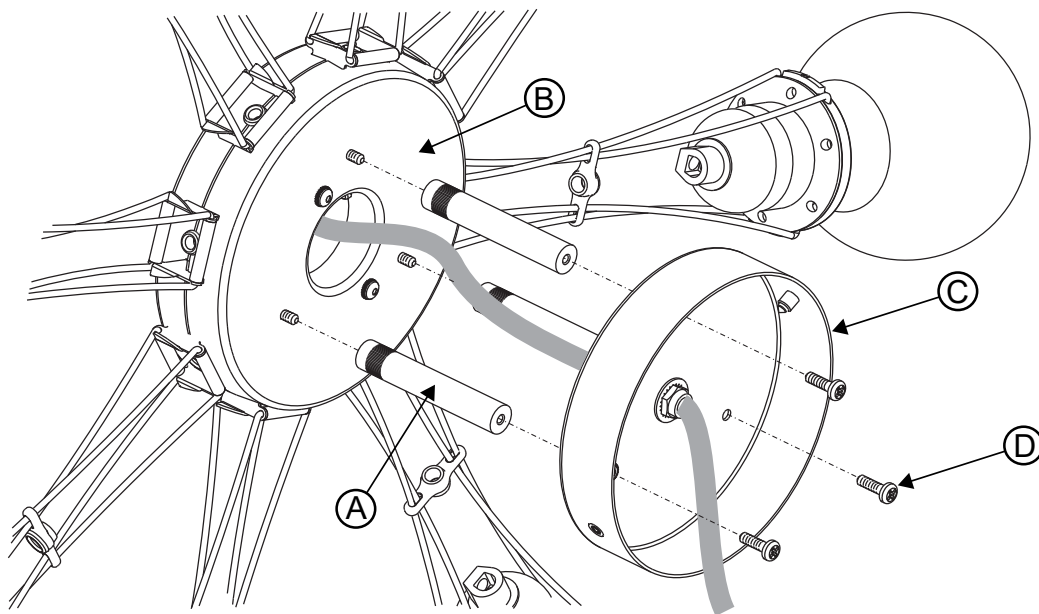


MATRIX P

design by
Yacoov Kaufman

Istruzioni
Hinweisungen
Instructions
Instrucciones


 LUMINA



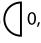
I

Lampada a parete/plafone in metallo pressofuso e acciaio, a bracci orientabili.

Monta 4 oppure 8 lampadine con attacco E27, MAX 60W.

Nel caso di uso di lampadine alogene utilizzare solo lampadine a doppio involucro .

Apparecchio installabile direttamente su superfici normalmente infiammabili.


Il simbolo  indica la distanza minima da rispettare verso l'oggetto illuminato.

Solo per uso interno.

REGOLAZIONE DELL'INTENSITA' DI LUCE

Si consiglia di far installare da personale specializzato un regolatore di luce di potenza adeguata alla potenza totale delle lampadine (4 x 60W = 240W oppure 8 x 60W = 480W).

MONTAGGIO

- Togliere tensione all'impianto elettrico.
- Avvitare i distanziali (A) sul corpo (B), indi montare il coprirosone (C) per mezzo delle tre viti (D) (fig. 1).
- Fissare a parete o plafone il rosone (E) usando tasselli adeguati al tipo di soffitto ed al peso della lampada (ca 3 kg.) (fig. 2).
- Collegare i cavi alla morsettiera avendo cura di collegare il cavo giallo-verde al morsetto di terra contrassegnato con .

Nota: il circuito di terra deve essere a norme.

•Inserire il connettore (F) sulla spina (G), fissare la lampada al rosone stringendo le due viti (H).

La sicurezza dell'apparecchio è garantita dalla osservanza di queste istruzioni pertanto si raccomanda di conservarle.

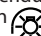
GARANZIA Per questo apparecchio valgono le condizioni di garanzia valide nella rispettiva nazione. La garanzia viene riconosciuta soltanto se accompagnata dal documento giustificativo dell'acquisto.



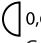
D

Wand- und Deckenleuchte aus Pressgussmetall und Stahl mit verstellbaren Armen.

Ausgerüstet mit 4 oder 8 Leuchtmitteln Fassung E27 MAX 60W.

Bei Verwendung von Halogenlampen nur die mit doppeltem Glas montieren .

Das Gerät kann auf normal entzündbaren Flächen montiert werden.

Das Symbol  zeigt den zu beachtenden Mindestabstand zum beleuchtenden Gegenstand auf.


Nur für Innenbereich geeignet.

REGULIERUNG DER LICHTSTÄRKE

Wir empfehlen, von einem Elektriker einen Lichtregler mit angemessener Leistung für die Gesamtleistung der verwendeten Leuchtmitteln installieren zu lassen (Vorschlag: 4 x 60W = 240W / 8 x 60W = 480W).

MONTAGE

- Bevor Sie mit der Montage beginnen, Spannung unterbrechen (Sicherung ausschalten).
- Fig. 1:** Die Abstandshalter (A) auf dem Körper (B) anschrauben. Danach die Rosettenabdeckung (C) mit den drei Schrauben (D) montieren.
- Fig. 2:** Die Rosette (E) an der Wand oder Decke mittels Dübel, die dem Gewicht der Leuchte (ca. 3 kg) und der Deckenbeschaffenheit entsprechen, befestigen.
- Die Kabel mit dem Klemmbrett verbinden und beachten, daß das gelb-

grüne Kabel mit der Erdklemme, gekennzeichnet mit , verbunden wird.

Anmerkung: Die Erdung muß den Normen entsprechen.

•Den Verbinder (F) in den Stecker (G) einfüegen, die Leuchte an der Rosette befestigen und die zwei Schrauben (H) festdrücken.

Die Sicherheit dieses Gerätes ist nur gewährleistet, wenn diese Montageanleitung genau beachtet wird. Wir empfehlen daher diese aufzubewahren.


GARANTIE Für dieses Gerät gelten die im Kaufland herausgegebenen Garantiebedingungen. Zur Inanspruchnahme von Garantieleistungen ist in jedem Fall aber die Vorlage des Kaufbeleges erforderlich.



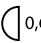
GB

Wall and ceiling fitting in die-cast aluminium alloy and stainless steel, with up and down adjustable arms.

It uses 4 or 8 bulbs socket E27 MAX 60W.

When fitting halogen bulbs, use the double shell type .

Fitting suitable for mounting on normally flammable surfaces.


The symbol  recommends the minimum distance to be kept from the illuminated object.

Only for interiors.

LIGHT INTENSITY ADJUSTMENT

A wall type dimmer of suitable power (according to the total installed power: i.e. 4 bulbs of 60W ea. = 240W, or 8 bulbs of 60W ea. = 480W) can be used: make sure that the installation is made by a specialised technician.

ASSEMBLING INSTRUCTIONS

- Disconnect the current from the main switch.
- Screw the spacers (A) on the body (B), then assemble and secure the rosette cover with the three screws (D) (fig. 1).
- Secure to the wall or to the ceiling the rosette (E), using dowels suitable to the type of wall/ceiling and to the weight of the fitting (approx. 3 kg.) (Fig. 2)
- Connect the electrical cables to the terminal: the earth cable (yellow/green) must be connected to the central terminal .

Attention: be sure that the earth circuit has been realized according to

security norms.

•Plug the connector (F) on the plug (G), then secure the fitting to the rosette tightening the two screws (H).

Carefully read the instructions before assembling the light fitting which is guaranteed safe and reliable when it has been correctly installed and properly used. We recommend to conserve the instructions.

GUARANTEE This light fitting is guaranteed under the conditions in force in the Country of sale. For claims under guarantee, the sales receipt must be shown.



F

Applique/Plafonnier en métal et acier, aux bras orientables; elle emploie 4 ou 8 ampoules avec douille E27 MAX 60W.

En cas d'utilisation d'ampoules halogènes, choisir le type double enveloppe



Appareil apte au montage sur les surfaces normalement inflammables.

L'indication $\left(\begin{array}{c} \text{0,6m} \\ \text{||} \\ \text{||} \\ \text{||} \end{array} \right)$ se réfère à la distance minimale à garder des objets illuminés.

Emploi à l'intérieur exclusivement.

REGLAGE DE L'INTENSITE D'ILLUMINATION

Un régulateur d'intensité de lumière de puissance approprié à la puissance totale des ampoules (60W x 4 = 240W ou 60W x 8 = 480 W) peut être installé, préférentiellement par du personnel spécialisé.

INSTRUCTIONS DE MONTAGE

- Couper l'alimentation avant de commencer les opérations de montage
- Visser les trois entretoises (A) sur le corps (B), par la suite monter le couvre-rosace (C) avec les trois vis (D) (fig. 1).
- Fixer au mur ou au plafond le rosace (E) utilisant des chevilles proportionnées au type du plafond et au poids de la lampe (env. 3 kg.) (fig. 2).
- Brancher les câbles d'alimentation au bornier: le câble de terre (jaune/vert) doit être branché à la borne central marquée $\left(\begin{array}{c} \text{||} \\ \text{||} \\ \text{||} \end{array} \right)$.

Attention: s'assurer que le circuit de terre soit réalisé selon les normes de

sécurité en vigueur.

•Insérer le connecteur (F) dans la fiche (G), fixer la lampe au rosace en vissant les deux vis (H).

La sécurité d'emploi de cette lampe est soumise à l'observation de ces instructions et il est donc conseillé de les conserver.

GARANTIE Les conditions de garantie sont celles en vigueur dans le Pays dans lequel l'achat a été effectué. La garantie ne sera appliquée que sur présentation de la facture d'achat.



E

Lámpara de pared o techo en metal fundido a presión y acero con cuatro u ocho brazos orientables en sentido vertical: utiliza 4 u 8 bombillas casquillo E27, MAX 60W.

En caso de montaje emplear bombillas halógenas de tipo "auto-protectivo"



Aparato idóneo para el montaje sobre superficies normalmente inflamables.

El símbolo $\left(\begin{array}{c} \text{0,6m} \\ \text{||} \\ \text{||} \\ \text{||} \end{array} \right)$ indica la distancia mínima que debe mantenerse respecto a los objetos iluminados.

Aparato idóneo solo para interiores.

REGULACION DE L'INTENSIDAD DE LA LUZ

Utilizar un regulador de luz de potencia adecuada a la potencia total instalada (ej. 4 x 60W = 240W u 8 x 60W = 480W): se aconseja que la instalación sea hecha por personal especializado.

INSTRUCCIONES DE MONTAJE

- Desconectar la red eléctrica antes de cualquier operación.
- Atornillar las riostras (A) sobre el cuerpo (B), después ensamblar el cubre-rosetón con los tres tornillos (D) (dib. 1).
- Montar a pared o en el techo el rosetón (E), empleando tacos de expansión adecuados al tipo de techo/pared y al peso de la lámpara (aprox. 3 kg.) (dib.2).
- Conectar los cables a la regleta: el cable de tierra (amarillo/verde) debe

ser conectado a la toma central de la regleta $\left(\begin{array}{c} \text{||} \\ \text{||} \\ \text{||} \end{array} \right)$.

Atención: el circuito de tierra debe ser realizado en conformidad a las normas de seguridad vigentes.

•Insertar el conector (F) en el enchufe (G), asegurar la lámpara al rosetón apretando los dos tornillos (H).

La seguridad del aparato está garantizada con la observancia de estas instrucciones, por lo tanto se recomienda conservarlas.

GARANTIA Para este aparato, rigen las condiciones de garantía vigentes en el País de venta. Para disfrutar de las condiciones de garantía, es necesario presentar el recibo de compra.



AVVERTENZE PER LA SICUREZZA D'UTILIZZO

L'apparecchio di illuminazione che avete acquistato è costruito secondo le vigenti normative di sicurezza europee ed è stato collaudato e certificato da un Istituto qualificato per il marchio di qualità.

L'utilizzo sicuro di apparecchi elettrici con parti ad elevata temperatura richiede, oltre alla normale prudenza, l'osservanza delle seguenti istruzioni.

Leggere attentamente e conservare le istruzioni allegate all'apparecchio per future necessità.

Si consiglia di far installare l'apparecchio da personale specializzato.

Non usare l'apparecchio per usi impropri non previsti dal normale utilizzo secondo la tipologia per la quale è stato progettato.

Non montare lampadine di potenza superiore o diverso tipo da quelle indicate nelle istruzioni di montaggio e sulle etichette apposte sull'apparecchio stesso.

Per sostituire la lampadina o pulire l'apparecchio **SI DEVE:**

- staccare la spina se l'apparecchio ne è munito o togliere la tensione elettrica dell'impianto;
- lasciare raffreddare completamente la lampadina e l'apparecchio prima di toccarlo con mani.

NON PULIRE MAI l'apparecchio acceso o ancora caldo.

NON UTILIZZARE liquidi infiammabili per la pulizia.

Tenere presente che le parti in vetro, lampadina compresa, possono rompersi costituendo frammenti taglienti, pertanto usare molta cautela nel maneggiarli.

Non installare apparecchi in zone ove possano facilmente essere urtati, in particolare modo tenerli lontano dalla portata dei bambini.

Non montare l'apparecchio troppo vicino a materiali facilmente infiammabili come tende o altro e non coprire l'apparecchio impedendone il raffreddamento.

Non consentire ai bambini di giocare con l'apparecchio.

Se il cavo di alimentazione risultasse danneggiato o si verificassero altri guasti o funzionamenti anomali, far riparare l'apparecchio da un punto vendita Lumina.

ANWEISUNGEN FÜR DEN SICHEREN GEBRAUCH

Das erworbene Beleuchtungsgerät ist gemäß den derzeit geltenden Europäischen Sicherheitsnormen konstruiert worden und wurde von einem qualifizierten Institut für Qualitätszeichen geprüft und zertifiziert.

Der sicherer Gebrauch von elektrischen Geräten mit Teilen in erhöhter Temperatur, verlangt neben der gewöhnlichen Vorsicht, die Beachtung der folgenden Anweisungen:

Die dem Gerät beigefügte Gebrauchsanweisungen genau durchlesen und für zukünftige Bedarfsfälle aufheben.

Es wird empfohlen, das Gerät durch qualifiziertes Personal installieren zu lassen.

Das Gerät nicht für unangebrachte Zwecke nutzen, die nicht zum normalen Gebrauch zählen, gemäß der Typologie für welche es geplant wurde.

Keine Leuchtmittel mit höherer Stärke oder anderen Typs verwenden, als in den Anweisungen und Beschriftungen auf dem Gerät selber angegeben.

Um das Leuchtmittel auszuwechseln oder das Gerät zu reinigen muß man:

- Stecker ausziehen oder Spannung unterbrechen.
- Das Leuchtmittel und das Gerät vollständig erkalten lassen, bevor es mit den Händen berührt wird.

Nie das eingeschaltete oder warme Gerät reinigen.

Keine brennbaren Flüssigkeiten zum Reinigen benutzen.

Zur Kenntnis nehmen, daß die Glasteile, Leuchtmittel eingeschlossen, zerbrechen können und dadurch scharfe Scherben entstehen können, deshalb sehr vorsichtig damit umgehen.

Nicht an Stellen installieren, wo sie leicht zu stoßen sind, vor allem in Reichweite von Kindern fernhalten.

Das Gerät **nicht** zu nahe an leicht brennbaren Materialien wie Gardinen oder anderem installieren und das Gerät nicht abdecken um die Abkühlung zu verhindern.

Kindern **nicht** zulassen, mit dem Gerät zu spielen.

Sollte das Beschickungskabel beschädigt sein oder andere Schäden oder abweichendes Funktionieren eintreten, sollte das Gerät bei einem Lumina-Stützpunkthändler repariert werden.

REMARKS FOR A SAFE USE

The light fitting that you have purchased has been designed and built according to European security norms in force and is certified by an appointed Institute for Quality Marks.

The safe use of a light fitting embodying high temperature components requires, beyond the necessary attention, to carefully follow these instructions:

Read carefully and conserve the instructions for the correct use of the light fitting.

We suggest to have the fitting installed by a specialized technician.

Do not use the light fitting for improper applications, that haven't been foreseen in the project.

Do not use bulbs of higher power than the one specified in the instructions and on the labels stuck on the light fitting.

When cleaning or changing the bulb of the light fitting, remember to previously unplug the same or switch off the main.

Let the light fitting and the bulb cool down before touching it with the hands.

Moreover, we suggest to remember:

Never clean the light fitting when hot or under tension.

Never use flammable products to clean the light fitting.

The glass components - bulb included - can break and therefore are **dangerous** if uncarefully handled.

Light fittings should be installed **out of the reach of children** and in such a position where they cannot be hit by anything.

Do not install the light fitting too close to flammable materials (curtains, etc.), nor cover it, to prevent the normal cooling.

Do not allow children to play with the fitting.

In case of troubles, misworking or damage to the cable, contact your Lumina dealer for checking and repairing.

NOTICES POUR LA SÉCURITÉ D'EMPLOI

L'appareil éclairant que vous avez acheté est construit suivant les normes de sécurité en vigueur dans la Communauté Européenne, et il a été testé et certifié par un institut qualifié pour le marquage de qualité.

Au bout de l'utilisation plus sûre d'appareils électriques avec des pièces composantes qui dégagent des températures très élevées, il faut observer, outre que la prudence normale, les instructions qui sont reportées ci-dessous:

Lisez et conservez (pour toute éventualité à l'avenir) très soigneusement les instructions dont l'appareil est équipé.

Nous conseillons de faire installer l'appareil par des techniciens spécialisés.

N'utilisez pas l'appareil pour des usages impropres c'est à dire qui ne sont pas prévus en base à la typologie pour laquelle il a été projeté.

Ne montez pas d'ampoules de puissances supérieures ou de types différents par rapport à ce qui est indiqué dans les instructions de montage et sur les étiquettes portées sur l'appareil même.

Pour remplacer l'ampoule ou pour nettoyer l'appareil il faut:

a) débrancher la fiche si l'appareil en est muni ou enlever le courant électrique du réseau;

b) laisser l'ampoule et l'appareil se refroidir complètement avant des les toucher avec vos mains.

NE JAMAIS NETTOYER l'appareil allumé ou encore chaud.

NE JAMAIS UTILISER des liquides inflammables pour le nettoyage.

N'oubliez pas que les parties en verre, y compris l'ampoule, peuvent se casser et originer des morceaux tranchants: **il faut donc faire beaucoup d'attention en les manipulant.**

N'installez pas les appareils aux endroits où ils peuvent être heurtés, et surtout tenez-les hors de portée des enfants.

Ne montez pas l'appareil trop rapproché à des matériaux facilement inflammables, comme les rideaux ou d'autres, et ne couvrez pas l'appareil ce qui en empêcherait le refroidissement.

Ne permettez pas aux enfants de jouer avec l'appareil.

Dans le cas où le câble d'alimentation s'aurait endommagé ou s'ils s'avaient d'autres défauts ou d'anomalies de fonctionnement, faites effectuer la réparation de l'appareil par un revendeur de Lumina.

ADVERTENCIA PARA SEGURIDAD DE UTILIZACIÓN

El aparato de iluminación que ha adquirido está construido según la vigente normativa de seguridad europea y ha sido probado y certificado por un conocido Instituto de calidad.

La utilización segura de aparatos eléctricos con partes de elevada temperatura requiere, además de la prudencia normal, la observancia de las siguientes instrucciones.

LEER Y CONSERVAR ATENTAMENTE las instrucciones adjuntas al aparato para necesidades futuras.

Se aconseja hacer instalar el aparato por personal especializado.

No usar el aparato para usos improprios no previstos en la normal utilización según la tipología para la cual ha sido proyectado.

No montar bombillas de potencia superior o de distinto tipo a las indicadas en las instrucciones de montaje y en las etiquetas pegadas sobre el mismo aparato.

Para sustituir la bombilla o limpiar el aparato **SE DEBE:**

a) Quitar el enchufe de la toma eléctrica si el aparato va provisto o cortar la corriente eléctrica de la instalación.

b) Dejar enfriar totalmente la bombilla y el aparato antes de tocarlo con las manos.

NO LIMPIAR NUNCA el aparato encendido o todavía caliente.

NO UTILIZAR líquidos inflamables para la limpieza.

Tener presente que las partes de vidrio, bombilla incluida, pueden romperse constituyendo fragmentos cortantes, por lo tanto ser muy prudentes en su manejo.

No instalar aparatos en zonas donde puedan ser fácilmente golpeados en particular **mantenerlos alejados de los niños.**

No montar el aparato demasiado cerca de material fácilmente inflamable como cortinas o similares y no cubrirlo impidiendo su refrigeración.

No permitir a los niños de jugar con el aparato.

Si el cable de alimentación resultase dañado o sufriera cualquier otro desperfecto o funcionamiento anormal, hacer reparar el aparato en un punto de venta Lumina.

info@lumina.it

 LUMINA

LUMINA ITALIA Srl

via Casorezzo, 63
20010 Arluno (MI)
Tel. +39 02 903752

cod. 4000338



ATTENZIONE!

Dopo il montaggio della lampada serrare il pressacavo con la chiave in dotazione.

ACHTUNG!

Nach der Montage der Leuchte das Presskabel mit dem beigefügten Schlüssel verschliessen.

WARNING!

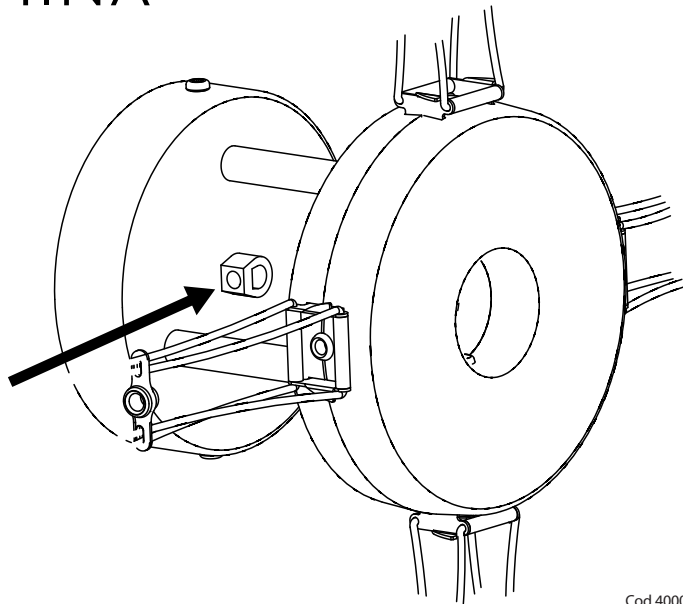
Once the lamp is mounted please tighten the cable clamp by means of the special spanner (included in the box).

ATTENTION!

Après le montage de la lampe, serrez le presse-câble au moyen de la clef incluse dans l'emballage.

ATENCIÓN!

Después del montaje de la lámpara, cerrar el prisionero del hilo con la llave incluida en el embalaje.





RAEE
ElektroG
WEEE
DEEE

cod. 4000456

Istruzioni
Hinweisungen
Instructions
Instrucciones

 **LUMINA**

I

SMALTIMENTO DELL'APPARECCHIO - RAEE (direttiva comunitaria 2002/96/EC in vigore per le attrezzature elettriche ed elettroniche)



Questo simbolo sul prodotto o sulla confezione indica che a fine vita, il prodotto è un rifiuto che non deve essere smaltito come rifiuto urbano ma deve essere destinato alla raccolta differenziata. È responsabilità dell'utente smaltire questa attrezzatura presso i punti designati per la raccolta di attrezzature elettriche ed elettroniche usate. Per determinare l'ubicazione delle aree pubbliche di raccolta contattare: il comune di residenza, l'ente di raccolta dei rifiuti o chiedere al venditore. Anche il venditore può ritirare il vecchio prodotto acquistandone uno nuovo dello stesso tipo. Lo smaltimento errato può causare danni alle persone e all'ambiente per la possibile presenza di sostanze pericolose. Sono previste sanzioni in caso di smaltimento abusivo dei suddetti rifiuti.

D

PRODUKTENTSORGUNG NACH - ElektroG (europäischen Richtlinie 2002/96/EG über elektrische und elektronische Geräte)



Dieses Symbol auf dem Produkt oder seiner Verpackung bedeutet, dass dieses Produkt nicht mit dem Hausmüll zusammen entsorgt werden darf. Sie sind verpflichtet, dieses Gerät über eine angegebene Sammelstelle für elektrische bzw. elektronische Geräteabfälle zu entsorgen. Wenn Sie Fragen bzgl. Ihrer nächsten Sammelstelle für solche Abfälle haben, nehmen Sie bitte Kontakt mit den örtlichen Behörden, der Müllentsorgungsorganisation für Ihren Haushalt oder mit dem Geschäft, wo Sie das Produkt gekauft haben, auf. Die falsche Entsorgung kann Menschen und Umwelt schaden. Im Falle von widerrechtlicher Entsorgung o.g. Abfälle ist eine Geldstrafe vorgesehen.

GB

DISCHARGE OF LUMINAIRE - WEEE (European Directive 2002/96/EC governing used electrical and electronic appliance)



This marking on the product or on its packaging illustrates that this product at its end-life is an electrical waste, and may not be disposed as a normal household waste. You are responsible of the correct disposal of this equipment through a designated waste electrical and electronic equipment collection. To determine the locations for dropping off a WEEE contact your local government office, the waste disposal organisation that serves your house, or the store at which you purchased the product. The store can also withdraw the product. Wrong disposal may cause damages to people and the environment for the possibility of dangerous substances. Sanctions are provided for an illegal disposal of electrical waste.

F

REJET DES DÉCHETS DE CET ÉQUIPEMENT - DEEE (directive Européenne 2002/96/EC sur la récupération des équipements électriques et électroniques)



Ce symbole sur le produit ou sur son emballage indique que cet équipement ne soit pas jeté avec les déchets municipaux non triés. Le symbole indique que ce produit devrait être jeté séparément des déchets ménagers. Il est de votre responsabilité de vous débarrasser de cet équipement et de tout autre équipement électrique et électronique en vous servant des collecteurs spécifiques désignés par le gouvernement ou les autorités locales. Le rejet des déchets conforme à ces points ainsi que la réutilisation aidera à empêcher de potentielles conséquences négatives pour l'environnement et pour la santé humaine. Pour des informations plus détaillées sur le rejet des déchets de votre vieil équipement, entrez en contact avec vos autorités locales, service des ordures, ou le magasin où vous avez acheté le produit. Le magasin peut reprendre votre vieux équipement si vous un achetez un nouveau du même type. Des sanctions sont prévues en cas de rejet illégal de ce type de déchets.

E

ELIMINACIÓN DEL APARATO - RAEE (Directiva europea 2002/96/EC que rige los aparados eléctricos y electrónicos)



Esta indicación en el producto o en su embalaje, significa que al fin de su vida útil no se puede tirar a la basura. Es su responsabilidad reciclarlo correctamente, depositándolo en un punto de recogida de equipos eléctricos y electrónicos designado a tal efecto. Para determinar las ubicaciones en las que puede deshacerse de tales residuos eléctricos y electrónicos, póngase en contacto con la oficina gubernamental local, con la organización de residuos que se encarga de recoger la basura doméstica de su zona o con la tienda en la que compró el producto. La tienda también puede quedarse con el producto. No reciclar adecuadamente puede causar daños al medioambiente al existir la posibilidad de vertido de sustancias inadecuadas. Pueden ser multados al respecto.

Matrix Otto P

