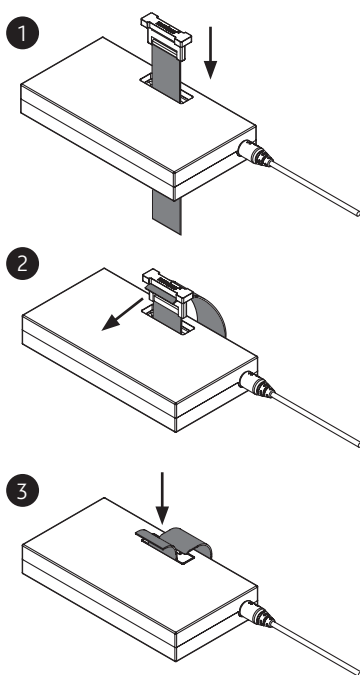
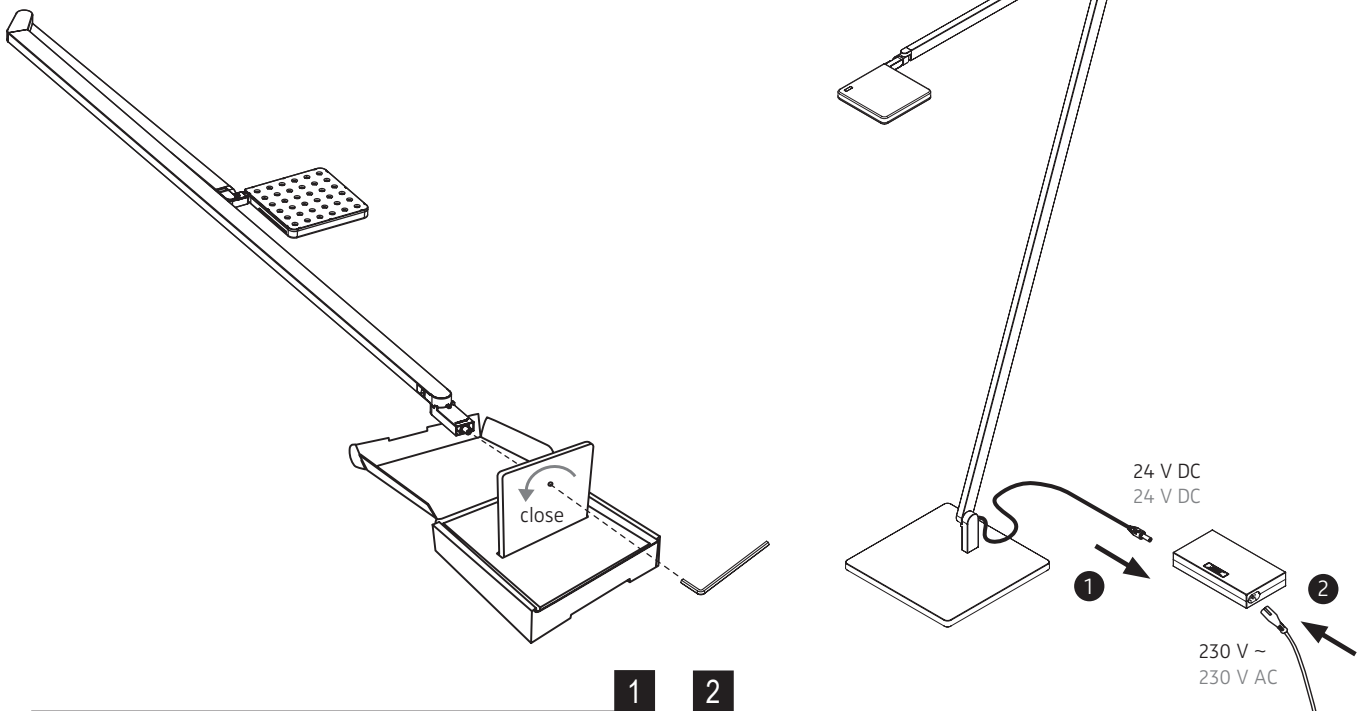


ROXXANE HOME

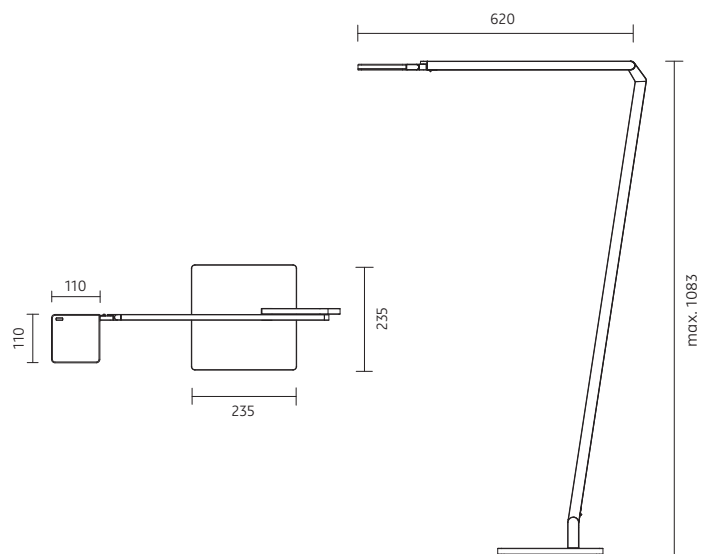
Leseleuchte / reading luminaire

MONTAGE / MOUNTING

nimbus^x



3



558-169 . 558-170 . 558-171 . 558-172
833.67.087 . 833.67.088 . 833.67.089 . 833.67.090
558-173 . 558-174 . 558-175 . 558-176
833.67.091 . 833.67.092 . 833.67.093 . 833.67.094
558-177 . 558-178 . 558-179 . 558-180
833.67.095 . 833.67.096 . 833.67.097 . 833.67.098



Schutzklasse II / doppelte Isolierung
protection class II / double insulation

230 V ~ / 50 Hz
230 V AC / 50 Hz



Leistungsdaten siehe Typenschild !
Performance data see rating label !

Schutzart IP 20
protection degree IP 20



Zur Vermeidung von Gefährdungen darf eine beschädigte äußere flexible Leitung dieser Leuchte ausschließlich vom Hersteller, seinem Servicevertreter oder einer vergleichbaren Fachkraft ausgetauscht werden !

In order to avoid danger the outer flexible cable of this luminaire must be replaced only by the producer of the luminaire, his service representative or any similar qualified person !