

MEGAMAN® RENZO Standby Dim

MM77126 FCL71800v0/ms/sc

Instruction Manual | Bedienungsanleitung | Manual de instrucciones | Manuale d'istruzioni | Manuel d'instructions

Handleiding | Návod k použití



<https://www.megaman.cc/resources/document-library/user-guides>



Installation video



A1



3 PCS

A2

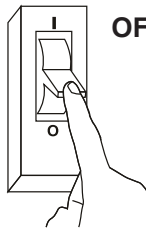


3 PCS

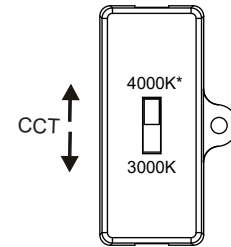
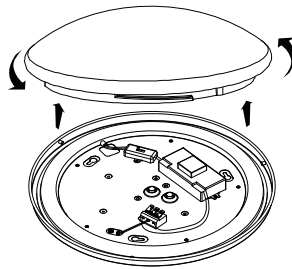
A3



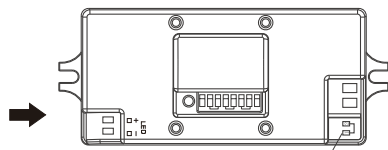
3 PCS



OFF/AUS



CCT



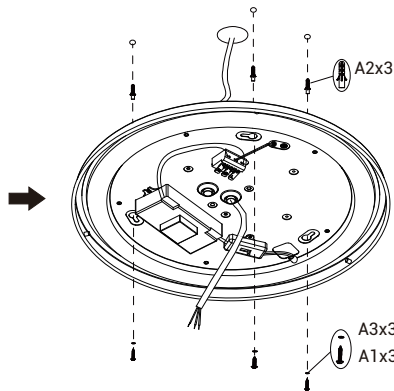
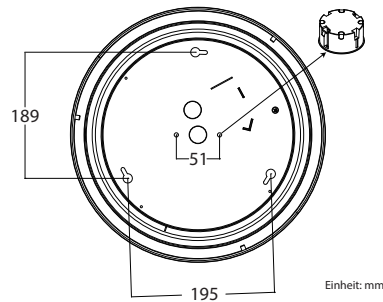
Switch UP/Schalter OBEN



Switch DOWN/Schalter UNTEN

MM77126 FCL71800v0/ms/sc

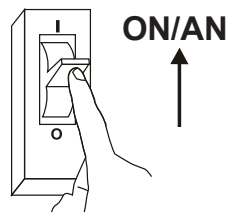
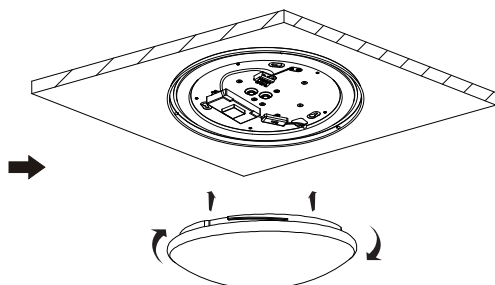
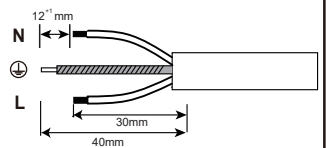
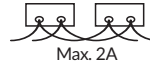
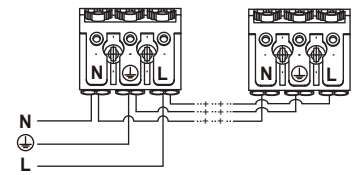
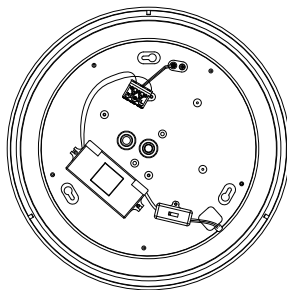
| Watt | Stromstärke | 1 | 2 |
|------|-------------|---|---|
| 19W | 0.5A | ● | ● |
| 14W | 0.35A | ● | ○ |
| 12W | 0.3A | ○ | ○ |



A2x3

A3x3

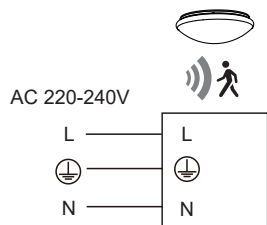
A1x3



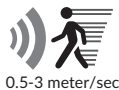
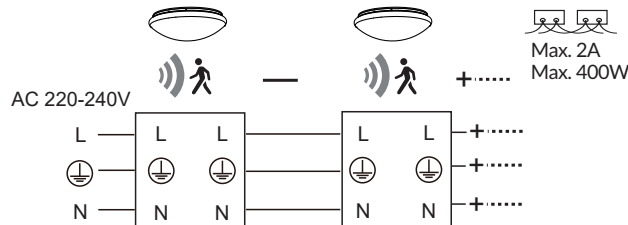
ON/AN



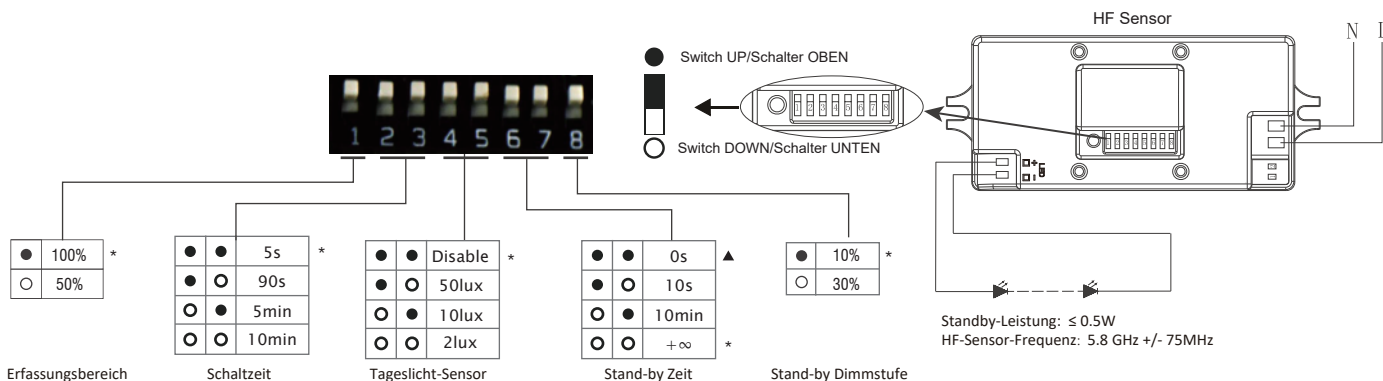
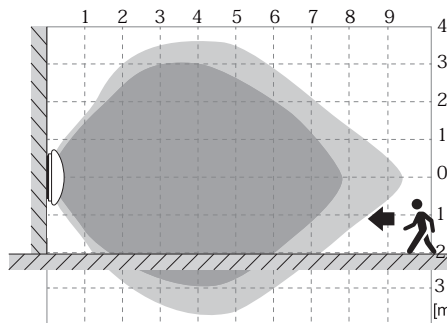
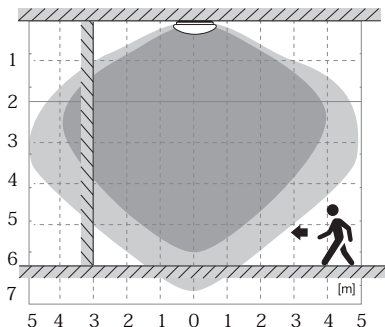
Einzelfunktion



Durchverdrahtung



0.5-3 meter/sec



Erfassungsbereich * Werkseinstellung

Schaltzeit

Tageslicht-Sensor

Stand-by Zeit

Stand-by Dimmstufe

Vereinfachte EU Konformitätserklärung:

Hiermit bestätigt die IDV GmbH die Konformität des HF-Sensors mit der Richtlinie 2014/53/EU.

Die vollständige Konformitätserklärung ist auf der Website: www.megaman.de/downloads/konformitaetserklaerung/index.html zur Verfügung gestellt.

▲ Um die Stand-by Funktion zu deaktivieren, wählen Sie die Position 0s in der Stand-by Zeit Einstellung.



Caution – Risk of Electric Shock! Vorsicht - GEFAHR EINES STROMSCHLAGS! ATENCIÓN - RIESGO DE DESCARGA ELÉCTRICA! Attenzione - RISCHIO DI SCOSSA ELETTRICA! ATTENTION - RISQUE DE CHOC ÉLECTRIQUE! Voorzichtig - GEVAAR VOOR EEN ELEKTRISCHE SCHOK! POZOR! - Riziko úrazu elektrickým proudem.

The light source contained in this luminaire shall only be replaced by the manufacturer or his service agent or a similar qualified person.

Das in dieser Leuchte enthaltene Leuchtmittel darf nur durch den Hersteller, seinen Kundendienst oder entsprechend qualifiziertes Fachpersonal ausgetauscht werden.

La fuente de iluminación de esta luminaria solo debe ser sustituida por el fabricante o su agente de servicio, o en su caso, por personal cualificado.

La sorgente luminosa contenuta in questo apparecchio deve essere sostituita esclusivamente dal produttore, dal suo rappresentante o da una persona similmente qualificata.

La source lumineuse contenue dans ce luminaire ne doit être remplacée que par le fabricant ou son agent de maintenance ou une personne de qualification équivalente.

De lichtbron in deze lamp mag alleen worden vervangen door de fabrikant, zijn serviceagent of een vergelijkbaar gekwalificeerd persoon.

Zdroj světla v tomto svítidle smí být vyměněn pouze elektrikářem, nebo servisním agentem výrobce.

This product contains a light source of energy efficiency class <E>

Este producto contiene una fuente luminosa de la clase de eficiencia energética <E>

Dieses Produkt enthält eine Lichtquelle der Energieeffizienzklasse <E>

Questo prodotto contiene una sorgente luminosa di classe di efficienza energetica <E>

Ce produit contient une source lumineuse de classe d'efficacité énergétique <E>

Dit product bevat een lichtbron van energie-efficiëntieklasse <E>

Tento výrobok obsahuje svetelný zdroj triedy energetickej účinnosti <E>



The minimum safety distance from the illuminated object is 0.1m.
Der Mindestsicherheitsabstand von den Leuchtkörpern beträgt 0.1m.
La distancia mínima de seguridad desde el objeto iluminado es de 0.1m.
La distanza minima di sicurezza dall'oggetto illuminato è 0.1m.
La distance de sécurité minimale par rapport à l'objet éclairé est de 0.1m.
Minimální bezpečná vzdálenost od nasvětlovaného objektu je 0,1m.
De minimale veiligheidsafstand ten opzichte van het verlichte object bedraagt 0.1m.

| | P | I | λ | CCT | Ta | |
|--------------------------|-------------|-------------|----------|-------------|---------------|-------------|
| MM77126 FCL71800v0/ms/sc | 19W/14W/12W | 105/80/70mA | >0.9 | 3000K/4000K | -20°C ~ +40°C | Ø390 x H115 |

Die korrekte Entsorgung des Produkts



Produkte, die mit diesem Symbol gekennzeichnet sind, gehören nicht in den Hausmüll, sondern müssen in Übereinstimmung mit der WEEE-Richtlinie entsorgt werden. Private Haushalte können verbrauchte Leuchten sowie Energiesparlampen und LED-Lampen kostenlos bei den Wertstoffhöfen bzw. Sammelstellen ihrer Kommune oder im Handel abgeben (in Deutschland, Österreich: freiwillige Rücknahmestellen). Gewerbliche Anwender können die Leuchten und Lampen kostenlos bei registrierten Sammelstellen anliefern.

IDV GmbH
Birkenweiherstr. 2
D-63505 Langensfeldbold
Germany
www.megaman.de

Correct disposal of this product



This marking indicates that this product should not be disposed with other household wastes throughout the EU. To prevent possible harm to the environment or human health from uncontrolled waste disposal, recycle it responsibly to promote the sustainable reuse of material resources. To return your used device, please use the return and collection systems or contact the retailer where the product was purchased. They can take this product for environmental safe recycling.



MEGAMAN®

IP44

