

9627159

AC220-250V / 16A max



(DE) Bestimmungsgemäße Verwendung

(GB) Intended use / (FR) Utilisation conforme / (NL) Beoogd gebruik / (PL) Stosowanie zgodnie z przeznaczeniem / (NO) Riktig bruk / (DK) Korrekt brug / (SE) Avsedd användning / (FI) Määräystenmukainen käyttö / (IT) Impiego appropriato / (ES) Uso prescrito / (CZ) Použití v souladu s určením / (PT) Utilização correta / (GR) Ενδεικτική χρήση

(DE)	Verwendung als Hochvolt-Schiene im Innenbereich	(GB)	Provided for indoor use as circuit-track system
(FR)	Utilisation comme un rail électrique à l'intérieur	(NL)	Gebruik als stroomrail binnenshuis
(PL)	Do montażu jako jednofazowa szyna prądowa do wnętrza	(NO)	Til bruk som høvoltage-skinne innendørs
(DK)	Til brug som høvoltage-skinne indendørs	(SE)	Används som fast strömskena inomhus
(FI)	Virtakisko Link-järjestelmä, sisusta	(IT)	Impiego fisso come binario in ambienti interni
(ES)	Empleo fijo en tanto carril HV en interiores	(CZ)	Použití jako vysokonapěťová kolejnice uvnitř
(PT)	Use como trilho de alta tensão dentro de casa	(GR)	Χρησιμοποιήστε ως ράγα υψηλής τάσης σε εσωτερικούς χώρους

(DE) Verwendete Symbole

(GB) Safety Precautions / (FR) Symboles utilises / (NL) Gebruikte symbolen / (PL) Stosowane symbole / (NO) Brukte symboler / (DK) Brugte symboler / (SE) Använda symboler / (FI) Käytetyt symbolit / (IT) Simboli usati / (ES) Símbolos empleados / (CZ) Použité symboly / (PT) Símbolos utilizados / (GR) Χρησιμοποιούμενα σύμβολα

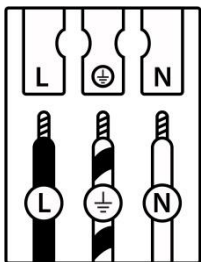
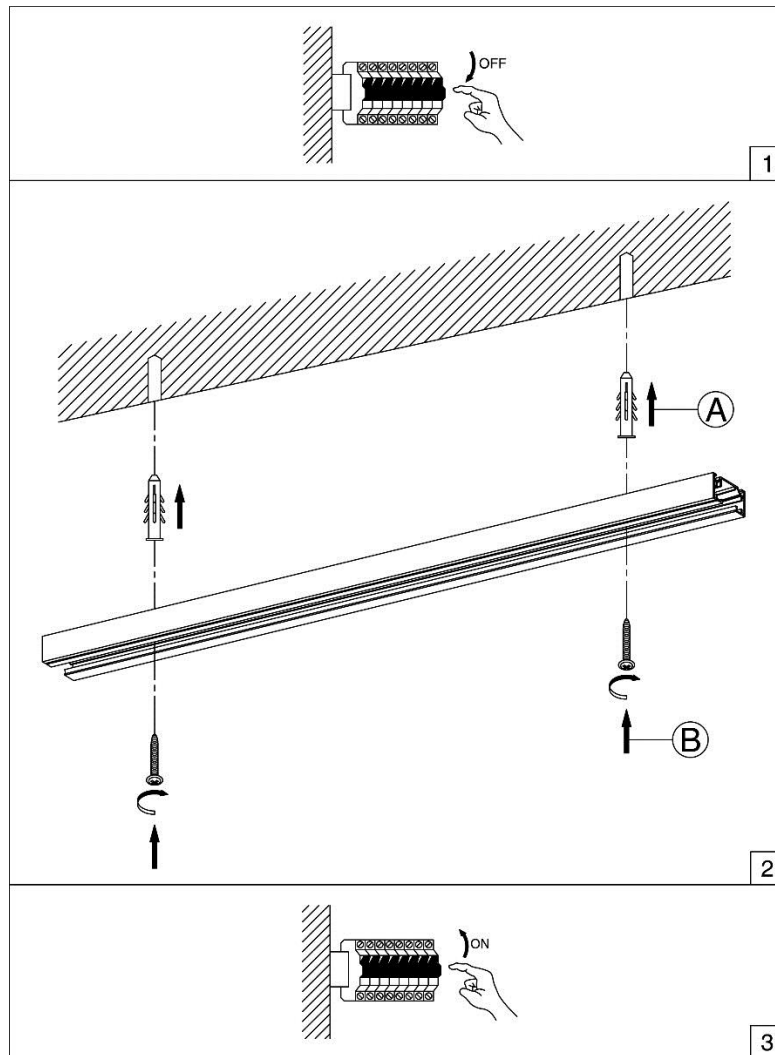
IP 20



(DE) Lieferumfang

(GB) Package contents / (FR) Contenu de la livraison / (NL) Bij de levering inbegrepen / (PL) Zakres dostawy / (NO) Levering / (DK) Leveringsomfang / (SE) Leveransomfattning / (FI) Toimitussisältö / (IT) Fornitura / (ES) Volumen de suministro / (CZ) Rozsah dodávky / (PT) Material fornecido / (GR) Παραδοτέος εξοπλισμός

(DE)	1 Hochvolt-Schiene Montagematerial Montageanleitung	(GB)	1 circuit-track system Installation hardware Mounting instructions	(FR)	1 rail électrique Matériel de montage Instructions de montage
(NL)	1 stroomrail Monteringsmateriale Montagehandleiding	(PL)	1 jednofazowa szyna prądowa Elementy montażowe Instrukcja montażu	(NO)	1 høvoltage-skinne Monteringsmateriale Brukerveiledning
(DK)	1 høvoltage-skinne Monteringsmateriale Brugervejledning	(SE)	1 strömskena Monteringsmaterial Monteringsanvisning	(FI)	1 virtakisko Link-järjestelmä Asennus materiaali Asennusohjeet
(IT)	1 binario Materiale di montaggio Istruzioni di montaggio	(ES)	1 carril HV Material de montaje Instrucciones de montaje	(CZ)	1 vysokonapěťová kolejnice Materiál pro montáž Návod k montáži
(PT)	1 trilho de alta tensão Material de montagem Instruções de montagem	(GR)	1 ράγα υψηλής τάσης Υλικό συναρμολόγησης Οδηγίες συναρμολόγησης		



	(DE)	(GB)	(FR)	(NL)	(PL)	(NO)	(DK)
L	Stromführender Leiter	Live conductor	Conducteur	Spanningvoerende draad	Przewód prądowy	Strømførende leder	Strømførende leder
	Schutzleiter	Earth conductor	Conducteur de protection (terre)	Aardkabel	Przewód uziemiający	Jordledningen	Jordledningen
N	Neutralleiter	Neutral conductor	Conducteur neutre	Nulleider	Przewód zerowy	Nøytralleder	Neutralleider

	(SE)	(FI)	(IT)	(ES)	(CZ)	(PT)	(GR)
L	Strömförande ledare	Virtajohdin	Conduttore sotto tensione	Líneas conductoras de corriente	Vodič pod napětím	Condutor vivo	Ρευματοφόρος αγωγός
	Skyddsledare	Suojajohdin	Conduttore di terra	Conductor de protección	Ochranný vodič	Condutor de terra	Αγωγός γείωσης
N	Neutralledare	Nollajohdin	Conduttore neutro	Conductor neutro	Neutrální vodič	Condutor neutro	Ουδέτερος αγωγός