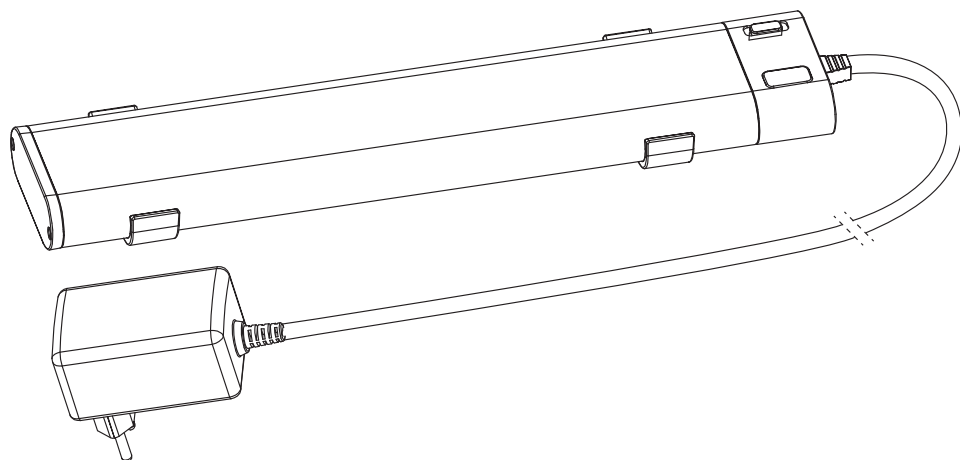
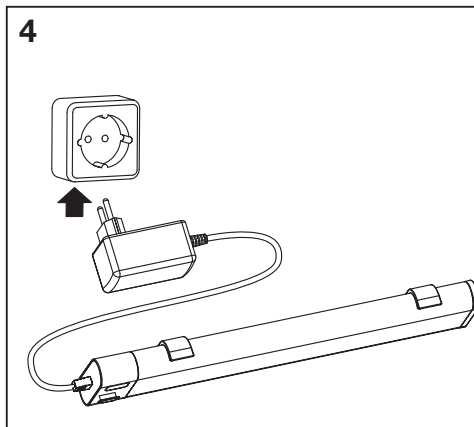
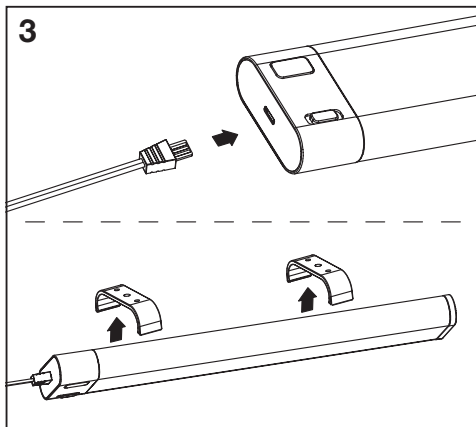
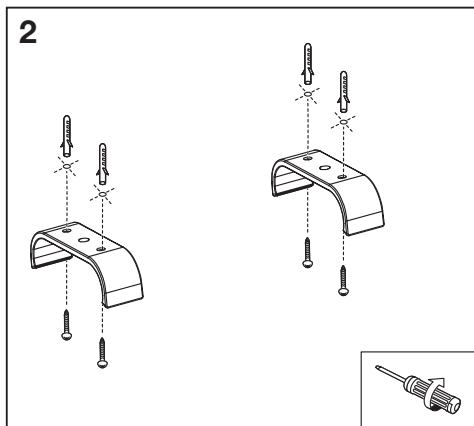
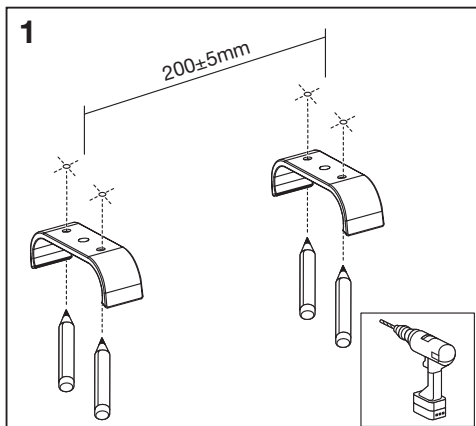
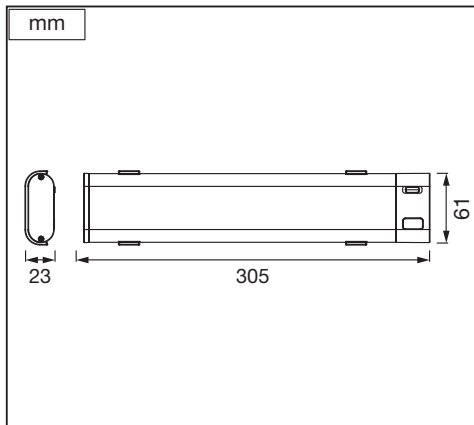
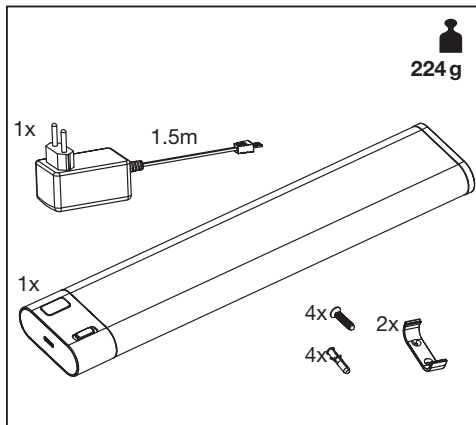




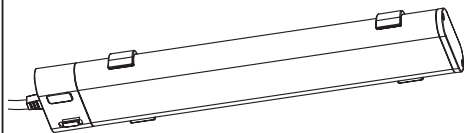
SMART⁺ WIFI UNDERCABINET SELECT



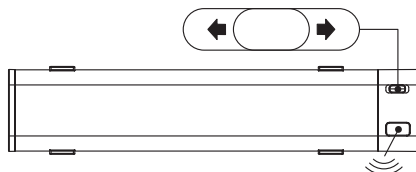
	EAN	W	lm Light Source	lm Output	K	IP	°(°C)	V~	mA	Hz	DF	°(°)	
SMART WIFI UNDERCABINET SEL SEN TW	4099854096532	9	580	500	3000- 6500	20	-20...+40	220-240	52	50/60	≥0.5	120	15 000



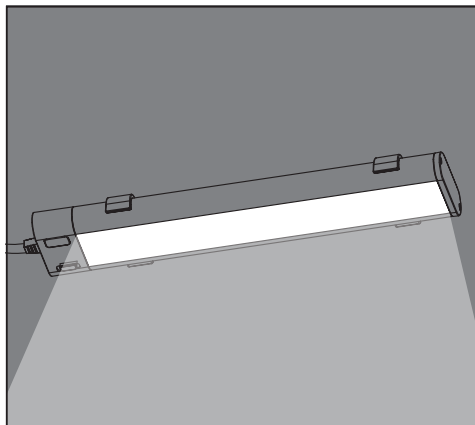
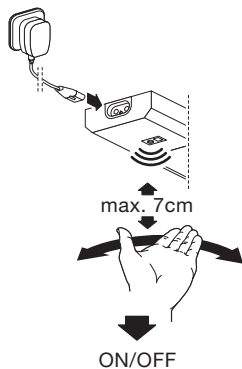
5




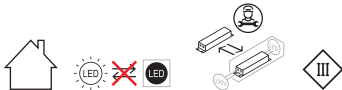
IR | OFF | WIFI



IR mode



	EAN	This product contains a light source of energy efficiency class	Contained Light Source
SMART WIFI UNDERCABINET SEL SEN TW	4099854096532	G	



FR

Cet appareil, ses accessoires et son cordon, se recycle

À DÉPOSER EN MAGASIN

OU

À DÉPOSER EN DÉCHÈTERIE

Points de collecte sur www.quefairedemesdechets.fr

C10449057
G11160131
06.02.2023



LEDVANCE GmbH
Steinerne Furt 62
86167 Augsburg, Germany
www.ledvance.com