

# bover

BOVER IL·LUMINACIÓ & MOBILIARI SL

Avinguda Catalunya, 173  
Pol. Ind. Sud  
08440 Cardedeu  
Barcelona · Spain

Tels.: +34 93 871 31 52 / +34 93 844 47 54  
Fax: +34 93 846 20 89  
e-mail: info@bover.es  
e-mail: export@bover.es  
www.bover.es

Solo aislamiento básico. Las partes accesibles están conectadas a una toma de tierra. Toma de tierra : obligatoria

Only basic insulation accessible conductors are earthed.

Earthng: compulsory.

Todos los productos están fabricados siguiendo las normas de seguridad y electromagnetismo de Europa:

EN 60598-1, EN 60598-2-1, EN 60598-2-4 y marcado CE.

All products are manufactured according to the set safety and electromagnetism standards of Europe:

EN 60598-1, EN 60598-2-1, EN 60598-2-4 y marcado CE.

Aparato preparado para el montaje directo sobre superficies normalmente inflamables.

Ready for mounting on normally flammable surface.

PF/03 = 10,6W LED  
PF/06 = 20,5 W LED  
PF/09 = 31,8W LED

DATOS TÉCNICOS / TECHNICAL DATA

Potencia de la luminaria:  
Mod PF/73/3L : 10.9 W  
Mod PF/73/6L : 20.5 W  
Mod PF/73/9L : 3.8 W

Tensión de entrada: 230V~50 Hz

Light for indoor use only:  
Power factor: > 0.95  
Luminarie power:

Mod PF/73/3L : 10.9 W  
Mod PF/73/6L : 20.5 W  
Mod PF/73/9L : 31.8 W

Input voltage: 230V~50 Hz



Este producto ha sido sometido a las pruebas de seguridad eléctrica: continuidad, aislamiento, rigidez dieléctrica y toma tierra.

This product has been subjected to the electrical safety test for: continuity,

insulation, dielectric strength.

INSTRUCCIONES DE LIMPIEZA  
CLEANING INSTRUCTIONS

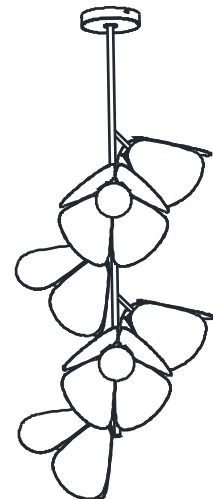
No emplear alcohol ni disolventes, utilizar un paño suave. Se recomienda limpiar en seco de las pantallas.

Do not use alcohol or solvents, use only a soft cloth.

DATOS / DATA

LUMINARIA / LIGHT: Mod PF/03 - PF/06 - PF/09  
TIPOLOGÍA / TYPOLOGY: COLGANTE - PENDANT  
AÑO / YEAR: 20178  
TESTS

Mod  
PF/03 PF/06 PF/09  
Lazaro Rosa Violán



Instrucciones de montaje  
Assembly instructions

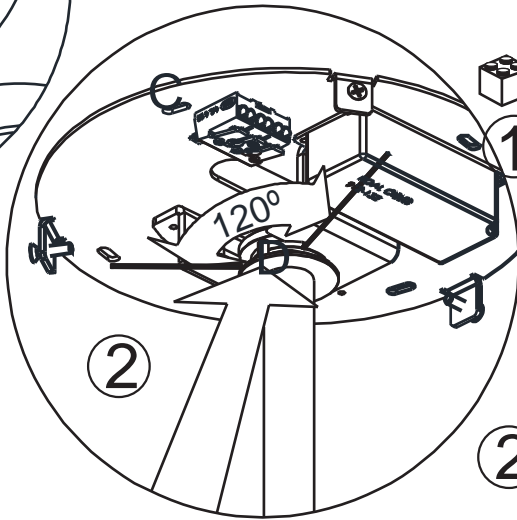
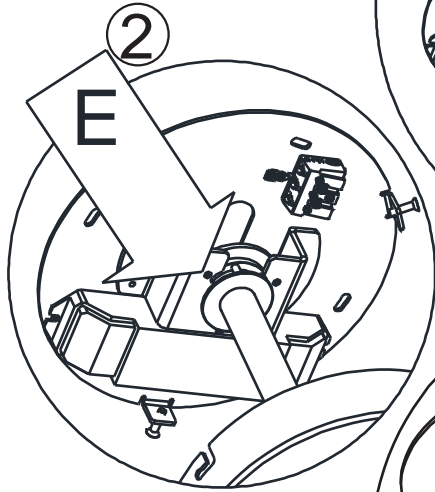
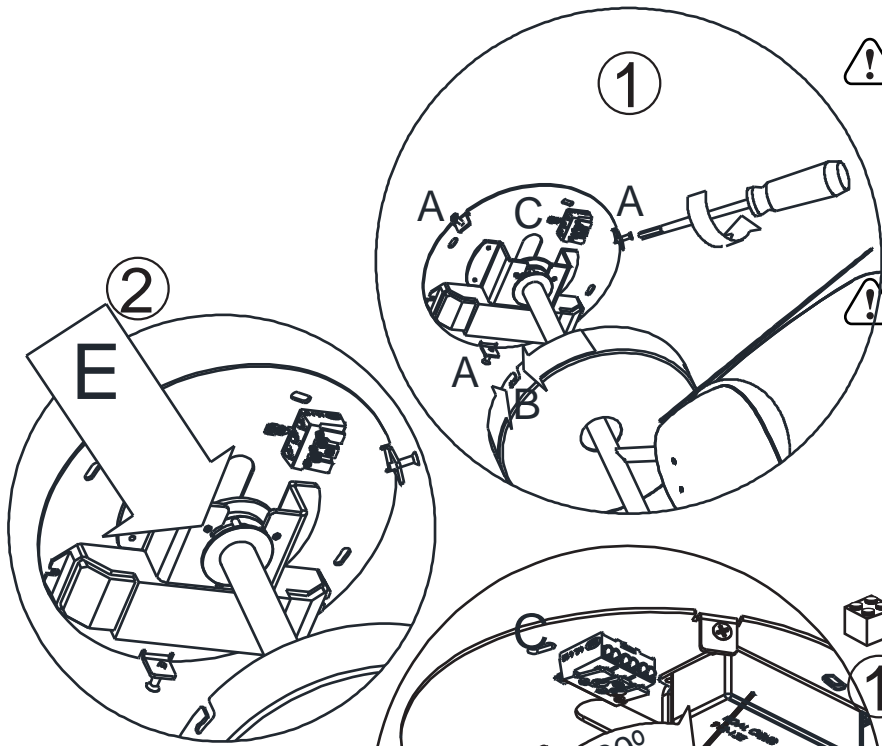
**AVISO / WARNING**

Para el correcto funcionamiento y durabilidad de la luminaria se recomienda que la instalación sea realizada por un profesional.

For the unit to work correctly and to last longer, it is recommended that the installation is carried out by a professional.

**IMPORTANTE / IMPORTANT**

Desconectar la conexión de red antes de ser manipulada.  
Disconnect from the mains before handling.

**ASSEMBLY INSTRUCTIONS****1**

Prepare el aparato para ser instalado: Afloje los 3 tornillos A para liberar el florón; accione la bayoneta B y suéltelo completamente. Tome recaudos para no dañar los acabados.

Get the fitting ready to be installed by unscrewing the 3 A screws to set loose the canopy; operate the B bayonet to completely free the canopy; take care of the finishings.

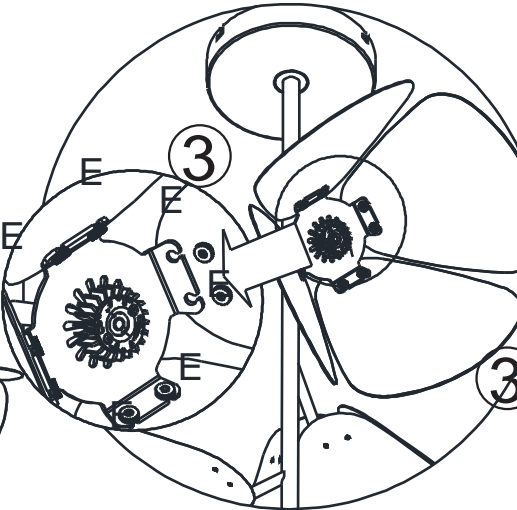
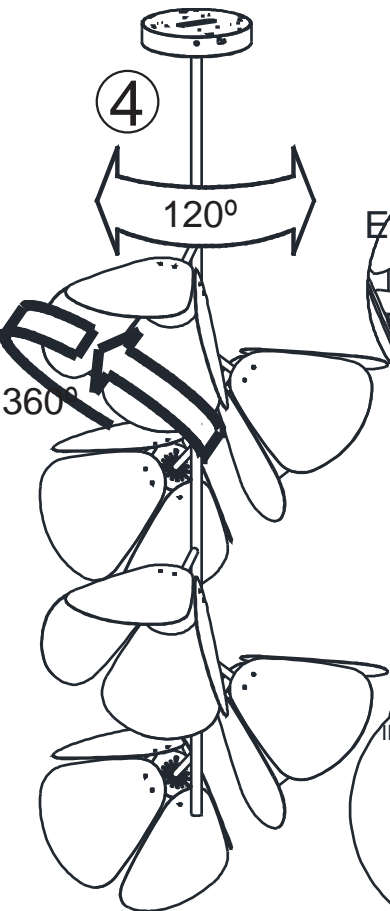
Asegure el anclaje al techo y conecte la red a la regleta C  
Secure the ceiling bracket to the ceiling and connect the C electrical block to mains.

**2**

Cuelgue la columna del anclaje; ponga atención a dejar la varilla roscada D hacia afuera; esta hace de anti giro y permite corregir 120° la posición del "árbol". Si fuera necesario, corrija la alineación vertical con las 3 varillas roscadas E.

Hang the shaft from the bracket; pay attention and orient to outside the D threaded stud; it prevents the shaft from turning but allows to correct 120° the position of the "tree".

Correct the vertical alignment with the 3 E studs if needed.

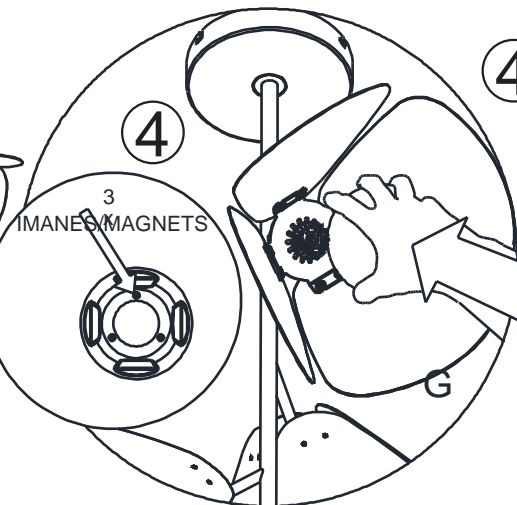
**3**

Coloque el florón en el anclaje y asegúrelo enroscando los 3 tornillos A

Coloque las hojas asegurandolas con las tuercas E.

Put the canopy in the bracket and firmly secure it by tightening the 3 A screws.

Assembly the leaves, securing them with their E nuts.

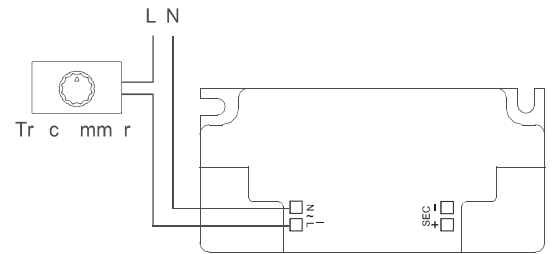
**4**

Coloque el difusor plástico, dejándolo simplemente sobre la base, éste será atraído por los imanes; tenga en cuenta que tiene posición: el difusor tiene 4 alojamientos para ocultar las tuercas.

Assembly the G diffuser by simply let it go on the base, it will get attracted by the 3 magnets, and stay in place; note that there is a position: the diffuser has 4 shapes to hide the nuts.

Orienta el conjunto: la columna vertical se puede orientar 120° girando sobre si mismo. Cada flor se puede girar sin limite; la fuente luminosa queda fija.

Orient the assembly: the vertical shaft can be turned 120° in his axis. Each flower can turn without a limit; the light source remains still.



**NOTA DE AVISO / NOTE**

Por las características de su proceso productivo, los LEDS incluidos en las luminarias pueden mostrar una ligera variación en el tipo de luz.

Due to LED manufacturing process characteristics, luminaires including this light source may have a slight variation in the light tone.

**NOTA DE AVISO / NOTE**

No es conveniente mezclar aparatos de diferente fuente de luz en circuitos comandados con dimmer.

It is not advisable to gather lamps with a different light source in the same dimmed circuit.

## DIMMER COMPATIBLES / COMPATIBLE DIMMERS

### MODULAR PF/03

FABRICANTE / MANUFACTURER	MODELO/MODEL	CONEXIONES PERMITIDAS ALLOWED CONNECTIONS
BUSCH	6519U(550W)	20
BUSCH	6513U-102(420W)	15
CLIPSAL	32E450TM(450W)	15
JUNG	225 TDE(525W)	20

### MODULAR PF/06

CLIPSAL	32E450UDM	20
HPM	CAT400T	20
BERKER	2874	25
BUSCH	6513U-102	20
JUNG	225 TDE	25
HAGER	WUD42	25
SCHNEIDER	SBD-SPL	10
HPM	CAT400L	10
LEGRAND	5734 62	10
KIWI ELECTRONICS	K010L	10
CHINT	NEW7-305	10

### MODULAR PF/09

LUTRON	DVELV-300P-AL	N/D
LUTRON	SELV-300P-AL	N/D
LUTRON	CTCL-153P-IV	N/D
LUTRON	DVCLV-153P-IV	N/D
LUTRON	SCL-153P-AL	N/D
LUTRON	SURESLIDE-6672	N/D
LUTRON	ILLUMATECH-IPL06	N/D