

8032379

36W LED / Motor: 40W/37W/31W
incl. LED Board: L9001107
230V ~ 50Hz

**(DE) Bestimmungsgemäße Verwendung**

(GB) Intended use / (FR) Utilisation conforme / (NL) Beoogd gebruik / (PL) Stosowanie zgodnie z przeznaczeniem /
(NO) Riktig bruk / (DK) Korrekt brug / (SE) Avsedd användning / (FI) Määräystenmukainen käyttö

(IT) Impiego appropriato / (ES) Uso prescrito / (CZ) Použití v souladu s určením / (PT) Utilização correta / (GR) Ενδεδειγμένη χρήση

(DE)	Ortsfeste Verwendung als Deckenventilator mit Beleuchtung im Innenbereich	(GB)	Provided for stationary use as ceiling fan with light, indoors
(FR)	En tant que ventilateur de plafond lumineux, à l'intérieur	(NL)	Vast gebruik als plafondventilator met verlichting binnenshuis
(PL)	Do montażu stacjonarnego jako wentylator sufitowy do wnętrza	(NO)	Til stasjonært bruk som takviften med belysning innendørs
(DK)	Til stationær brug som Loftventilator med lys indendørs	(SE)	Används som fast takfläkt inomhus
(FI)	Kiinteä käyttö sisätilojen kattotuulettimena	(IT)	Impiego fisso come ventilatore da soffitto in ambienti interni
(ES)	Empleo fijo en tanto ventilador de techo en interiores	(CZ)	Stacionární použití jako stropní ventilátor v interiéru
(PT)	Aplicação fixa como ventilador de teto em interiores	(GR)	Σταθερή χρήση ως ανεμιστήρας οροφής σε εσωτερικό χώρο

(DE) Verwendete Symbole

(GB) Safety Precautions / (FR) Symboles utilises / (NL) Gebruikte symbolen / (PL) Stosowane symbole / (NO) Brukte symboler /
(DK) Brugte symboler / (SE) Använda symboler / (FI) Käytetyt symbolit / (IT) Simboli usati / (ES) Símbolos empleados /
(CZ) Použité symboly / (PT) Símbolos utilizados / (GR) Χρησιμοποιούμενα σύμβολα

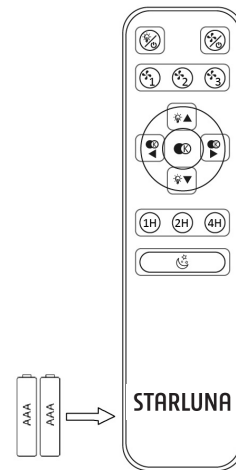
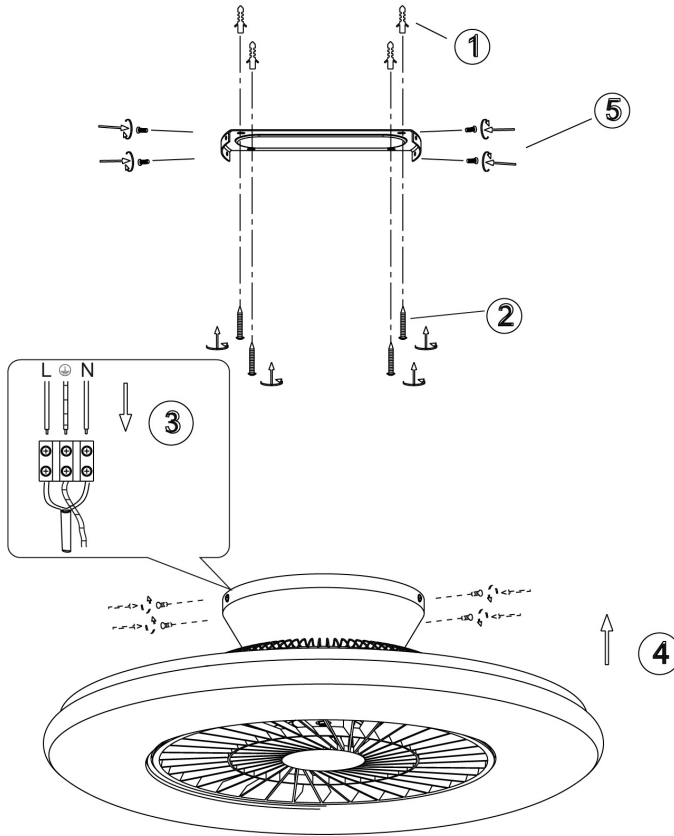
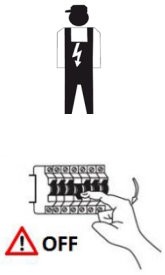
IP 20

**(DE) Lieferumfang**

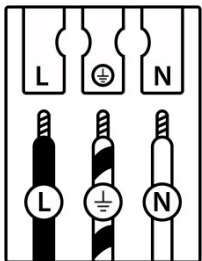
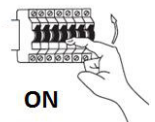
(GB) Package contents / (FR) Contenu de la livraison / (NL) Bij de levering inbegrepen / (PL) Zakres dostawy / (NO) Levering /
(DK) Leveringsomfang / (SE) Leveransomfattning / (FI) Toimitussisältö / (IT) Fornitura / (ES) Volumen de suministro /
(CZ) Rozsah dodávky / (PT) Material fornecido / (GR) Παραδοτέος εξοπλισμός

(DE)	1 Deckenventilator Montagematerial Montageanleitung	(GB)	1 ceiling fan Installation hardware Mounting instructions	(FR)	1 Ventilateur de plafond Matériel de montage Instructions de montage
(NL)	1 Plafondventilator Monteringsmateriale Montagehandleiding	(PL)	1 Wentylator sufitowy Elementy montażowe Instrukcja montażu	(NO)	1 Takviften Monteringsmateriale Brukerveiledning
(DK)	1 Loftventilator Monteringsmateriale Brugervejledning	(SE)	1 Takfläkt Monteringsmaterial Monteringsanvisning	(FI)	1 Kattotuulettin Asennus materiaali Asennusohjeet
(IT)	1 Ventilatore da soffitto Materiale di montaggio Istruzioni di montaggio	(ES)	1 Ventilador de techo Material de montaje Instrucciones de montaje	(CZ)	1 Stropní ventilátor Materiál pro montáž Návod k montáži
(PT)	1 Ventilador de teto Material de montagem Instruções de montagem	(GR)	1 Ανεμιστήρας οροφής Υλικό συναρμολόγησης Οδηγίες συναρμολόγησης		

STARLUNA



2 x AAA 1.5V



	(DE)	(GB)	(FR)	(NL)	(PL)	(NO)	(DK)
L	Stromführender Leiter	Live conductor	Conducteur	Spanningvoerende draad	Przewód prądowy	Strømførende leder	Strømførende leder
	Schutzleiter	Earth conductor	Conducteur de protection (terre)	Aardkabel	Przewód uziemiający	Jordledning	Jordledning
N	Neutralleiter	Neutral conductor	Conducteur neutre	Nulleider	Przewód zerowy	Nøytralleder	Neutralleider

	(SE)	(FI)	(IT)	(ES)	(CZ)	(PT)	(GR)
L	Strömförande ledare	Virtajohdin	Conduttore sotto tensione	Líneas conductoras de corriente	Vodič pod napětím	Condutor vivo	Ρευματοφόρος αγωγός
	Skyddsledare	Suojajohdin	Conduttore di terra	Conductor de protección	Ochranný vodič	Condutor de terra	Αγωγός γείωσης
N	Neutralledare	Nollajohdin	Conduttore neutro	Conductor neutro	Neutrální vodič	Condutor neutro	Ουδέτερος αγωγός

(DE)

Funktionsbeschreibung ohne Fernbedienung:

EIN/AUS: Die Leuchte wird komplett ein- bzw. ausgeschaltet und stellt sich nach dem Wiedereinschalten auf 100% Helligkeit. Alle vorherigen Einstellungen werden zurückgesetzt.

Funktionsbeschreibung mit Fernbedienung

1. & 2. Ein/Aus

Die Leuchte wird komplett ein- bzw. ausgeschaltet und stellt sich nach dem Wiedereinschalten auf 100% Helligkeit. Alle vorherigen Einstellungen werden zurückgesetzt.

3. Das Gerät verfügt über 3 unterschiedliche Leistungsstufen.

4. & 8. Helligkeitsregler: Die Regulierung erfolgt stufenweise. Durch kurzes Drücken lassen sich die einzelnen Stufen ansteuern. Durch dauerhaftes Drücken der Taste wird das Maximum bzw. Minimum an Helligkeit erreicht.

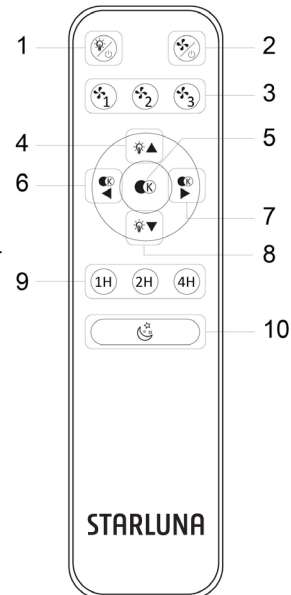
5. Modus

- 1) Helligkeit 100% 3000K
- 2) Helligkeit 100% 4000K
- 3) Helligkeit 100% 6500K

6. & 7. Die Regulierung erfolgt stufenweise. Durch kurzes Drücken lassen sich die einzelnen Stufen ansteuern. Durch dauerhaftes Drücken der Taste wird die wärmste bzw. kälteste Farbeinstellung erreicht.

9. Einstellung der Betriebszeit (mit H=Stunde), Timer ist 1H,2H,4H

10. Nachtlicht



(GB)

Description of how the light works without the remote control unit

ON/OFF: The light is switched on/off completely.

After being switched on again it adjusts to 100% brightness. All previous settings are reset.

Description of how the light works with the remote control unit

1. & 2. On/Off

The light is switched on/off completely. After being switched on again it adjusts to 100% brightness. All previous settings are reset.

3. The device has 3 different output levels.

4.& 8. Brightness regulator: The adjustment takes place in stages. By pressing for a short period, it is possible to control the individual stages. Pressing the button permanently results in the maximum or minimum brightness being reached.

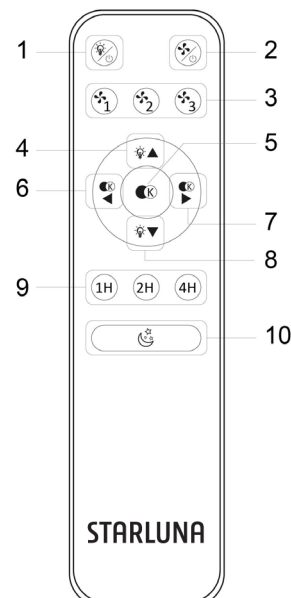
5. Mode

- 1) Brightness 100% 3000K
- 2) Brightness 100% 4000K
- 3) Brightness 100% 6500K

6. & 7. The adjustment takes place in stages. By pressing for a short period, it is possible to control the individual stages. Pressing the button permanently results in the warmest or coldest colour setting being reached.

9. Setting working time , Timer is 1H,2H,4H

10. Night light



(FR)

Description des fonctions sans la telecommande

ON/OFF : La lampe est completement allumee ou eteinte et se regle a nouveau sur une luminosite a 100 % lors du rallumage. Tous les reglages effectues auparavant sont alors remis a zero.

Description des fonctions avec la telecommande

1. & 2. On/Off

La lampe est completement allumee ou eteinte et se regle a nouveau sur une luminosite a 100 % lors du rallumage. Tous les reglages effectues auparavant sont alors remis a zero.

3. L'appareil dispose de trois vitesses differentes.

4. & 8. Regulateur de luminosite : Ce reglage se fait par paliers. Les differents degres se reglent par une legere pression sur la touche. En appuyant en continu sur la touche, on atteint la luminosite maximale ou minimale.

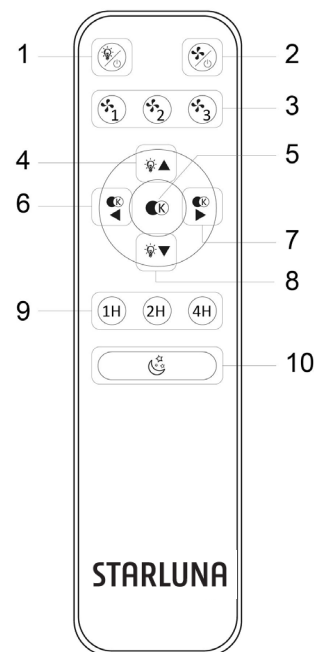
5. Mode


- 1) 100 % de luminosite 3 000 K
- 2) 100 % de luminosite 4 000 K
- 3) 100 % de luminosite 6500K

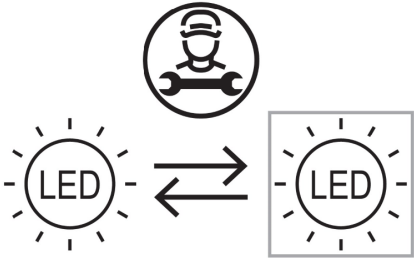
6. & 7. Ce reglage se fait par paliers. Les differents degres se reglent par une legere pression sur la touche. En appuyant en continu sur la touche, on atteint le reglage le plus chaud ou le plus froid de la couleur.

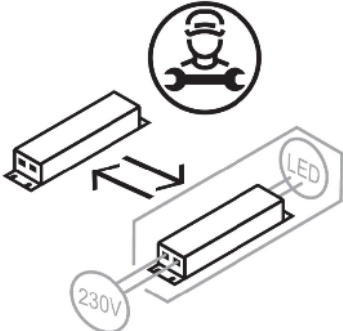
9. Réglage du temps de fonctionnement : la minuterie peut être mise sur 1 H ; 2 H ; 4 H

10. Veilleuse



<p>(DE) Dieses Produkt enthält eine Lichtquelle der Energieeffizienzklasse F (EN) This product contains a light source of energy efficiency class F (FR) Ce produit comprend une source de lumière de classe d'efficience énergétique F (NL) Dit product bevat een lichtbron van energie-efficiëntieklasse F (PL) Produkt ten zawiera źródło światła o klasie efektywności energetycznej F (NO) Dette produktet inneholder en lyskilde i energieeffektivitetsklasse F (DK) Dette produkt indeholder en lyskilde af energieeffektklasse F (SE) Denna produkt innehåller en ljuskälla i energieffektivitetsklass F (FI) Tämä tuote sisältää energiatehokkuusluokan F valonlähteen (IT) Questo prodotto contiene una sorgente luminosa della classe di efficienza energetica F (ES) Este producto contiene una fuente de luz de la clase de eficiencia energética F (CZ) Tento výrobek obsahuje světelný zdroj třídy energetické účinnosti F (PT) Este produto contém uma fonte de luz da classe de eficiência energética F (GR) Αυτό το προϊόν περιέχει μια φωτεινή πηγή ενεργειακής απόδοσης κλάσης F (SK) Tento výrobok obsahuje zdroj svetla triedy energetickej efektivity F</p>	<p>QR</p> 	<p>EAN</p> <p>4251911715033</p>
---	--	--

	<p>(DE) Durch einen Fachmann austauschbare Lichtquelle (nur LED) (EN) Replaceable (LED only) light source by a professional. (FR) Source de lumière remplaçable (LED uniquement) par un professionnel. (NL) Lichtbron (alleen led) te vervangen door een professional. (PL) Wymienne (tylko LED) źródło światła wykonane przez profesjonalistę. (NO) Utskiftbar (kun LED) lyskilde av en profesjonell. (DK) Udskiftelig lyskilde (kun LED), udskiftes af en elektriker. (SE) Ljuskälla (endast LED) utbytbar genom fackman. (FI) Ammattilainen voi vaihtaa vaihdettavan (vain LED) valonlähteen. (IT) Sorgente luminosa (solo LED) sostituibile da un professionista. (ES) Fuente de luz (solo LED) sustituible por un profesional. (CZ) Vyměnitelný (pouze LED) světelný zdroj odborníkem. (PT) Luz LED (apenas LED) substituível por um profissional. (GR) Η πηγή φωτός (μόνο LED) να αντικαθίσταται από επαγγελματία. (SK) Zdroj svetla (iba LED) vymeniteľný prostredníctvom odborníka.</p>
--	--

	<p>(DE) Durch einen Fachmann austauschbares Betriebsgerät. (EN) Replaceable control gear by a professional. (FR) Contrôleur remplaçable par un professionnel. (NL) Voorschakelapparatuur te vervangen door een professional. (PL) Wymienny układ sterujący przez profesjonalistę. (NO) Utskiftbar kontrollutstyr av en profesjonell. (DK) Udskiftelig igangsætter, udskiftes af en elektriker. (SE) Styrdon utbytbar genom fackman. (FI) Ammattilainen voi vaihtaa vaihdettavat ohjauslaitteet. (IT) Dispositivo di controllo sostituibile da un professionista. (ES) Dispositivo de control sustituible por un profesional. (CZ) Vyměnitelný předřadník odborníkem. (PT) Dispositivo de controlo substituível por um profissional. (GR) Ο εξοπλισμός ελέγχου να αντικαθίσταται από επαγγελματία. (SK) Predradník vymeniteľný prostredníctvom odborníka.</p>
---	---