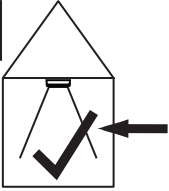




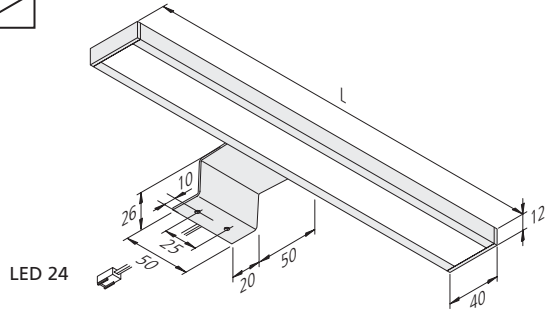
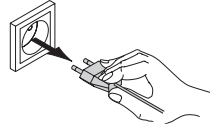
IP 20



24 V DC

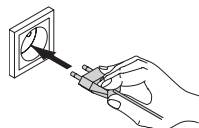
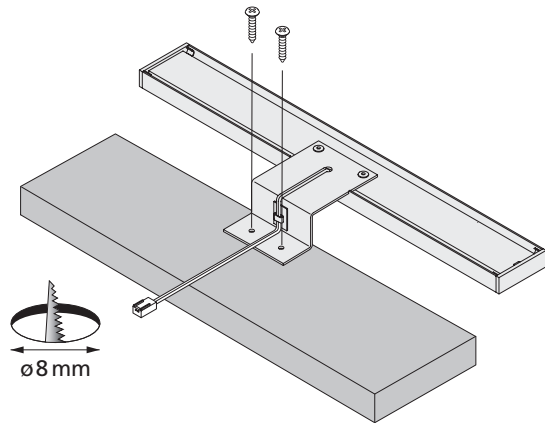


L70/B10 ≥ 60.000 h



2 x 3 x 13 Pan Head PZ1

L	Wattage
450	9,2 W
600	12,5 W
900	16,6 W
1200	21,8 W



Montage- und Bedienungsanleitung

Hera LED Aufbauleuchte

Typ Lugano

Bestimmungsgemäße Verwendung

LED Aufbauleuchte mit homogenem Flächenlicht. Als Möbelleuchte gemäß VDE 0710 Teil 14/04.82 zum Anbau an Möbel zugelassen. Nur für den Betrieb im Innenbereich geeignet.



1. Beim Austausch von defekten Teilen dürfen nur Originalteile verwendet werden.
2. Alle Steckverbindungen immer bis zum Anschlag einführen.
3. Die Lichtquelle dieser Leuchte ist nicht ersetzbar; wenn die Lichtquelle ihr Lebensdauerende erreicht hat, ist die gesamte Leuchte zu ersetzen.
4. Die Leuchte nicht demontieren da das Licht der Leuchtdioden das menschliche Auge verletzen kann.
5. Anschluß nur an spezielle LED - Konverter Hera Typ LED 24/...W mit konstanter Ausgangsspannung 24 V DC, max. 36 W bzw. 2,4 m pro Anschlussleitung
6. Werden andere als die angegebenen LED - Konverter eingesetzt, übernimmt Hera keine Gewährleistung.



Entsorgen Sie elektrische Geräte nicht im Hausmüll, nutzen Sie die Sammelstellen in Ihrer Gemeinde. Wenn Sie das Gerät durch ein neues ersetzen, ist der Verkäufer gesetzlich verpflichtet, das alte mindestens kostenlos zur Entsorgung entgegenzunehmen.

Nachdruck auch auszugsweise verboten.

Erklärung der Symbole: <http://www.hera-online.de/de/fachliches.html>

Assembly and operating Instructions

Hera LED Over-Cabinet Luminaire

Type Lugano

Intended use

LED Over-Cabinet Luminaire with homogeneous planar light. Approved as a furniture luminaire in accordance with VDE 0710 part 14/04.82 for installation on furniture. This product is for indoor use only.



1. Faulty parts should only be replaced with original parts.
2. Always fully insert all plug connections.
3. The light source of this luminaire is not replaceable; when the light source reaches its end of life the whole luminaire must be replaced.
4. Do not disassemble the luminaire as the light diode can cause damage to the eyes.
5. Connection only to special LED - Converter Hera Type LED 24/...W with a constant output voltage 24 V DC.
6. Hera grants no warranty when other LED converters as the prescribed converters are used.



Do not dispose of electrical appliances in household waste, use separate collection facilities. When replacing old appliances with new ones, the retailer is obliged by law to accept to take back your old appliance for disposal free of charge.

Reproduction of this document in whole or part is forbidden.

Explanation of the Symbols: <http://www.hera-online.de/en/technical-information.html>